

Onderdelencatalogus Rapide 520-580-660-780-6600-8400

Version 12.5

Inhoudsopgave / Contents / Inhalt

1.	HOOFDAANDRIJVING / MAIN DRIVE / HAUBT-ANTRIEB	7
1.1.	100-SERIE ALGEMEEN / GENERAL / ALLGEMEIN	7
1.2.	100-SERIE HAAKSE AANDRIJVING / ANGLE GEAR / WINKELGETRIEBE	9
1.3.	100-SERIE SCHAKEL AANDRIJVING / SWITCHABLE GEAR / SCHLTGETRIEBE	11
1.4.	1000-SERIE ALGEMEEN / GENERAL / ALLGEMEIN	13
1.5.	1000-SERIE HAAKSE AANDRIJVING / ANGLE GEAR / WINKELGETRIEBE	15
1.6.	1000-SERIE SCHAKEL AANDRIJVING / SWITCHABLE GEAR / SCHALTGETRIEBE	15
1.7.	100-SERIE ROTOR TANDWIELKAST / ROTOR GEAR BOX / STIRNRADGETRIEBE	17
1.8.	100-SERIE HAAKSE TANDWIELKAST / GEAR BOX / WINKELGETRIEBE	19
1.9.	100-SERIE HAAKSE SCHAKELKAST / GEAR BOX / SCHALTGETRIEBE	21
1.10.	1000-SERIE ROTOR TANDWIELKAST / ROTOR GEAR BOX / STIRNRADGETRIEBE	23
1.11.	1000-SERIE HAAKSE TANDWIELKAST / GEAR BOX / WINKELGETRIEBE	27
1.12.	1000-SERIE HAAKSE SCHAKELKAST / GEAR BOX / SCHALTGETRIEBE	29
1.13.	1000-SERIE OPSTEEKKAST / GEAR BOX / SCHALTGETRIEBE	31
2.	BODEMKETTING-AANDRIJVING / FLOOR CHAIN DRIVE / BODENKETTE-ANTRIEB	33
2.1.	BODEMKETTING / FLOOR CHAIN / BODENKETTE	33
2.2.	DRUIFKAST BODEMKETTING / FLOOR CHAIN DRIVING BOX / GETRIEBE BODENKETTE	35
3.	TREKKOP / DRAWBAR / ZUGDEICHSEL	37
3.1.	ALGEMEEN / GENERAL / ALLGEMEIN	37
3.2.	STUURSET / STEERING SET / STEUER SET	39
4.	PICK-UP	41
4.1.	PICK-UP AANDRIJVING / PICK-UP DRIVE / PICK-UP ANTRIEB	41
4.2.	INVOERROL / INPUT ROLLER / EINFUHRROLLE	43
4.3.	KORTGEWASROL / SHORT CROP ROL / KURZGEWASSES-ROLLE	45
4.4.	PICK-UP / PICK-UP / PICK-UP	47
5.	LOOPWIELSTEL / RUNNERWHEEL / LAUFRADSTELLE	49
6.	GEDEELDE MESSENBALK / SECTIONAL CUTTERBAR / GETEILTE MESSERBALK	51
7.	TANDEMS	55
7.1.	ADR TAL-18	55
7.1.1.	<i>Tandem ADR TAL-18</i>	55
7.1.2.	<i>Asstomp ADR TAL-18 / Stub Axle / Achsstummel</i>	59
7.2.	ADR TAL-24	61
7.2.1.	<i>Tandem ADR TAL-24</i>	61
7.2.2.	<i>Asstomp ADR TAL-24 / Stub Axle / Achsstummel</i>	65
7.2.3.	<i>Arreteercilinder / Stop Cylinder / Arretierzylinder</i>	67
7.3.	ATW TAH-30	69
7.3.1.	<i>Tandem ATW TAH-30</i>	69
7.3.2.	<i>Asstomp ATW TAL-30 / Stub Axle / Achsstummel</i>	71
7.4.	BPW TA-30	73
7.4.1.	<i>Tandem BPW TAM-30 meelopen gestuurd / following steered / Nachlaufgelenkt</i>	73
7.4.2.	<i>Tandem BPW TAH-30 gedwongen gestuurd / hydraulic steered / zwangsgelenkt</i>	77
7.5.	HYDRAULISCH GEVEERD / HYDRAULIC SUSPENSION / HYDRAULISCHE FEDERUNG	79
7.5.1.	<i>Hydraulische vering / Hydraulic suspension / Hydraulische Federung</i>	79
7.5.2.	<i>Asstomp BPW TAM-30 / Stub Axle / Achsstummel</i>	81
7.5.3.	<i>Asstomp BPW HG / Stub Axle / Achsstummel</i>	83
7.6.	HANDREMSETS / HANDBRAKES / HANDBREMSEN	85
7.6.1.	<i>Parkeerrem 2-asser / Parking brake 2-axles / Festellbremse 2-Achsen</i>	85
7.6.2.	<i>Parkeerrem 3-asser / Parking brake 3-axles / Festellbremse 3-Achsen</i>	87
7.6.3.	<i>Mathiaudremset / Safety brake / Sicherheitsbremse</i>	89
7.7.	TANDEMFRAMES	91
8.	WEEGINRICHTING / WEIGHING UNIT / WIEGEEINRICHTUNG	93

9.	SPATBORDEN / MUDGUARD / KOTFLÜGEL	95
10.	MAISAFDICHTING / MAIZE SEAL / MAIS-DICHTUNGSSATZ	97
11.	BORDOPBOUW / BOARD BUILD-UP / BORDAUFBAU	99
11.1.	VOORWAND / FRONT WALL / VORDERWAND	99
11.2.	VOORWAND RAPIDE V / FRONT WALL RAPIDE V / VORDERWAND RAPIDE V	103
11.3.	BORDOPBOUW / BOARD BUILD-UP / BORDAUFBAU	105
11.4.	BORDOPBOUW RAPIDE V / BOARD BUILD-UP RAPIDE V / BORDAUFBAU RAPIDE V	109
11.5.	ACHTERKLEP / TAILGATE / HECKKLAPPE	111
11.6.	VERLENGDE ACHTERKLEP / EXTENDED TAILGATE / VERLÄNGERTE HECKKLAPPE	115
11.7.	ACHTERKLEP DWARSTRANSPORTEUR / TAILGATE CROSS CONVEYOR / HECKKLAPPE QUERFÖRDERBAND	117
11.8.	STAALOPBOUW / STEEL TOP UNIT / STAHL AUFBAU	119
11.9.	STAALOPBOUW RAPIDE V / STEEL TOP UNIT RAPIDE V / STAHL AUFBAU RAPIDE V	121
12.	VERDEELWALSEN / DISTRIBUTION BEATERS / VERTEILERWALZEN	123
12.1.	VERDEELWALSEN / DISTRIBUTION BEATERS / VERTEILERWALZEN	123
12.2.	VERDEELWALSEN RAPIDE V / DISTRIBUTION BEATERS RAPIDE V / VERTEILERWALZEN RAPIDE V	125
12.3.	WALSAANDRIJVING / BEATER DRIVE / WALZ-ANTRIEB	129
12.4.	WALSAANDRIJVING RAPIDE V / BEATER DRIVE RAPIDE V / WALZ-ANTRIEB RAPIDE V	133
13.	BUMPERS / BUMPERS / STOÛSTANGE	137
13.1.	BUMPER KORTE ACHTERKLEP / BUMPER SHORT TAILGATE / STOÛSTANGE KURZE HECKKLAPPE.....	137
13.2.	BUMPER LANGE ACHTERKLEP / BUMPER EXTENDED TAILGATE / STOÛSTANGE LÄNGE HECKKLAPPE.....	139
14.	BEDIENING / CONTROLS / BEDIENUNG	141
14.1.	MANIFOLDBLOK ACHTER / MANIFOLD BLOCK REAR / VERTEILERBLOCK HINTEN	141
14.2.	HYDR. & ELEKTR. BEDIENING / HYDR. & ELECTR. CONTROLS / HYDR. & ELEKTR. BEDIENUNG	143
14.3.	MANIFOLDBLOK RA-VOOR / MANIFOLD BLOCK RA-FRONT / VERTEILERBLOCK RA-VORNE	145
14.4.	MANIFOLDBLOK RA-ACHTER / MANIFOLD BLOCK RA-REAR / VERTEILERBLOCK RA-HINTEN	147
14.5.	MANIFOLDHULPBLOKKEN TYPE: (DBS/TAL/UNI/V/HV) / ASSISTENCE BLOCKS / HILFE-BLOCK.....	150
15.	ELEKTRISCH SCHEMA / ELECTRICS / ELEKTRO	153
16.	HYDRAULISCH SCHEMA / HYDRAULICS / HYDRAULIK	154
17.	LUCHTDRIJKREM SCHEMA / AIR-BRAKE SCHEMA / LUFTDRUCK BREMSE	156
17.1.	LUCHTDRIJKREM 2-ASSER / AIR-BRAKE 2-AXLES / LUFTDRUCK BREMSE 2-ACHSEN.....	156
17.2.	LUCHTDRIJKREM 3-ASSER / AIR-BRAKE 3-AXLES / LUFTDRUCK BREMSE 3-ACHSEN.....	157

Bestellen onderdelen / Ordering spare parts / Bestellung Ersatzteilen

Bestelling

Geel gemarkeerde nummers in de tabellen zijn wijzigingen t.o.v. vorige bouwjaar.

Grijs gemarkeerde nummers in de tabellen zijn slijtdelen. Het wordt aanbevolen deze op voorraad te hebben.

Indien u onderstaande regels opvolgt bij het bestellen van onderdelen, bent u verzekerd van een snelle en juiste levering.

1. Vermeld model, bouwjaar en serienummer van de Rapide. Bestellen gaat via e-mail.
2. Vermeld het volledig onderdeelnummer met de omschrijving daarvan (indien bekend).
3. Vermeld de manier van verzending.
4. Het verdient tevens aanbeveling om bij bestelling van wielsonderdelen ook het wielastype op te geven. Dit staat op het typeplaatje van de wielas.

Onderdelen zijn te bestellen bij:

SCHUITEMAKER MACHINES B.V.
Postbus 219 | 7460 AE Rijssen | Holland
Tel: 0548 - 51 41 25 | Fax: 0548 - 52 13 86
Afd. Spare Parts | e-mail: spareparts@sr-schuitemaker.nl

Ordering

Yellow marked numbers in the table are changes for previous year of construction.

Grey marked numbers in the table are spare parts. It is recommended to have them in stock.

If you follow the rules stated below when ordering spare parts, you will be assured of a fast and correct delivery.

1. State the model, year of construction and serial number of your Rapide and order by e-mail.
2. State the full number of the part and the description (if known).
3. State how the part needs to be despatched.
4. When ordering wheel axle parts, it is also advisable to state the wheel axle type. This can be found on the type plate of the wheel axle.

The numbers of the parts of the SCHUITEMAKER-wagons can be found in the first column below the heading *SR-no.* These can be ordered from:

SCHUITEMAKER MACHINES B.V.
P.O. box 219 | 7460 AE Rijssen | The Netherlands
Tel: +31 - 548 - 51 41 25 | Fax: +31 - 548 - 52 13 86
Department: Spare Parts | e-mail: spareparts@sr-schuitemaker.nl

Bestellung

Gelb markierte nummers in die Tabelle sind die Änderungen seit letzte Baujahr.

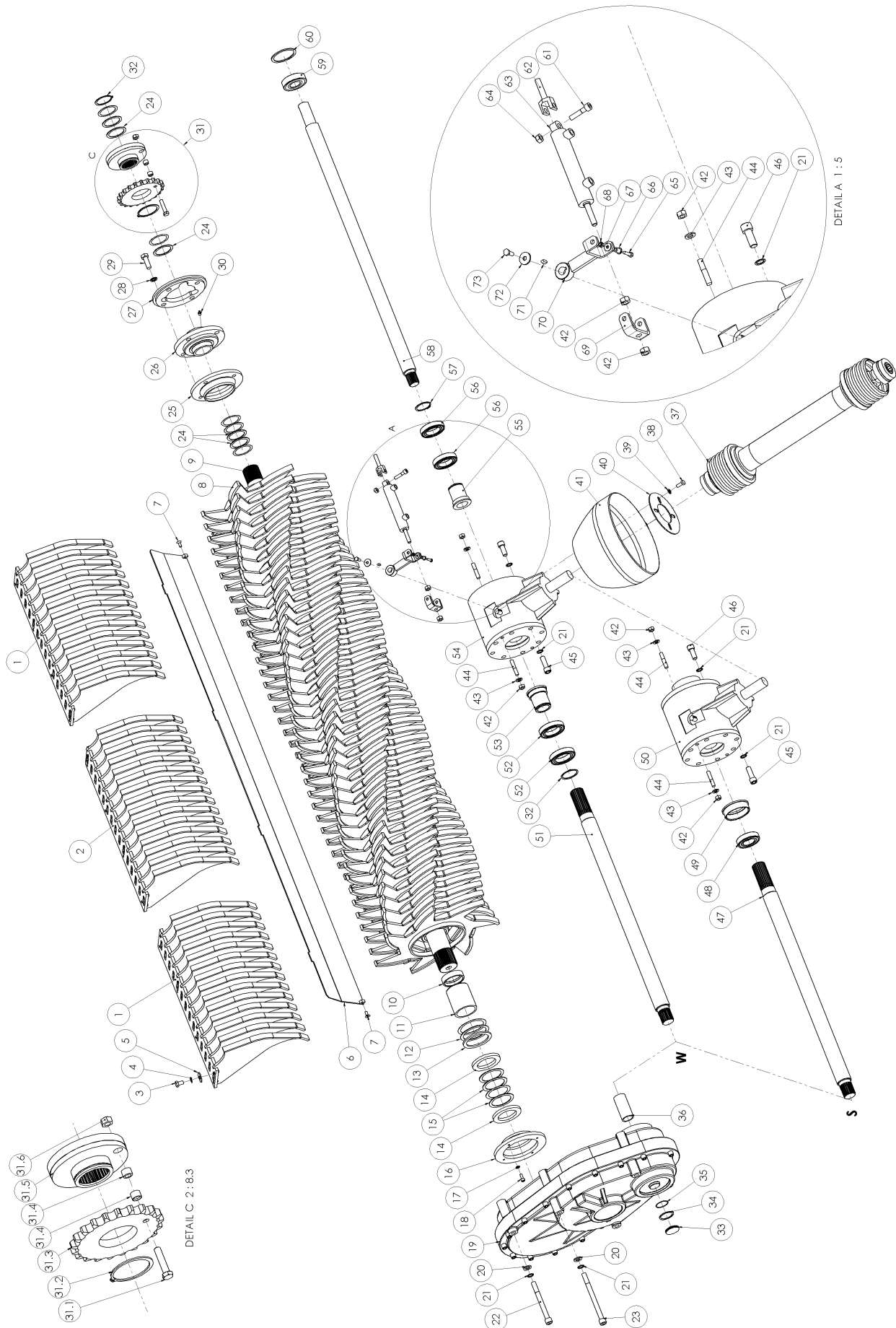
Grau markierte nummers in die Tabelle sind Verschleißteile. Es wird empfohlen diese auf Lager zu haben.

Wenn Sie die folgende Vorschriften bei der Bestellung von Ersatzteilen beachten, können Sie sicher sein, daß die Lieferung korrekt und schnell erfolgt.

1. Geben Sie das Modell und die Seriennummer des Wagens an und bestellen Sie das bitte beim e-mail
2. Geben Sie die vollständige Ersatzteilnummer und die Benennung des Ersatzteiles an.
3. Geben Sie die Art des Transports an.
4. Wann Sie Ersatzteile für Radachsen bestellen, vermelden Sie bitte den Typ der Achse. Dieser ist angegeben auf dem Typenschild der Achse.

Ersatzteilen können Sie bestellen bei:

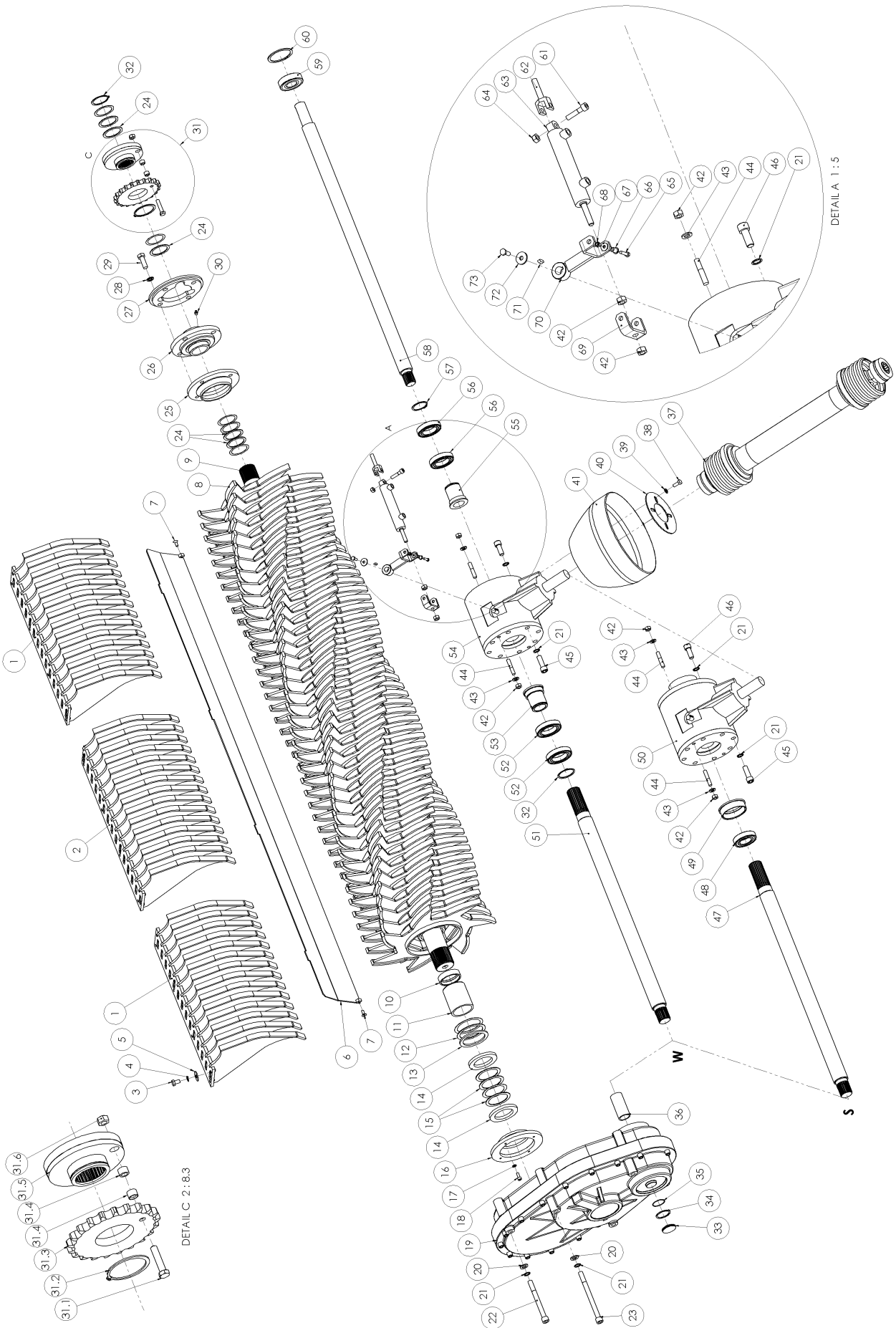
SCHUITEMAKER MACHINES B.V.
Postbus 219 | 7460 AE Rijssen | Holland
Tel: +31 - 548 51 41 25 | Fax: +31 - 548 52 13 86
Abteilung: Ersatzteillager | e-mail: spareparts@sr-schuitemaker.nl



1. Hoofdaandrijving / Main drive / Haupt-antrieb

1.1. 100-Serie Algemeen / General / Allgemein

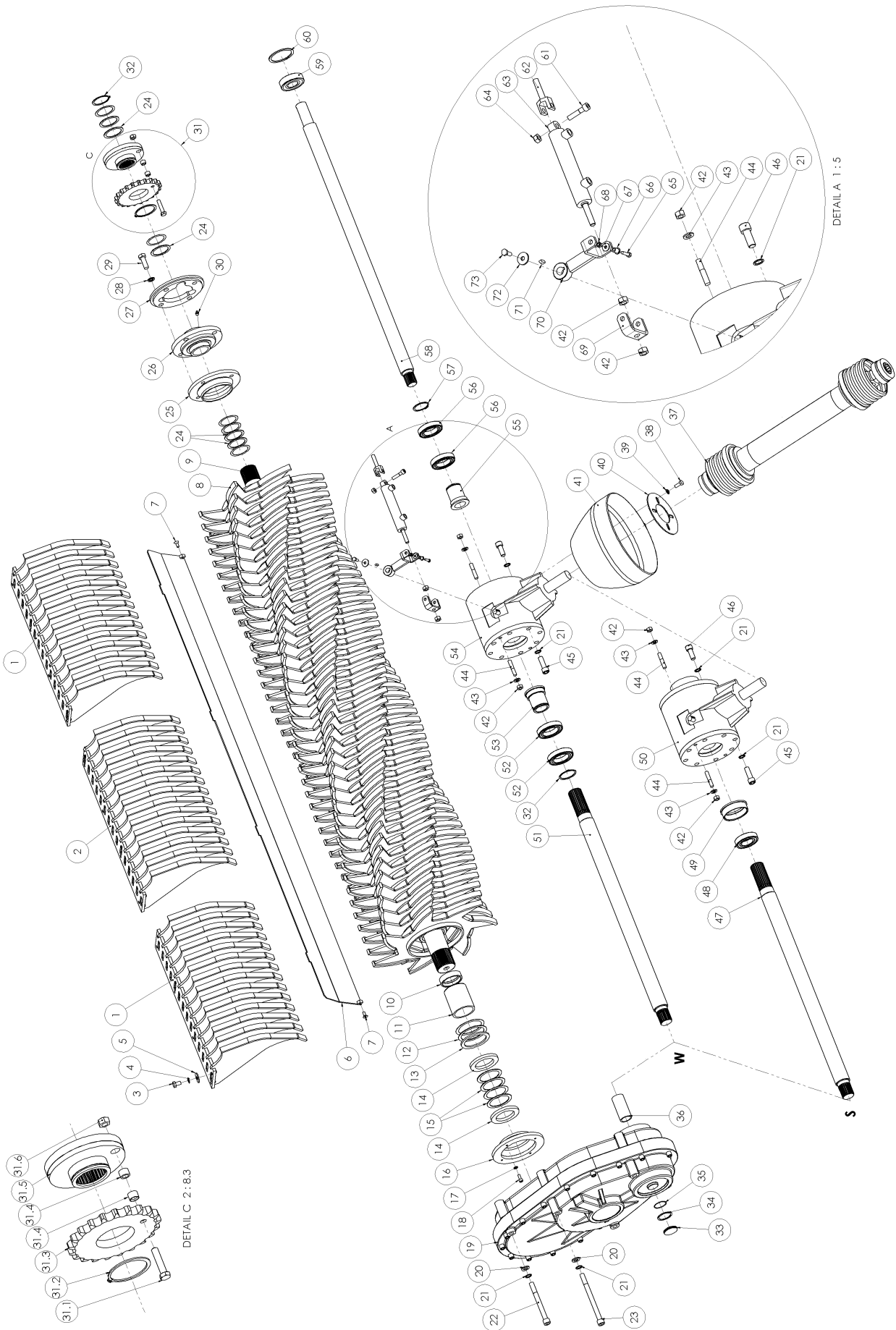
Nr.	Art. Nr.	Type	Omschrijving	Description	Benennung	Qty.
1	969.5750		Afstrijkersegment RA-100 Kort	Stripper section short	Abstreifersegment kurz	2
2	969.5751		Afstrijkersegment RA-100 Lang	Stripper section long	Abstreifersegment lang	1
3	301.0803		Tapbout M12x20 (8.8) Ev	Bolt M12x20	Bolzen M12x20	-
4	316.0902		Tandveering J12 ev. (M12)	Toothed spring ring J12	Zahnring J12	-
5	316.0701		Sluitplaat A13 Ev	Washer A13	Scheibe A13	-
6	969.6860		Achterplaat Rotor RA-100	Back Plate N/T	Hinterplatte N/T	-
7	303.0902		Verz. bout M8x20 (8.8) Ev	Countersunk Bolt M8x20	Zenkschraube M8x20	-
8	969.5123		Rotor R-7T 6K/200-S44/20 KT	Rotor R-7T 6K/200-S44/20 KT	Rotor R-7T 6K/200-S44/20 KT	1
9	921.0571		Rotoras B72x66/B60x55-200	Rotor shaft B72x66/B60x55-200	Rotor welle B72x66/B60x55-200	1
10	926.0848		Stooring rotoras	Supporting ring	Anschlagring	1
11	402.0218		Glijlager N72100C L=100	Slide bearing N72100C L=100	Gleitlager N72100C L=100	1
	402.0220		Glijlager N72100C L=90	Slide bearing N72100C L=90	Gleitlager N72100C L=90	1
	926.1673		Ring 20	Ring 20	Ring 20	1
12	349.0054		Passchijf 90x110x0.5	Filler disc 90x110x0.5	Passscheibe 90x110x0.5	-
	349.0084		Passchijf 90x110x1	Filler disc 90x110x1	Passscheibe 90x110x1	-
	349.0130		Passchijf 90x110x2	Filler disc 90x110x2	Passscheibe 90x110x2	-
13	937.5127		Ring 110x87x5	Ring 110x87x5	Ring 110x87x5	1
14	937.5126		Ring 110x72.5x10	Ring 110x72.5x10	Ring 110x72.5x10	2
15	349.0090		Passchijf 75x95x0.5	Filler disc 75x95x0.5	Passscheibe 75x95x0.5	-
	349.0106		Passchijf 75x95x1	Filler disc 75x95x1	Passscheibe 75x95x1	-
	349.0107		Passchijf 75x95x2	Filler disc 75x95x2	Passscheibe 75x95x2	-
16	969.1860		Afdichtring Rotor Re.	Sealing ring 60/M8	Dichtring 60/M8	1
17	316.0905		Veering M8 Ev	Spring ring M8 Ev	Federring M8 Ev	-
18	302.0607		Cil.kopbout M8x20 (8.8) Ev	Cylinder head bolt M8x20	Zylinderbolzen M8x20	-
19	351.0082		Rotordrijfkast	Rotor gearbox	Stirradgetriebe	1
20	316.0707		Sluitring A17 Ev	Washer A17	Scheibe A17	-
21	316.0919		Tandveering J16 ev. (M16)	Toothed spring ring J16.5	Zahnring J16.5	-
22	302.0637		Cil.kopbout M16x160 (8.8) Ev	Cylinder head bolt M16x160	Zylinderbolzen M16x160	1
23	302.0639		Cil.kopbout M16x200 (8.8) Ev	Cylinder head bolt M16x200	Zylinderbolzen M16x200	4
24	349.0045		Passchijf 60x75x0.5	Filler disc 60x75x0.5	Passscheibe 60x75x0.5	-
	349.0044		Passchijf 60x75x1	Filler disc 60x75x1	Passscheibe 60x75.1	-
	349.0047		Passchijf 60x75x2	Filler disc 60x75x2	Passscheibe 60x75x2	-
25	969.1861		Afdichtring Rotor Li.	Sealing ring 60/M16	Dichtring 60/M16	1
26	900.0132		Flenslager RME 60/192	Ball bearing RME 60/192	Kugellager RME 60/192	1
27	936.0809		Eindflens 60/80	End flange 60/8	Endflansch 60/8	1
28	316.0915		Nl Borgring M16 GLP	Locking ring NL-16 Nord-Lock	Sicherungsring NL-16 Nord-Lock	-
29	301.0836		Tapbout M16x45 (8.8) Ev	Bolt M16x45	Bolzen M16x45	-
30	342.0113		Vetnippel 1/8"x180	Grease nipple M10x1-180	Schmiernippel M10x1-180	1
31	953.0672		Kettingwiel br.b 1"-21	Chainwheel 1"-21 Shear.bolt	Kettenrad 1"-21 Scherbolzen	1
31.1	900.0311		Breekbout M12x55 (8.8)	Shearing bolt M12x55 (8.8)	Scherbolzen M12x55 (8.8)	-
31.2	313.0115		Buitenborgring A75	External circlip A75	Außen Sicherungsring A75	-
31.3	921.0271		Kettingwiel Br.bout 1"-21	Chainwheel 1"-21 Shear.bolt	Kettenrad 1"-21 Scherbolzen	-
31.4	349.0027		Boorbus A12x12	Drill Bush A12x12	Bohr Bus A12x12	-
31.5	921.0270		Naaf br.boutwiel 1"-21 A60x55	Hub Shear.bolt 1"-21 A60x55	Nabe Scherbolzen 1"-21 A60x55	-
31.6	306.0302		Zelfb. moer M12 (8) Ev	Locking nut M12 (8) Ev	Sicherungsmutter M12 (8) Ev	-
32	313.0121		Borgring A-60	Locking ring A-60	Sicherungsring A-60	2
33	456.1007		Deksel	Cover	Deckel	1
34	313.0210		Binnenborgring-I52	Locking ring I-52	Sicherungsring I-52	1
35	365.0017		O-ring 48x2	O-ring 48x2	O-ring 48x2	1
36	456.1008		Afstandsbus	Bush	Busche	1



Nr.	Art. Nr.	Type	Omschrijving	Description	Benennung	Qty.
37	354.2488	520	Aftakas WWE2480/SD25 EK64/22R	PTO shaft WWE2480/SD25 EK64/22R	Zapfwelle WWE2480/SD25 EK64/22R	1
	354.2514		Aftakashelft trekker 1.3/8-6	Half-PTO shaft tractor 1.3/8-6	Zapfwellehälfte Traktor 1.3/8-6	-
	354.2515		Aftakashelft trekker 1.3/8-21	Half-PTO shaft tractor 1.3/8-21	Zapfwellehälfte Traktor 1.3/8-21	-
	354.2516		Aftakashelft trekker 1.3/4-6	Half-PTO shaft tractor 1.3/4-6	Zapfwellehälfte Traktor 1.3/4-6	-
	354.2517		Aftakashelft trekker 1.3/4-20	Half-PTO shaft tractor 1.3/4-20	Zapfwellehälfte Traktor 1.3/4-20	-
	580/660/780	354.2581	Aftakas WWE2580 SD25/1 EK64/22R	PTO shaft WWE2580 SD25/1 EK64/22R	Zapfwelle WWE2580 SD25/1 EK64/22R	1
		354.2512	Aftakashelft trekker 1.3/8-6	Half-PTO shaft tractor 1.3/8-6	Zapfwellehälfte Traktor 1.3/8-6	-
		354.2513	Aftakashelft trekker 1.3/8-21	Half-PTO shaft tractor 1.3/8-21	Zapfwellehälfte Traktor 1.3/8-21	-
		354.2511	Aftakashelft trekker 1.3/4-6	Half-PTO shaft tractor 1.3/4-6	Zapfwellehälfte Traktor 1.3/4-6	-
		354.2510	Aftakashelft trekker 1.3/4-20	Half-PTO shaft tractor 1.3/4-20	Zapfwellehälfte Traktor 1.3/4-20	-
		38	301.0805	Tapbout M10x25 (8.8) Ev	Bolt M10x25	Bolzen M10x25
39	316.0906	Veerring M10 Ev D=2.5	Spring ring 10mm	Federring 10mm	-	
40	936.0601	Versterkingsring	Reinforcing ring	Verstärkings-scheibe	1	
41	900.0116	Beschermrechter R8	protection cover	Schutztrichter	1	
42	306.0704	Moer M12 (8) Ev	Nut M12	Mutter M12	-	
43	316.0702	Sluitering A13 Ev	Washer A13	Scheibe A13	-	
44	456.0098	Paspren 12M6x57	Dowel 12M6x57	Zylinderstift 12M6x57	4	

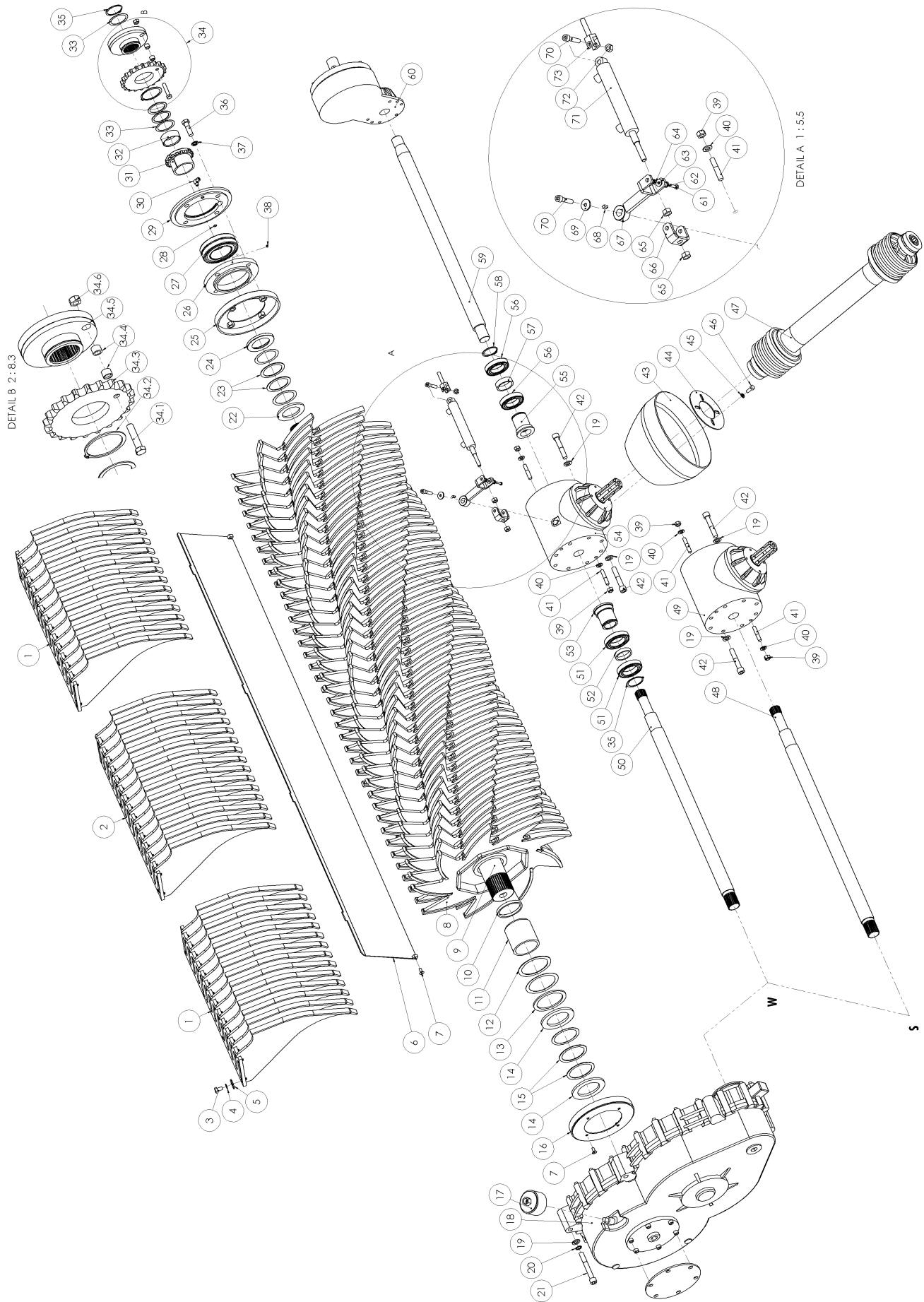
1.2. 100-Serie Haakse aandrijving / Angle gear / Winkelgetriebe

Nr.	Art. Nr.	Type	Omschrijving	Description	Benennung	Qty.
47	456.0192		Rotordrijfas WG 200	Drive shaft WG 200	Antriebswelle WG 200	1
48	401.0208		Kogellager 6209-2RS	Bearing 6209-2RS	Kugellager 6209-RS	1
49	456.0097		Lagerhuis	Bearing bush	Lagerbuchse	1
50	351.0084		Haakse kast WG-13/28	Angle gearbox WG-13/28	Winkelgetriebe WG-13/28	1



1.3. 100-Serie Schakel aandrijving / Switchable gear / Schlftgetriebe

Nr.	Art. Nr.	Type	Omschrijving	Description	Benennung	Qty.
51	456.0195		Rotordrijfas SG 200	Drive shaft SG 200	Antriebswelle SG 200	1
52	401.0231		Kogellager 6012-2RS	Ball bearing 6012-2RS	Kugellager 6012-2RS	2
53	456.1009		Schakelbus RA	Gear Bush RA	Schaltbuchse RA	1
54	351.0085		Haakse kast SG-13/28	Switchable gearbox SG-13/28	Schaltgetriebe SG-13/28	1
55	456.1010		Splinesbus VA	Bush with splines VA	Buchse mit Splines VA	1
56	401.0275		Kogellager 6011-2RS	Ball Bearing 6011-2RS	Kugellager 6011-2RS	2
57	313.0124		Buitenborgring A-55	Safety ring A-55	Sicherungsring A-55	1
58	456.0228		Verdeleras SG-23	Beater drive shaft SG-23	Profielwelle SG-23	1
59	401.0209		Kogellager 6308-2RS	Bearing 6308-2RS	Kugellager 6308-2RS	1
60	313.0212		Binnenborgring I-90	Safety ring I-90	Sicherungsring I-90	1
61	302.0602		Cil.kopbout M10x45 (8.8) Ev	Cylinder head bolt M10x45	Zylinderbolzen M10x45	1
62	921.0328		Stelgaffel M12	Adjusting Fork M12	Stelgaffel M12	1
63	355.3005		Hydr. Cil. D16/25-100	Hydr. Cyl. D16/25-100	Hydr. Zyl. D16/25-100	1
	454.0818		Afdichtingset voor 355.3005	Set of seals for 355.3005	Dichtungssatz für 355.3005	-
64	306.0306		Zelfb. moer M10 (8) Ev	Locking Nut M10	Sicherungsmutter M10	1
65	301.0827		Tapbout M6x25 (8.8) Ev	Bolt M6x25	Bolzen M6x25	1
66	402.0166		Glijlager 6/10x16-14x2	Slide bearing 6/10x16	Gleitlager 6/10x16	2
67	316.0709		Sluitplaat A6.4 Ev	Washer A6.4	Scheibe A6.4	-
68	306.0311		Zelfb. moer M6 (8) Ev	Locking Nut M6	Sicherungsmutter M6	-
69	913.1185		U-beugel met stelgat	U-bracket with hole	U-Bügel mit Loch	1
70	961.0997		Schakelhefboom	Gear Lever	Schalthebel	1
71	315.0112		Inlegspie 6x6x16	Key 6x6x16	Passfeder 6x6x16	1
72	316.0713		Sluitering R9 ev	Washer R9	Scheibe R9	-
73	301.0806		Tapbout M8x20 (8.8) Ev	Bolt M8x20	Bolzen M8x20	-



1.4. 1000-Serie Algemeen / General / Allgemein

Nr.	Art. Nr.	Omschrijving	Description	Benennung	Qty.
1	969.5773	Afstrijkersegment RA-1000 Kort	Stripper section kurz	Abstreifersegment kurz	2
2	969.5774	Afstrijkersegment RA-1000 Lang	Stripper section long	Abstreifersegment lang	1
3	301.0803	Tapbout M12x20 (8.8) Ev	Bolt M12x20	Bolzen M12x20	-
4	316.0902	Tandveerring J12 ev. (M12)	Toothed spring ring j12	Zahning J12	-
5	316.0701	Sluitplaat A13 Ev	Washer A13	Scheibe A13	-
6	969.6861	Achterplaat Rotor RA-1000	Back Plate RA-1000	Hinterplatte RA-1000	1
7	303.0902	Verz. bout M8x20 (8.8) Ev	Countersunk Bolt M8x20	Zenkschraube M8x20	-
8	969.4974	Rotor R-9T 8K/200-S44/20KT	Rotor R-9T 8K/200-S44/20KT	Rotor R-9T 8K/200-S44/20KT	1
9	921.0859	Rotoras RX-200	Rotor shaft RX-200	Rotorwelle RX-200	1
10	926.1055	Stooring RX	Supporting ring	Anschlagring	1
11	402.0216	Lagerbus N87100C	Slide bearing N87100C	Gleitlager N87100C	1
12	349.0040	Passchijf 105x130x0.5	Filler disc 105x130x0.5	Passscheibe 105x130x0.5	-
	349.0131	Passchijf 105x130x1	Filler disc 105x130x1	Passscheibe 105x130x1	-
	349.0133	Passchijf 105x130x2	Filler disc 105x130x2	Passscheibe 105x130x2	-
13	937.5128	Ring 130x104x5	Ring 130x104x5	Ring 130x104x5	1
14	937.5141	Ring 130x88x8	Ring 130x88x8	Ring 130x88x8	2
15	349.0054	Passchijf 90x110x0.5	Filler disc 90x110x0.5	Passscheibe 90x110x0.5	-
	349.0084	Passchijf 90x110x1	Filler disc 90x110x1	Passscheibe 90x110x1	-
	349.0130	Passchijf 90x110x2	Filler disc 90x110x2	Passscheibe 90x110x2	-
16	969.3065	Rotorafdichtring-9T Re.	Rotor sealing ring Ri.	Rotor dichtring Re	1
17	961.0879	Oliepotje	Oil-Can	Öl-Kanister	1
18	351.0126	Rotordrijfkast	Rotor gearbox	Stirnradgetriebe	1
19	316.0707	Sluitring A17 Ev	Washer A17	Scheibe A17	-
20	316.0919	Tandveerring J16 ev. (M16)	Toothed spring ring J16.5	Zahning J16.5	-
21	302.0629	Cil.kopbout M16x120 (8.8) Ev	Cyl. Head bolt M16x120	Zylinderbolzen M16x120	-
22	926.1192	Afstandsring tonlager	Distance ring	Abstandring	1
23	349.0090	Passchijf 75x95x0.5	Filler disc 75x95x0.5	Passscheibe 75x95x0.5	-
	349.0106	Passchijf 75x95x1	Filler disc 75x95x1	Passscheibe 75x95x1	-
	349.0107	Passchijf 75x95x2	Filler disc 75x95x2	Passscheibe 75x95x2	-
24	926.1214	Afstandsring Tonlager	Distance ring	Abstandring	1
25	969.3064	Rotorafdichtring-9T Li	Rotor sealing ring Le	Rotor dichtring Li.	1
26	926.1152	Lagerhuis Rotortonlager-W88	Bearing housing	Lagerhause	1
27	401.0415	Tonlager BS2-2216-2CSK	Spherical roller bearing	Tonnenlager	1
28	365.0014	O-ring 10x1.5	O-ring 10x1.5	O-ring 10x1.5	1
29	937.4185	Eindflens Rotortonlager-W88	End flange	eindflansche	1
30	342.0125	Koppeling M10x1-haaks	Coupling M10x1	Kopplung M10x1	1
31	401.0416	Trekbus voor tonlager H 316	Pullng bush	Ziehbuchse	1
32	926.0388	Klemring flenslager 70	Bearing ring	Lagerring	1
33	349.0045	Passchijf 60x75x0.5	Filler disc 60x75x0.5	Filler disc 60x75x0.5	-
	349.0044	Passchijf 60x75x1	Filler disc 60x75x1	Filler disc 60x75x1	-
	349.0047	Passchijf 60x75x2	Filler disc 60x75x2	Filler disc 60x75x2	-
34	953.0672	Kettingwiel br.b 1"-21	Chainwheel 1"-21 Shear.bolt	Kettenrad 1"-21 Scherbolzen	1
34.1	900.0311	Breekbout M12x55 (8.8)	Shearing bolt M12x55 (8.8)	Scherbolzen M12x55 (8.8)	-
34.2	313.0115	Buitenborgring A75	External circlip A75	Außen Sicherungsring A75	-
34.3	921.0271	Kettingwiel Br.bout 1"-21	Chainwheel 1"-21 Shear.bolt	Kettenrad 1"-21 Scherbolzen	-
34.4	349.0027	Boorbus A12x12	Drill Bush A12x12	Bohr Bus A12x12	-
34.5	921.0270	Naaf br.boutwiel 1"-21 A60x55	Hub Shear.bolt 1"-21 A60x55	Nabe Sherbolzen 1"-21 A60x55	-
34.6	306.0302	Zelfb. moer M12 (8) Ev	Locking nut M12 (8) Ev	Sicherungsmutter M12 (8) Ev	-
35	313.0121	Borgring A-60	Locking ring A-60	Sicherungsring A-60	-
36	301.0746	Bout M16x55 (8.8) Ev	Bolt M16x55	Bolzen M16x55	-

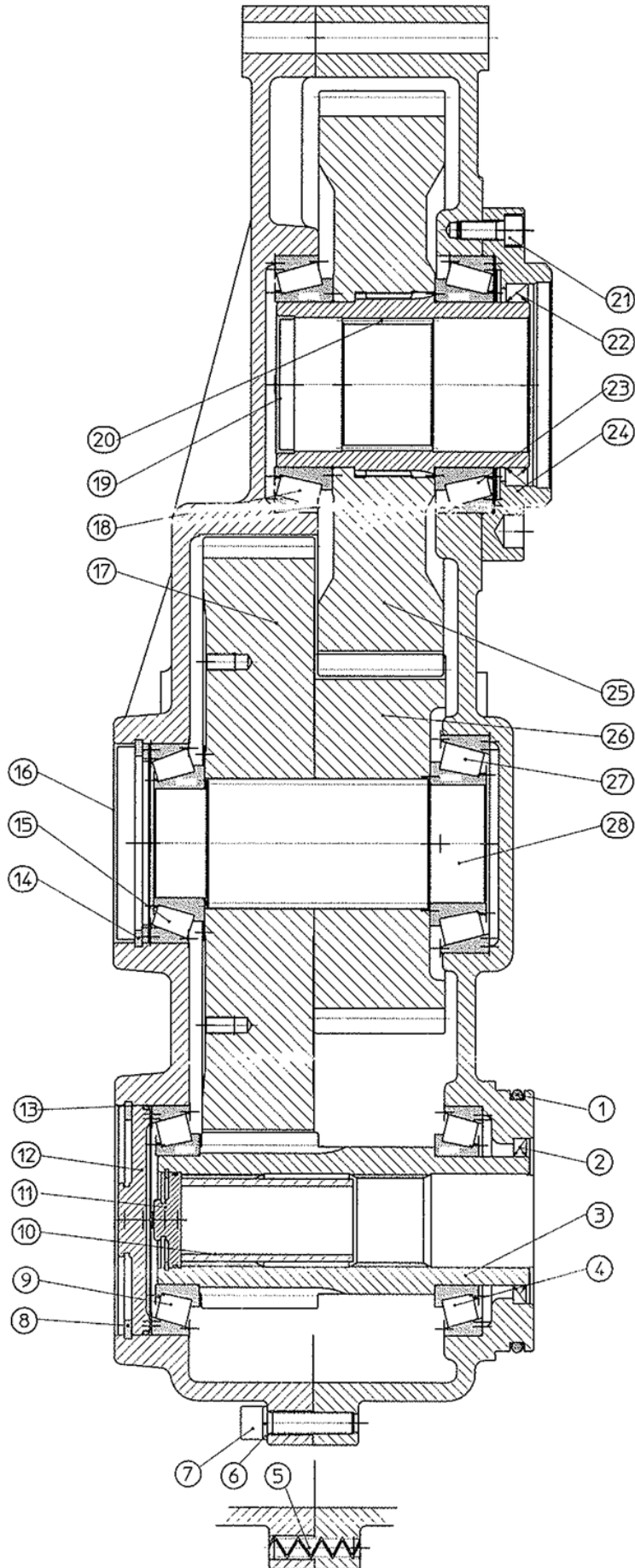
Nr.	Art. Nr.	Omschrijving	Description	Benennung	Qty.
37	316.0915	Nl Borgring M16 GLP	Locking ring NL-16 Nord-Lock	Sicherungsring NL-16 Nord-Lock	-
38	304.0111	Stelschroef M6x8 (45H)	Screw M6x8	Schraube M6x8	1
39	306.0302	Zelfb. moer M12 (8) Ev	Locking Nut M12	Sicherungsmutter M12	-
40	316.0702	Sluistring A13 Ev	Washer A13	Scheibe A13	-
41	456.0098	Paspas 12M6x57	Dowel 12M6x57	Zylinderstift 12M6x57	4
42	302.0657	Cil.kopbout M16x90 (8.8) Ev	Cyl. Headbolt M16x90	Zylinderbolzen M16x90	-
43	900.0119	Beschermtrichter R9	Protection cover	Schutztrichter	1
44	936.0601	Versterkingsring	Reinforcing ring	Verstärkingscheibe	1
45	316.0906	Veerring M10 Ev D=2.5	Spring ring 10mm	Federring 10mm	-
46	301.0805	Tapbout M10x25 (8.8) Ev	Bolt M10x25	Bolzen M10x25	-
47	354.2588	Aftakas WWE2580-SD25/1 EK64/22R	PTO shaft WWE2580	Zapfwelle WWE2580	1
	354.2512	Aftakashelft trekker 1.3/8-6	Half-PTO shaft tractor 1.3/8-6	Zapfwellehälfte Traktor 1.3/8-6	-
	354.2513	Aftakashelft trekker 1.3/8-21	Half-PTO shaft tractor 1.3/8-21	Zapfwellehälfte Traktor 1.3/8-21	-
	354.2511	Aftakashelft trekker 1.3/4-6	Half-PTO shaft tractor 1.3/4-6	Zapfwellehälfte Traktor 1.3/4-6	-
	354.2510	Aftakashelft trekker 1.3/4-20	Half-PTO shaft tractor 1.3/4-20	Zapfwellehälfte Traktor 1.3/4-20	-

1.5. 1000-Serie Haakse aandrijving / Angle gear / Winkelgetriebe

Nr.	Art. Nr.	Omschrijving	Description	Benennung	Qty.
48	456.1102	Rotordrijfas 200KW/WG	Drive shaft 200KW/WG	Antriebswelle 200KW/WG	1
49	351.0124	Haakse kast WG/RL-SV	Angle gearbox WG/RL-SV	Winkelgetriebe WG/RL-SV	1

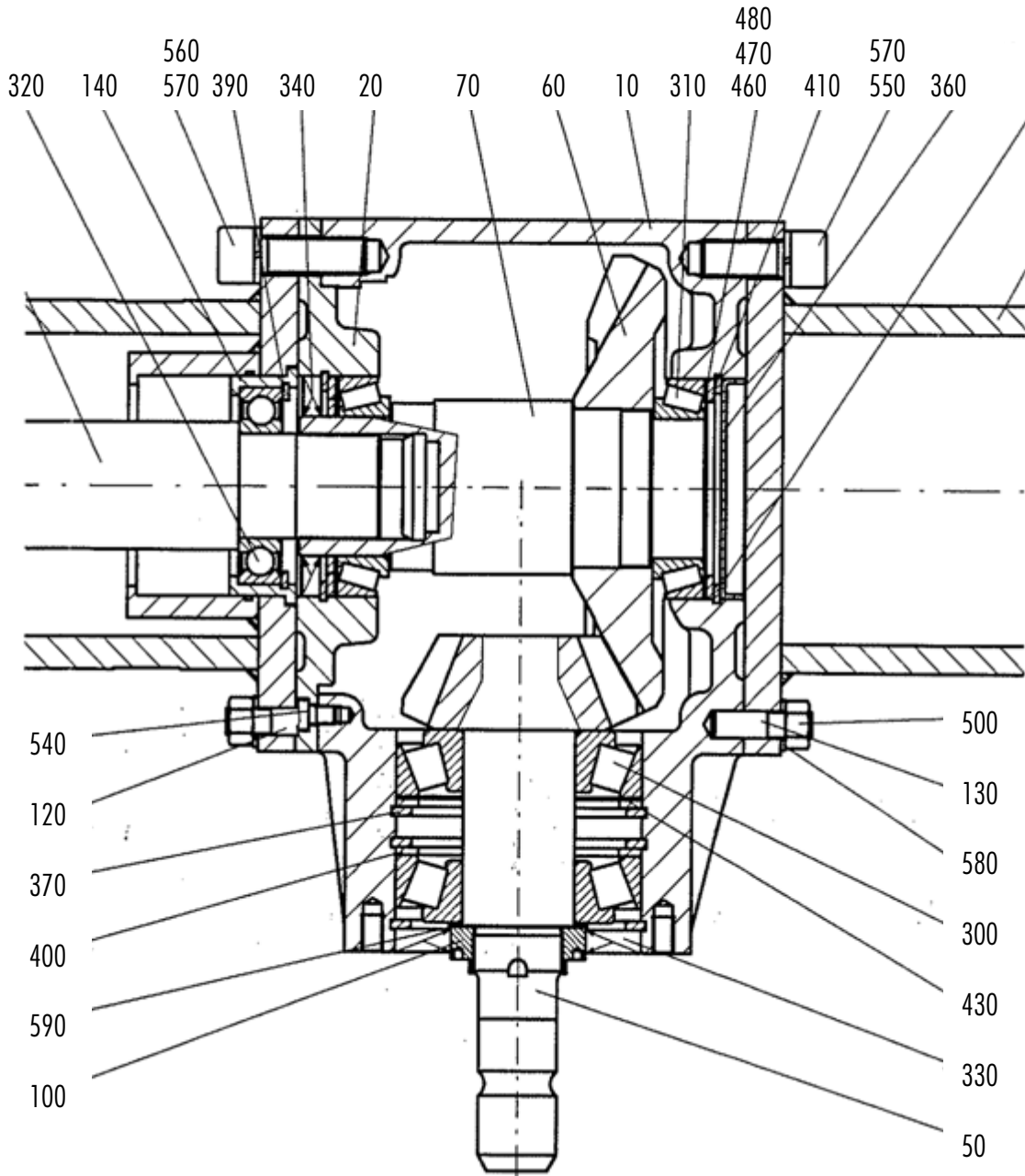
1.6. 1000-Serie Schakel aandrijving / Switchable gear / Schaltgetriebe

Nr.	Art. Nr.	Omschrijving	Description	Benennung	Qty.
50	456.1104	Rotordrijfas 200KW/SG	Drive shaft 200KW/SG	Antriebswelle 200KW/SG	1
51	401.0231	Kogellager 6012-2RS	Ball bearing 6012-2RS	Kugellager 6012-2RS	2
52	456.1019	Buchse	Bush	Buchse	1
53	456.1009	Schakelbus RA	Gear Bush RA	Schaltbuchse RA	1
54	351.0125	Schakelkast 200KW SG/RL-SV	Switchable gearbox SG/RL-SV	Schaltgetriebe SG/RL-SV	1
55	456.1010	Splinesbus VA	Bush with splines VA	Buchse mit Splines VA	1
56	401.0275	Kogellager 6011-2RS	Ball Bearing 6011-2RS	Kugellager 6011-2RS	2
57	456.1020	Buchse	Bush	Buchse	1
58	313.0124	Buitenborgring A-55	Safety ring A-55	Sicherungsring A-55	1
59	456.1108	Verdeleras 23 RL	Beater drive shaft 23 RL	Profielwelle 23 RL	1
60	351.0108	Opsteekkast 200KW/RL	Rotor gearbox	Stirnradgetriebe	1
61	301.0827	Tapbout M6x25 (8.8) Ev	Bolt M6x25	Bolzen M6x25	-
62	402.0166	Glijlager 6/10x16-14x2	Slide bearing 6/10x16	Gleitlager 6/10x16	2
63	316.0709	Sluitplaat A6.4 Ev	Washer A6.4	Scheibe A6.4	-
64	306.0311	Zelfb. moer M6 (8) Ev	Locking Nut M6	Sicherungsmutter M6	-
65	306.0704	Moer M12 (8) Ev	Nut M12	Mutter M12	-
66	913.1910	U-beugel met stelgat RX	U-bracket with hole	U-Bugel mit Loch	1
67	969.3074	Schakelhefboom RX	Gear lever	Schalthebel	1
68	315.0112	Inlegsple 6x6x16	Key 6x6x16	Passfeder 6x6x16	1
69	316.0713	Sluistring R9 ev / DBD90104831B	Washer R9	Scheibe R9	-
70	302.0602	Cil.kopbout M10x45 (8.8) Ev	Cylinder head bolt M10x45	Zylinderbolzen M10x45	-
71	355.3027	Hydr. Cil. D16/25-304/116	Hydr. Cyl D16/25-304/116	Hydr.Zyl. D16/25-304/116	1
	454.0818	Afdichtingset voor 355.3027	Set of seals for 355.3027	Dichtungssatz für 355.3027	-
72	306.0306	Zelfb. moer M10 (8) Ev	Locking Nut M10	Sicherungsmutter M10	-
73	921.0328	Stelgaffel M12	Adjusting Fork M12	Stelgaffel M12	1



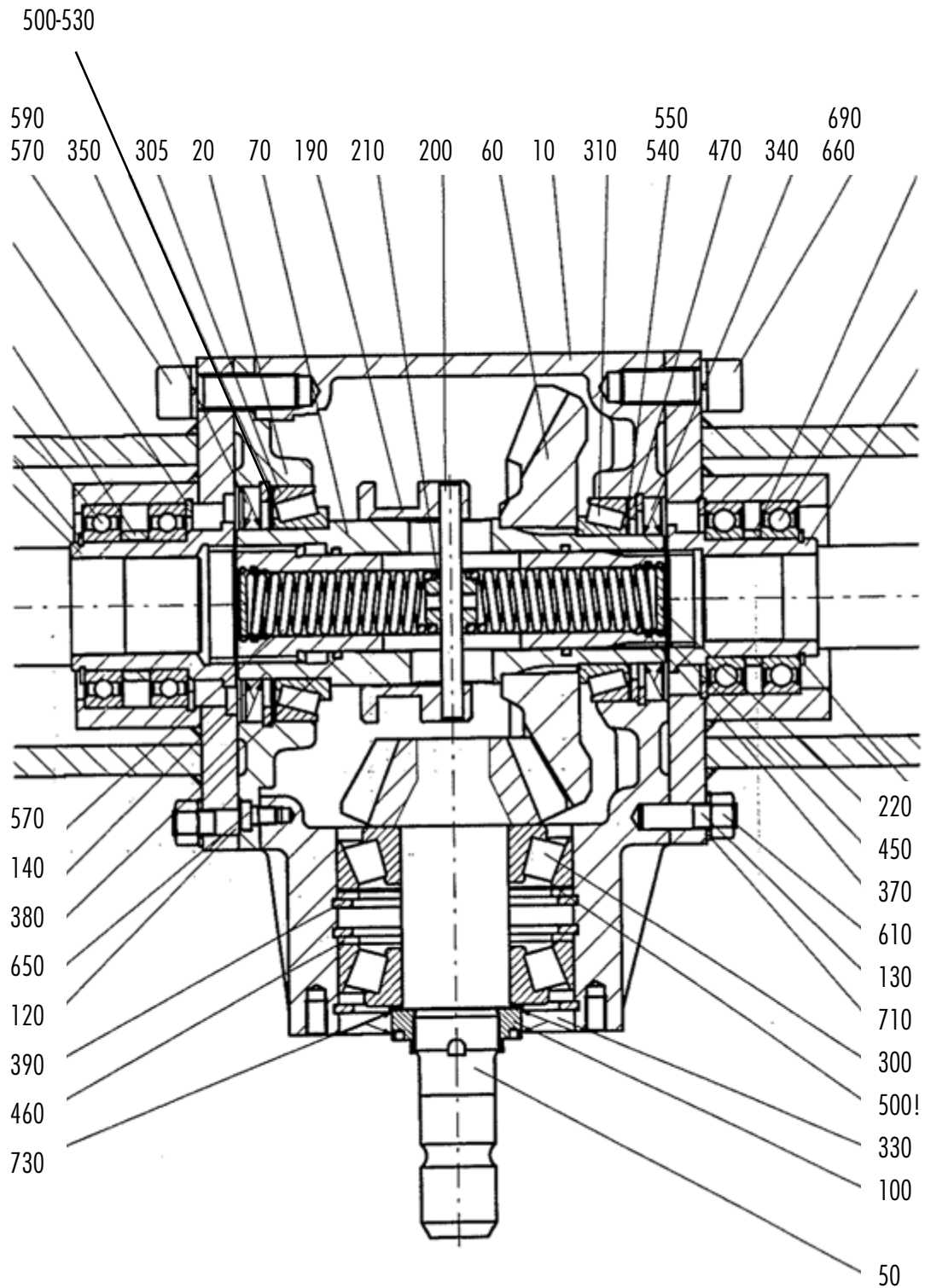
1.7. 100-Serie Rotor tandwielkast / Rotor Gear Box / Stirnradgetriebe

Nr.	Art. Nr.	Omschrijving	Description	Benennung	Qty.
	351.0082	Rotor tandwielkast	Rotor Gear Box	Stirnradgetriebe	1
	367.0051	Olie Spirax AX 85W-140	Oil Spirax AX 85W-140	Öl Spirax AX 85W-140	6L
1	365.0019	O-Ring 130x6	O-Ring 130x6	O-Ring 130x6	1
2	361.0138	Oliekeerring 70x90x7	Oil Catcher 70x90x7	Simmering 70x90x7	1
3	456.1001	Rondselas	Pinion	Stirnritzel	1
4	401.0197	Kegellager 30214	Cone Bearing 30214	Kegellager 30214	1
5	312.0125	Spanstift 12x50	Clamping sleeve 12x50	Spannhülse 12x50	1
6	316.0904	Veerring 12mm	Spring Ring 12mm	Federring 12mm	1
7	302.0641	Cilinderkopbout M12x50	Cyl.Head bolt M12x50	Zylinderbolzen M12x50	1
8	313.0218	Binnenborgring I-125	Locking Ring I-125	Sicherungsring I-125	1
9	401.0197	Kegellager 30214	Cone Bearing 30214	Kegellager 30214	1
10	456.1008	Afstandsbus	Bush	Buchse	1
11	456.1007	Deksel	Cover	Deckel	1
12	456.1006	Dichtschijf	Sealing Disc	Verschußdeckel	1
13	365.0018	O-Ring 120x3	O-Ring 120x3	O-Ring 120x3	1
14	313.0216	Binnenborgring I-110	Locking Ring I-110	Sicherungsring I-110	1
15	401.0145	Kegellager 32212	Cone Bearing 32212	Kegellager 32212	1
16	456.0227	Deksel 110x12	Cover 110x12	Deckel 110x12	1
17	456.1002	Tandwiel	Gear Wheel	Stirnrad	1
18	401.0197	Kegellager 30214	Cone Bearing 30214	Kegellager 30214	1
19	349.0092	Deksel 75x10	Cover 75x10	Deckel 75x10	1
20	456.1011	Naafbus met splines A72x66	Nave with Splines A72x66	Zahnbuchse A72x66	1
21	302.0601	Cilinderkopbout M10x25	Cyl.Head bolt M10x25	Zylinderbolzen M10x25	1
22	361.0144	Oliekeerring 90x110x12	Oil Catcher 90x110x12	Simmering 90x110x12	1
23	401.0149	Kegellager 32018	Cone Bearing 32018	Kegellager 32018	1
24	456.1017	Flens	Flange	Flansch	1
25	456.1005	Tandwiel met splines	Gearwheel with Splines	Stirnrad mit splines	1
26	456.1004	Tandwiel	Gear Wheel	Stirnrad	1
27	401.0195	Kegellager 32213	Cone Bearing 32213	Kegellager 32213	1
28	456.1003	Profielwiel	Shaft with Splines	Profielwelle	1



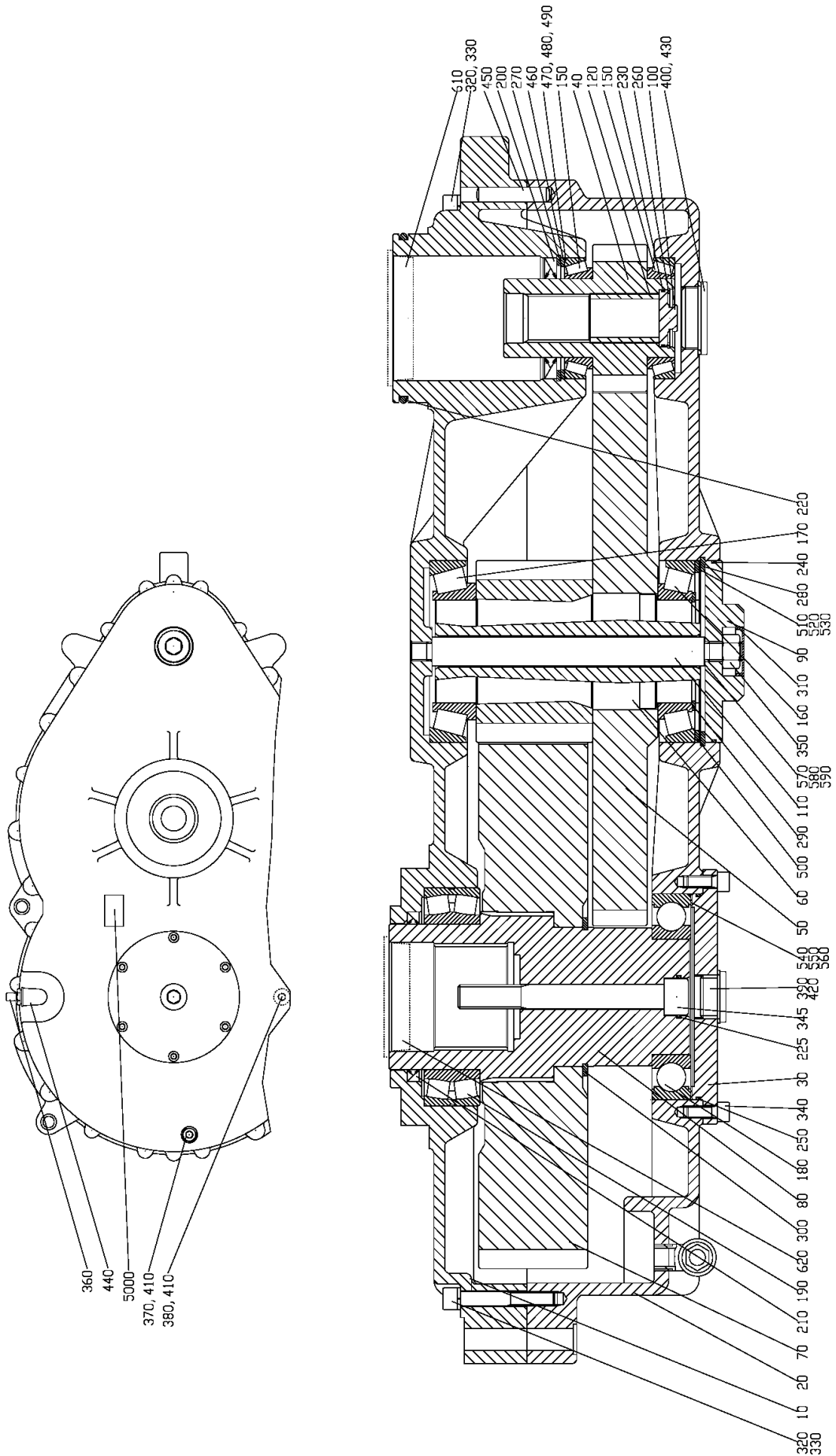
1.8. 100-Serie Haakse Tandwielkast / Gear Box / Winkelgetriebe

Nr.	Art. Nr.	Omschrijving	Description	Benennung	Qty.
	351.0084	Haakse Tandwielkast	Gear Box	Winkelgetriebe	1
	367.0051	Olie Spirax AX 85W-140	Oil Spirax AX 85W-140	Öl Spirax AX 85W-140	2L
50	456.1013	Aftakasstomp	PTO shaft axis	Kegelrizelwelle	1
70	456.1107	Tandwielas	Axle	Profilwelle	1
100	456.1014	Asmoer	Axisnut	Wellenmutter	1
140	456.1012	Bus	Bush	Buchse	1
300	401.2001	Kegellager 30310	Taper roller bearing	Kegelrollenlager	1
310	401.0401	Kegellager 32012-X	Taper roller bearing	Kegelrollenlager	1
320	401.0208	Kogellager 6209-2RSR	Roller bearing	Rillenkugellager	1
330	361.0165	Oliekeerring 60x110x10	Oil ring 60x110x10	Wellendichtring 60x110x10	1
340	361.0164	Oliekeerring 60x95x8	Oil ring 60x95x8	Wellendichtring 60x95x8	1
370	313.0216	Binnenborgring I-110	Circlip I-110	Sicherungsring I-110	1
460	349.0090	Passchijf 75x95x0.5	Fillerdisc 75x95x0.5	Passscheibe 75x95x0.5	1
470	349.0089	Passchijf 75x95x0.3	Fillerdisc 75x95x0.3	Passscheibe 75x95x0.3	1
480	349.0088	Passchijf 75x95x0.1	Fillerdisc 75x95x0.1	Passscheibe 75x95x0.1	1
590	349.0021	Passchijf 50x62x0.5	Fillerdisc 50x62x0.5	Passscheibe 50x62x0.5	1



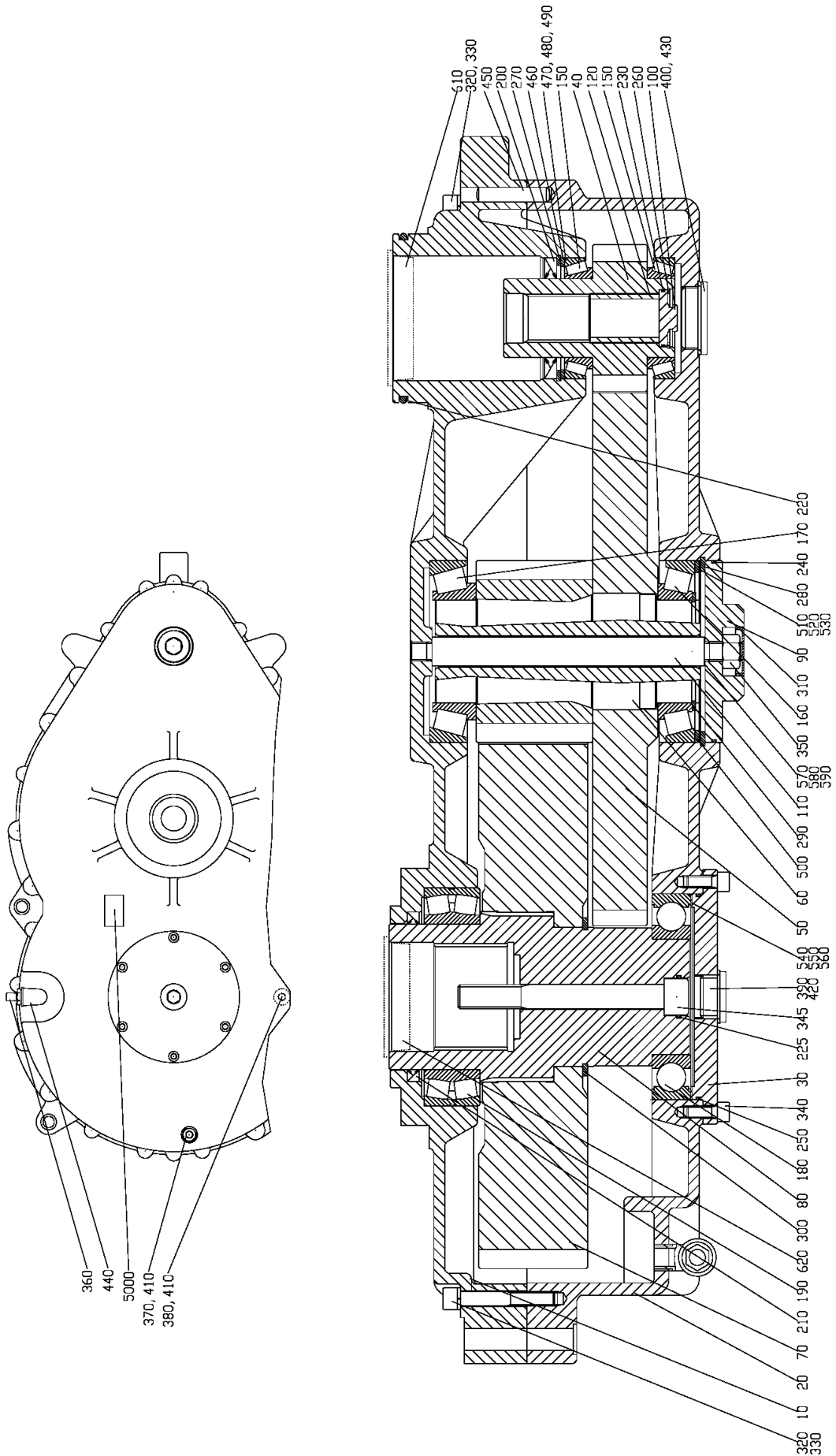
1.9. 100-Serie Haakse Schakelkast / Gear Box / Schaltgetriebe

Nr.	Art. Nr.	Omschrijving	Description	Benennung	Qty.
	351.0085	Haakse Schakelkast	Gear Box	Schaltgetriebe	1
	367.0051	Olie Spirax AX 85W-140	Oil Spirax AX 85W-140	Öl Spirax AX 85W-140	2L
50	456.1013	Aftakasstomp	PTO shaft axis	Kegelrizelwelle	1
100	456.1014	Asmoer	Axisnut	Wellenmutter	1
140	456.1016	Schakelas met splines cpl.	Axle with splines complete	Hohlwelle komplett	1
300	401.2001	Kogellager 30310	Tapered roller bearing	Kegelrollenlager	1
310	401.0401	Kogellager 32012 -X	Tapered roller bearing	Kegelrollenlager	1
315	401.0231	Kogellager 6012 -2RS	Roller bearing	Roller bearing	1
320	401.0275	Kogellager 6011 -2RS	Roller bearing	Rillenkugellager	1
325	401.0209	Kogellager 6308 2 RS	Roller bearing	Rillenkugellager	1
330	361.0165	Oliekeerring 60x110x10	Oil ring 60x110x10	Wellendichtring 60x110x10	1
340	361.0164	Oliekeerring 60x95x8	Oil ring 60x95x8	Wellendichtring 60x95x8	1
390	313.0216	Binnenborgring I-110	Circlip I-110	Sicherungsring I-110	1
540	349.0090	Passchijf 75x95x0.5	Fillerdisc 75x95x0.5	Passscheibe 75x95x0.5	1
550	349.0089	Passchijf 75x95x0.3	Fillerdisc 75x95x0.3	Passscheibe 75x95x0.3	1
560	349.0088	Passchijf 75x95x0.1	Fillerdisc 75x95x0.1	Passscheibe 75x95x0.1	1
730	349.0021	Passchijf 50x62x0.5	Fillerdisc 50x62x0.5	Passscheibe 50x62x0.5	1

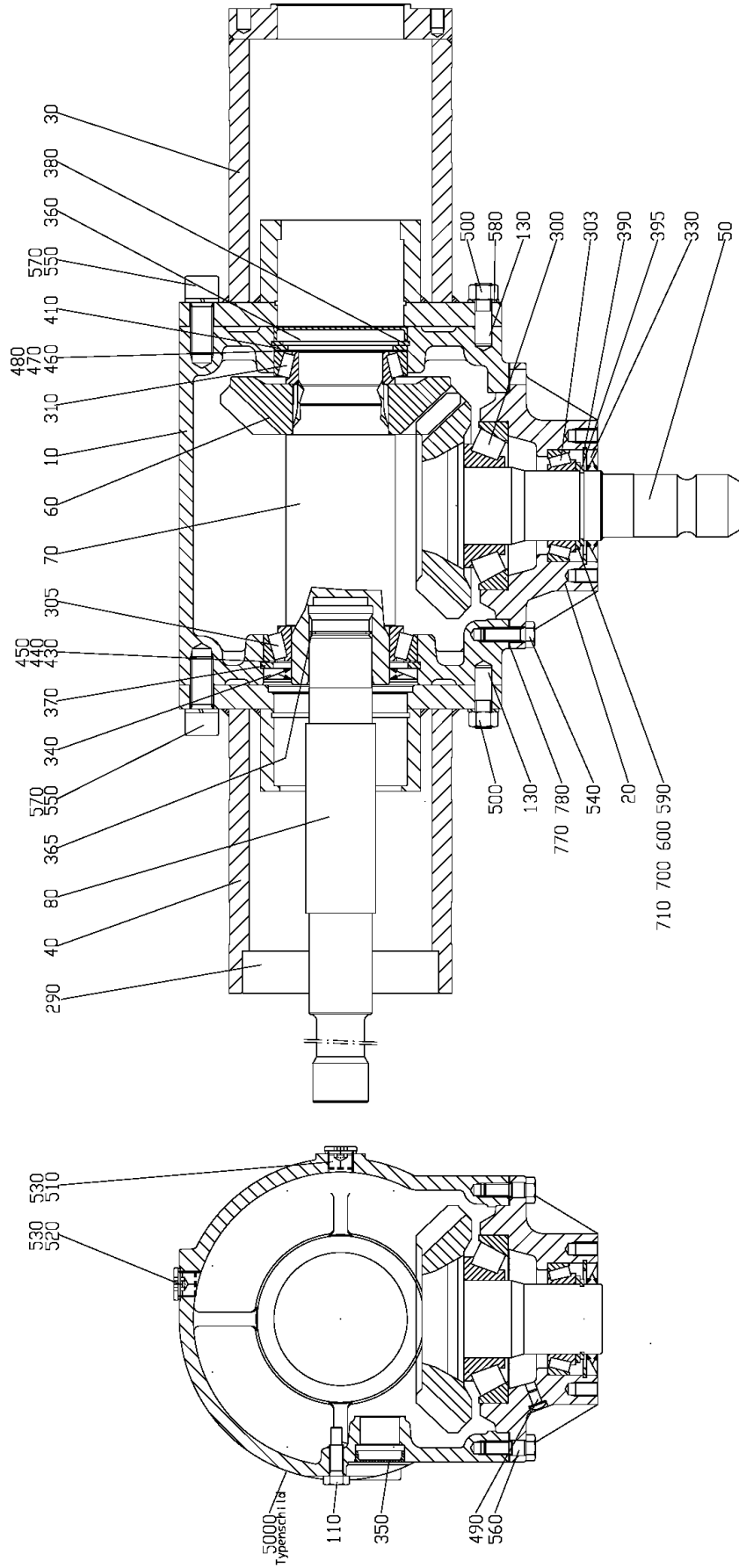


1.10. 1000-Serie Rotor Tandwielkast / Rotor Gear Box / Stirnradgetriebe

Nr.	Art. Nr.	Omschrijving	Description	Benennung	Qty.
-	351.0126	Rotor Tandwielkast	Rotor Gear Box	Stirnradgetriebe	1
-	367.0051	Olie Spirax AX 85W-140	Oil Spirax AX 85W-140	Öl Spirax AX 85W-140	15L
10		Behuizing	Housing	Gehäuse OT	1
20		Behuizing	Housing	Gehäuse UT	1
30		Flens	Flange	Flansch	1
40		Tandwielas	Gear-axle	Stirnritzelwelle	1
50		Tandwiel	Gear	Stirnrad	1
60		Tandwielas	Gear-axle	Stirnradwelle	1
70		Tandwiel	Gear	Stirnrad	1
80		Holle as	Hollow axle	Hohlwelle	1
90		Deksel	Cover	Deckel	1
100		Deksel	Cover	Deckel	1
110		Draadeind	Rod end	Gewindewelle	1
120		Bus	Bush	Buchse	2
150	401.0153	Kegellager 32013	Tapered roller bearing	Kegelrollenlager	1
160		Kegellager 30217	Tapered roller bearing	Kegelrollenlager	1
170	401.0250	Kegellager 32217	Tapered roller bearing	Kegelrollenlager	1
180		Rollenlager 6219 C3	Roller bearing	Rillenkugellager	1
190		Rollenlager 32024 CC	Roller bearing	Pendelrollenlager	1
200	361.0163	Afdichtring AS65x100x10	Washer	Wellendichtring	1
210	456.0241	Afdichtring AS120x140x10	Washer	Wellendichtring	1
220	365.0013	O-Ring 130x6	O-Ring 130x6	O-Ring 130x6	1
225		O-ring 30x3	O-ring 30x3	O-ring 30x3	1
230		O-ring 42x2	O-ring 42x2	O-ring 42x2	1
240	456.0223	O-ring 144.5x3	O-ring 144.5x3	O-ring 144.5x3	1
250	456.0222	O-ring 165x3	O-ring 165x3	O-ring 165x3	1
260		Zekeringsring 47x1.75	Locking ring 47x1.75	Sicherungsring 47x1.75	1
270		Zekeringsring 100x3	Locking ring 100x3	Sicherungsring 100x3	1
280		Zekeringsring 150x4	Locking ring 150x4	Sicherungsring 150x4	1
290		Zekeringsring 85x3	Locking ring 85x3	Sicherungsring 85x3	1
300		Zekeringsring 115x4	Locking ring 115x4	Sicherungsring 115x4	1
310		Kap40x7	Cover 40x7	Verschlusskappe 40x7	26
320		Bout M12x70	Bolt M12x70	Zylinderschraube M12x70	26
330		Veerring	Spring ring	Federring	6
340		Bout M10x25	Bolt M10x25	Zylinderschraube M10x25	1
345		Bout M20x140	Bolt M20x140	Zylinderschraube M20x140	1
350		Moer M16	Nut M16	Sechskantmutter M16	1
360	456.0229	Ontluchtingsventiel	Ventingvalve	Entlueftungsventil	1
370		Afsluitbout	Bolt	Verschlusschraube	1
380		Afsluitbout	Bolt	Verschlusschraube	1
390		Afsluitbout	Bolt	Verschlusschraube	2
400		Afsluitbout	Bolt	Verschlusschraube	1
410		Sluitring	Washer	Dichtring	1
420		Sluitring	Washer	Dichtring	1
430		Sluitring	Washer	Dichtring	2
440		Wig	Wedge	Winkel	1
450		Pen	Pin	Zylinderstift	1
460		Steuning	Support ring	Stuetzscheibe	1
470		Vulschijf	Filler Disc	Passscheibe	2
480		Vulschijf	Filler Disc	Passscheibe	1
490		Vulschijf	Filler Disc	Passscheibe	1
500		Steuning	Support ring	Stuetzscheibe	1
510		Vulschijf	Filler Disc	Passscheibe	2
520		Vulschijf	Filler Disc	Passscheibe	1
530		Vulschijf	Filler Disc	Passscheibe	1

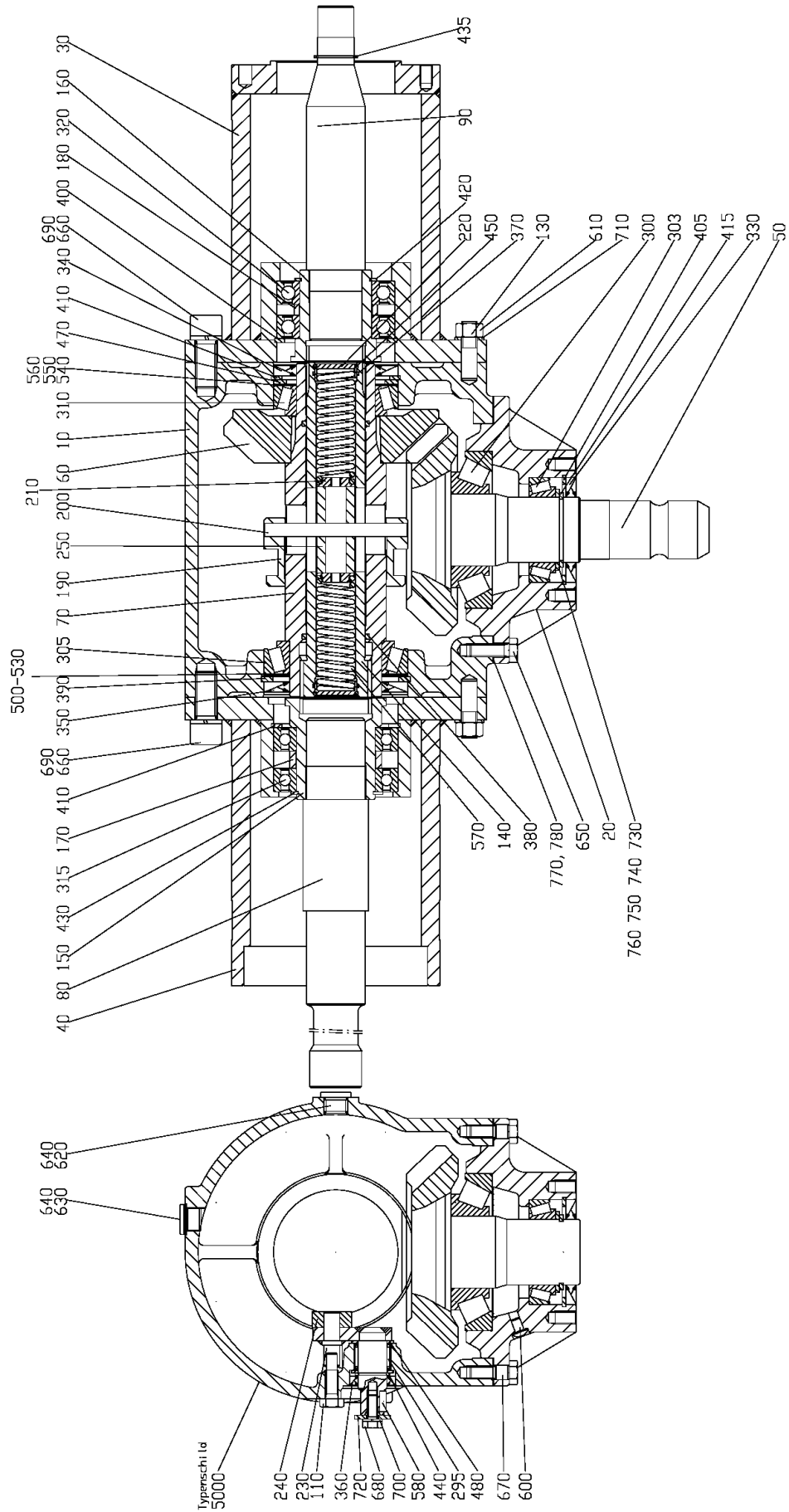


Nr.	Art. Nr.	Omschrijving	Description	Benennung	Qty.
540		Vulschijf 140x170x0.5	Filler Disc 140x170x0.5	Passscheibe 140x170x0.5	1
550		Vulschijf 140x170x0.3	Filler Disc 140x170x0.3	Passscheibe 140x170x0.3	1
560		Vulschijf 140x170x0.1	Filler Disc 140x170x0.1	Passscheibe 140x170x0.1	2
570		Vulschijf 17x24x0.5	Filler Disc 17x24x0.5	Passscheibe 17x24x0.5	1
580		Vulschijf 17x24x0.3	Filler Disc 17x24x0.3	Passscheibe 17x24x0.3	1
590		Vulschijf 17x24x0.1	Filler Disc 17x24x0.1	Passscheibe 17x24x0.1	2
610		Kegelstop	Cone Plug	Kegelstopfen	1
620		Kegelstop	Cone Plug	Kegelstopfen	1
5000		Type plaatje	Type Plate	Typenschild	1



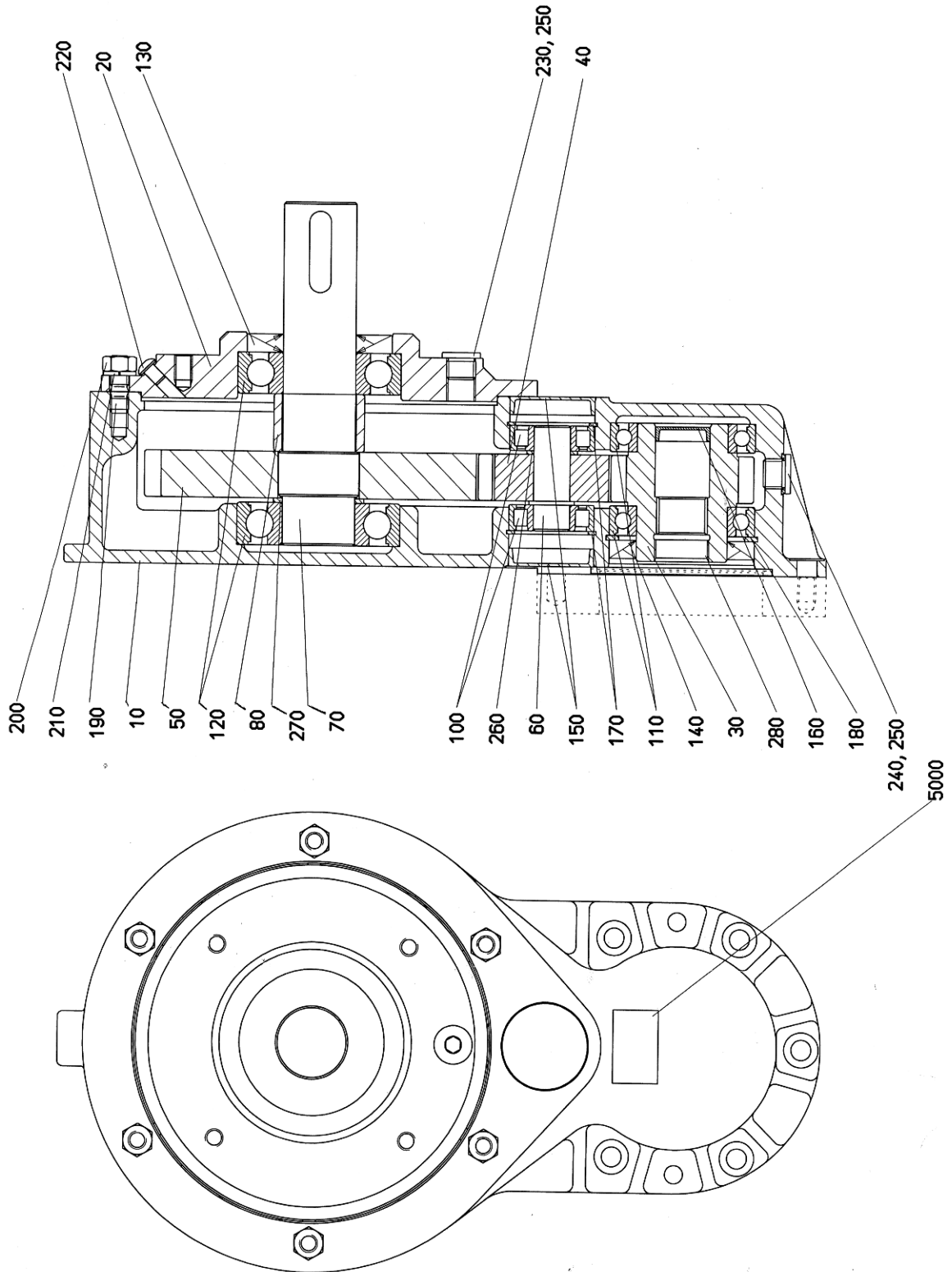
1.11. 1000-Serie Haakse Tandwielkast / Gear Box / Winkelgetriebe

Nr.	Art. Nr.	Omschrijving	Description	Benennung	Qty.
-	351.0124	Haakse Tandwielkast	Gear Box	Winkelgetriebe	
-	367.0055	Olie Shell Omala HD 460	Olie Shell Omala HD 460	Olie Shell Omala HD 460	2L
50	456.1021	Aftakastomp	PTO shaft	Kegelritzwelle	1
300		Kegellager 31311	Tapered roller bearing 31311	Kegelrollenlager 31311	1
303		Kegellager 32010	Tapered roller bearing 32010	Kegelrollenlager 32010	1
305		Kegellager 32014	Tapered roller bearing 32014	Kegelrollenlager 32014	1
310		Kegellager 32012	Tapered roller bearing 32012	Kegelrollenlager 32012	1
330		Afdichtring AS50x80x8	Washer AS50x80x8	Wellendichtring AS50x80x8	1
340		Afdichtring AS70x110x8	Washer AS70x110x8	Wellendichtring AS70x110x8	1
365	313.0201	Zekeringsring 42x1.75	Locking ring 42x1.75	Sicherungsring 42x1.75	1
370	313.0216	Zekeringsring 110x4	Locking ring 110x4	Sicherungsring 110x4	1
380	313.0219	Zekeringsring 95x3	Locking ring 95x3	Sicherungsring 95x3	1
390	313.0208	Zekeringsring 80x2.5	Locking ring 80x2.5	Sicherungsring 80x2.5	1
395	313.0123	Zekeringsring 50x3	Locking ring 50x3	Sicherungsring 50x3	1
510	456.0230	Afsluitbout magnetisch	Bolt magnetic	Verschlusschraube	1
520	456.0231	Afsluitbout	Bolt	Verschlusschraube	2
530	456.0232	Afdichtring A18x22	Washer A18x22	Dichtring A18x22	3
5000		Type plaatje	Type plate	Typenschild	1



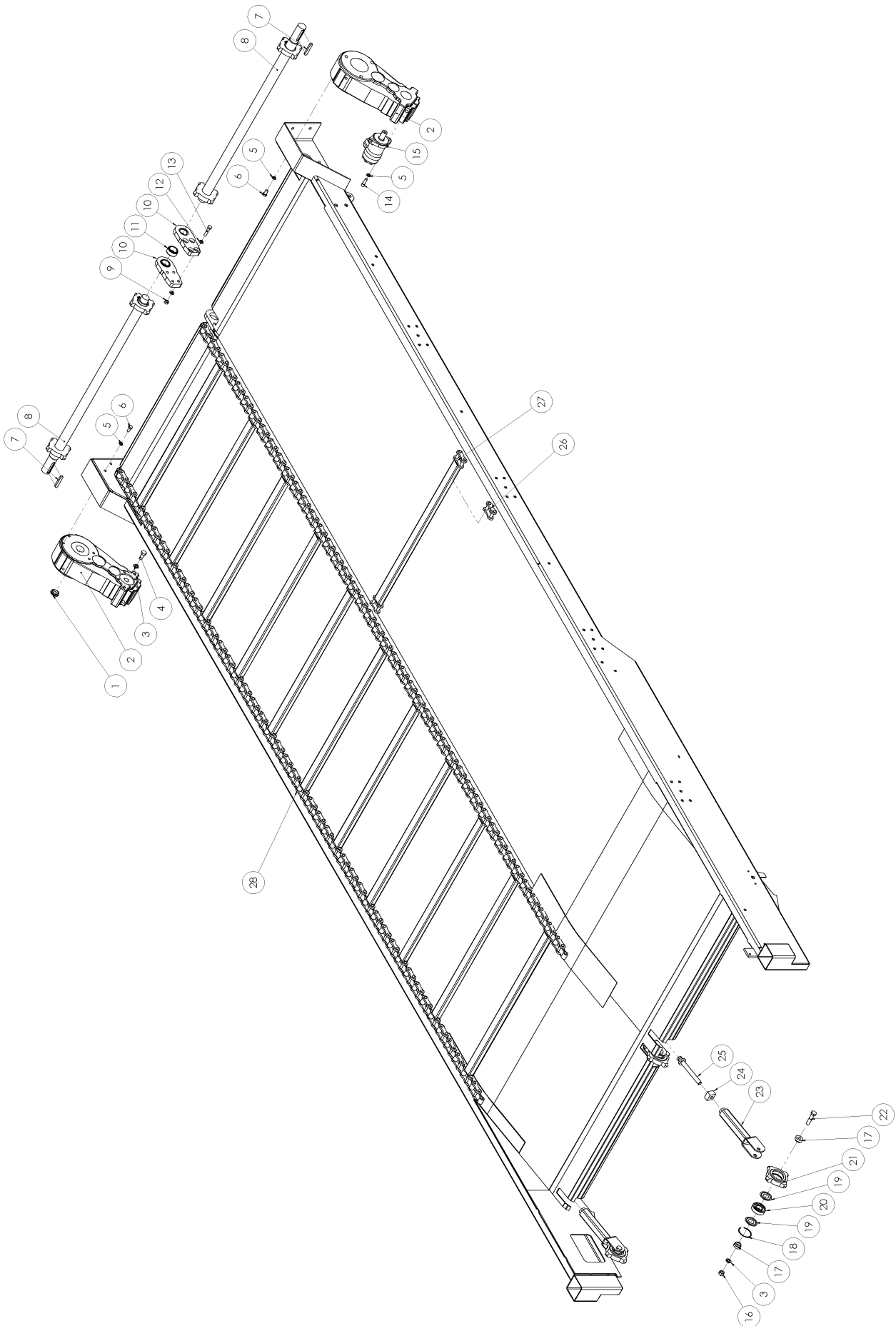
1.12. 1000-Serie Haakse Schakelkast / Gear Box / Schaltgetriebe

Nr.	Art. Nr.	Omschrijving	Description	Benennung	Qty.
-	351.0125	Haakse Schakelkast	Gear Box	Schaltgetriebe	1
-	367.0055	Olie Shell Omala HD 460	Olie Shell Omala HD 460	Olie Shell Omala HD 460	2L
50	456.1021	Aftakasstomp	PTO shaft	Kegelritzelwelle	1
150	456.1009	Splinesbus RA	Bush with splines RA	Profilbuchse RA	1
160	456.1010	Splinesbus VA	Bush with splines VA	Profilbuchse VA	1
170	456.1019	Bus	Bush	Buchse	1
180	456.1020	Bus	Bush	Buchse	1
300		Kegellager 31311	Tapered roller bearing 31311	Kegelrollenlager 31311	1
303		Kegellager 32010	Tapered roller bearing 32010	Kegelrollenlager 32010	1
305		Kegellager 32014	Tapered roller bearing 32014	Kegelrollenlager 32014	1
310		Kegellager 32012	Tapered roller bearing 32012	Kegelrollenlager 32012	1
315	401.0231	Kogellager 6012 2RS	Roller bearing 6012 2RS	Rillenkugellager 6012 2RS	2
320	401.0275	Kogellager 6011 2RS	Roller bearing 6011 2RS	Rillenkugellager 6011 2RS	2
330		Afdichtmig AS50x80x8	Washer AS50x80x8	Wellendichtring AS50x80x8	1
340		Afdichtring AS60x95x8	Washer AS60x95x8	Wellendichtring AS60x95x8	1
350		Afdichtring AS70x110x8	Washer AS70x110x8	Wellendichtring AS70x110x8	1
360		Afdichtring AS22x35x7	Washer AS22x35x7	Wellendichtring AS22x35x7	1
370		O-Ring 31x2	O-Ring 31x2	O-Ring 31x2	2
390	313.0216	Zekeringsring 110x4	Locking ring 110x4	Sicherungsring 110x4	1
400	313.0212	Zekeringsring 90x3	Locking ring 90x3	Sicherungsring 90x3	1
405	313.0203	Zekeringsring 80x2.5	Locking ring 80x2.5	Sicherungsring 80x2.5	1
410	313.0219	Zekeringsring 95x3	Locking ring 95x3	Sicherungsring 95x3	2
415	313.0123	Zekeringsring 50x3	Locking ring 50x3	Sicherungsring 50x3	1
420	313.0124	Zekeringsring 55x2	Locking ring 55x2	Sicherungsring 55x2	1
430	313.0121	Zekeringsring 60x2	Locking ring 60x2	Sicherungsring 60x2	1
435		Zekeringsring 28x1.5	Locking ring 28x1.5	Sicherungsring 28x1.5	1
440		Zekeringsring 22x1.75	Locking ring 22x1.75	Sicherungsring 22x1.75	1
620	456.0230	Afsluitbout magnetisch	Bolt magnetic	Verschlusschraube	1
630	456.0231	Afsluitbout	Bolt	Verschlusschraube	2
640	456.0232	Afdichtring A18x22	Washer A18x22	Dichtring A18x22	3
5000		Type plaatje	Type plate	Typenschild	1



1.13. 1000-Serie Opsteekkast / Gear Box / Schaltgetriebe

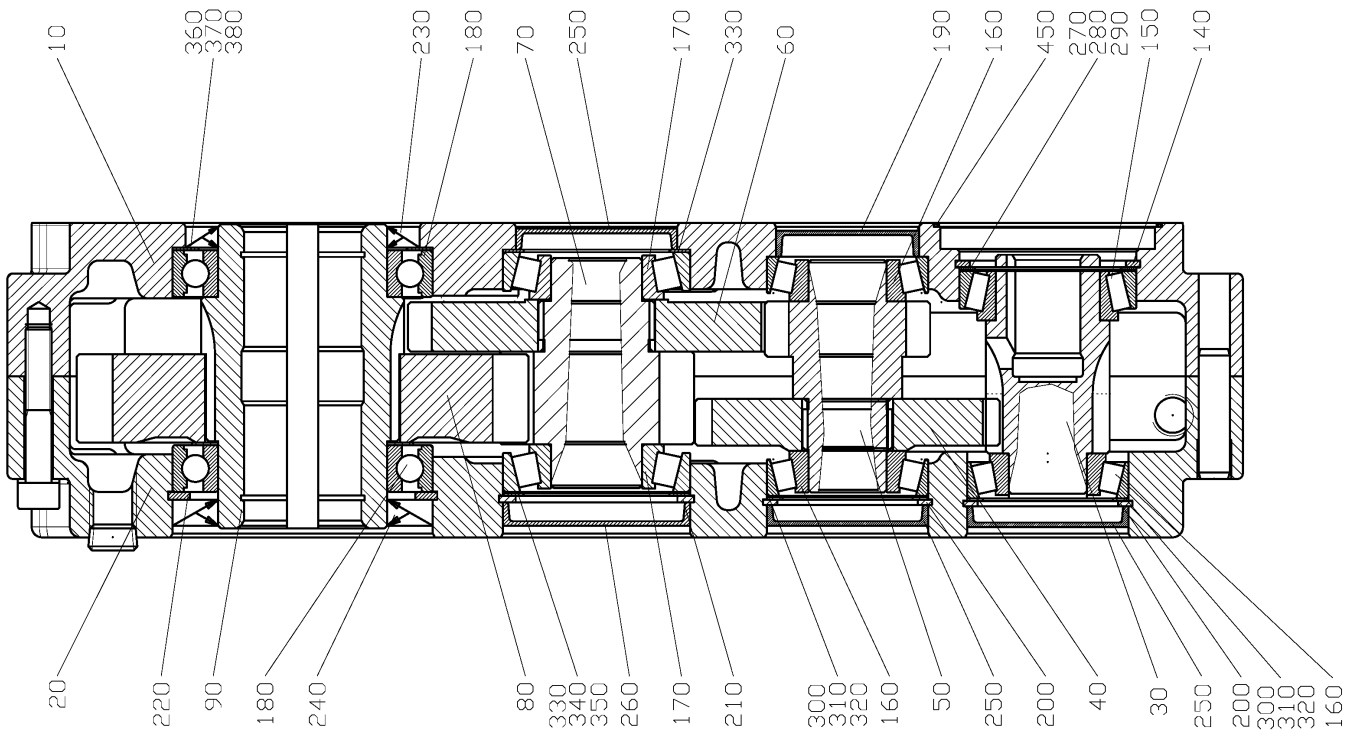
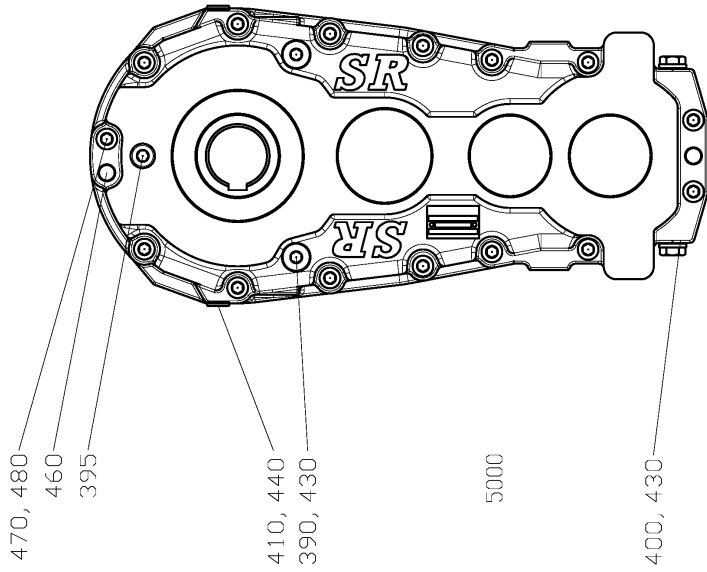
Nr.	Art. Nr.	Omschrijving	Description	Benennung	Qty.
-	351.0108	Opsteekkast	Gear Box	Stirnradgetriebe	1
-	367.0051	Olie Spirax AX 85W-140	Oil Spirax AX 85W-140	Öl Spirax AX 85W-140	0.8L



2. Bodemketting-aandrijving / Floor Chain Drive / Bodenkette-Antrieb

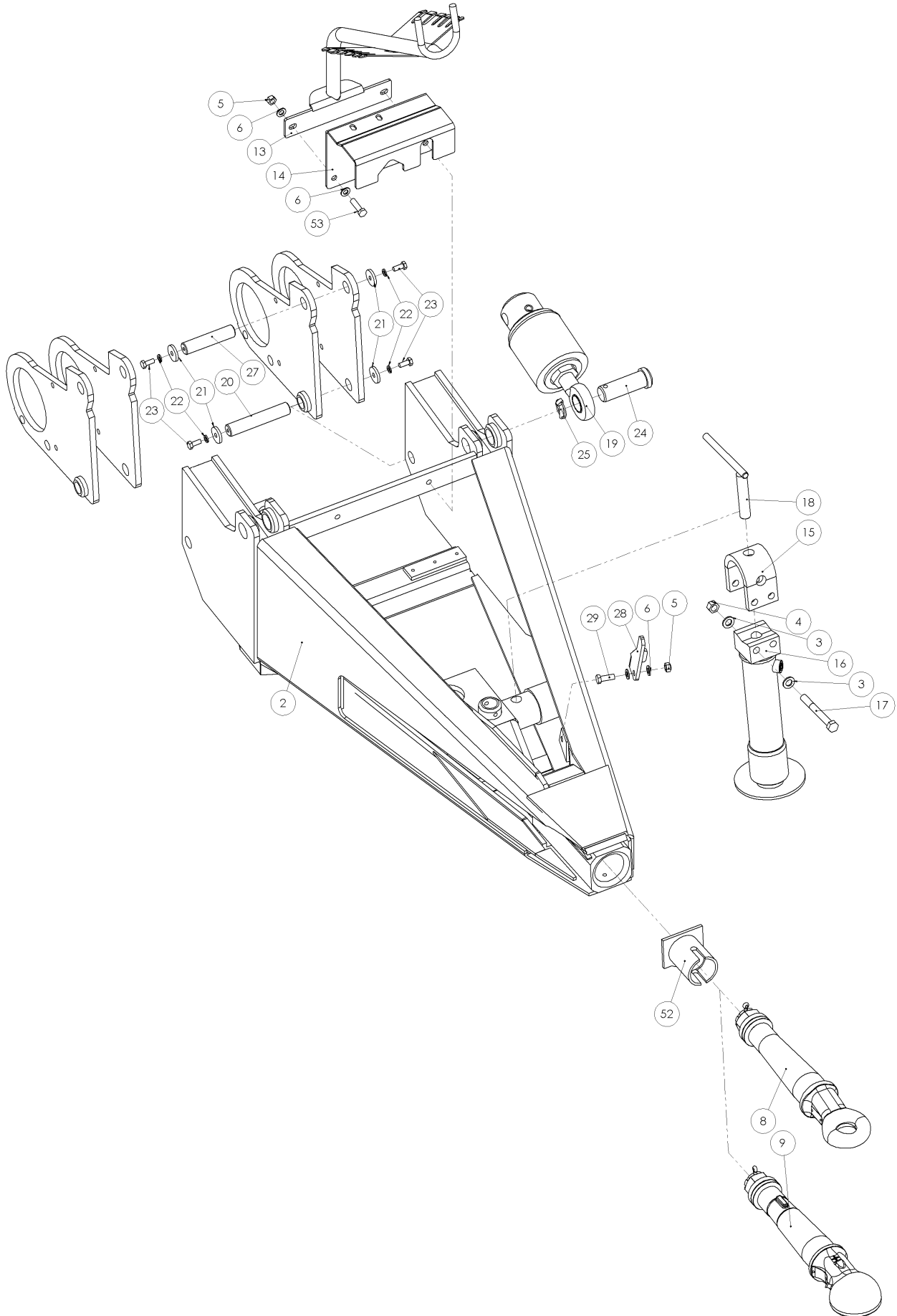
2.1. Bodemketting / Floor Chain / Bodenkette

Nr.	Art. Nr.	Type	Omschrijving	Description	Benennung	Qty.
1	456.0200		Sluitdop	Cap	Stopfen	2
2	351.0202		Zijkast bodemketting	Side box floorchain	Gebriebe Bodenkette	2
3	316.0901		Veerring M16 Ev	spring ring 16mm	Federring 16mm	-
4	301.8007		Tapbout M16x35 (8.8) Ev	Bolt M16x35	Bolzen M16x35	-
5	316.0904		Veerring M12 Ev	Spring Ring 12mm	Federring 12mm	-
6	301.0807		Tapbout M12x25 (8.8) Ev	Bolt M12x25	Bolzen M12x25	-
7	315.0121		Inlegsple 14x9x80	Key 14x9x80	Passfeder 14x9x80	2
8	969.4936		Transportas 45/40 L/R 1050	Transport shaft with Sprockets L/R	Welle mit Kettenradern L/R	2
9	306.0302		Zelfb. moer M12 (8) Ev	Locking Nut M12	Sicherungsmutter M12	-
10	953.1046		Lagerplaat + glijlager (incl.11)	Bearing plate with slide bearing	Lagerplatte mit Gleitlager	2
11	402.0225		Glijlager SOB 40X55X25+Rand	Slide bearing	Gleitlager	2
12	316.0702		Sluitring A13 Ev	Washer A13	Scheibe A13	-
13	301.0735		Bout M12x55 (8.8) Ev	Bolt M12x55	Bolzen M12x55	-
14	302.0615		Cil.kopbout M12x35 (8.8) Ev	Cylinder head bolt M12x35	Zylinderbolzen M12x35	-
15	355.0047		Hydromotor OMP-100	Hydro motor OMP-100	Hydromotor OMP-100	2
	355.0510		Hydromotor OMP-125	Hydro motor OMP-125	Hydromotor OMP-125	2
	355.0035		Hydromotor OMP-160	Hydro motor OMP-160	Hydromotor OMP-160	2
	450.0751		Afdichtset OMP	Set of seals OMP	Dichtungssatz OMP	-
16	306.0702		Moer M16 (8) Ev	Nut M16	Mutter M16	-
17	925.0481		Klembus	Clamping bush	Klembuchse	8
18	313.0401		Snapping SB 72	Seeger circlip SB72	Sicherungsring SB72	4
19	361.0119		Nilosring 6306 AV	Nilosring 6306 AV	Nilosring 6306 AV	8
20	401.0107		Kogellager 6306-2RSR	Ball Bearing 6306-2RSR	Kugellager 6306-2RSR	4
21	942.0029		Kettingspanwiel PAZ4HOL100T	Chain Sprocket	Kettenspannrads	4
22	301.0745		Bout M16x70 (8.8) Ev	Bolt M16x70	Bolzen M16x70	4
23	969.1149		Kettingspanner M20	Chain tensioner M20	Kettenspanner M20	4
24	281.0038		Borgblokje M20	Locking block M20	Sicherungsblock M20	4
25	303.0973		Spanbout M20 bodemketting	Tensioning Bolt M20	Spannbolzen M20	4
26	431.0174	520	Verbindingsschalm 100-7-12 Galvan.	Joining link	Aussenkettenglied	-
	431.0153	580-8400	Verbindingsschalm 14k-8-56 Galvan.	Joining link	Aussenkettenglied	-
27	969.6829	520	Kettingstaaf 12	Chain rod	Kettenleiste	-
	969.6361	580-8400	Kettingstaaf 14	Chain rod	Kettenleiste	-
28	969.6650	520	Bodemketting 12/1050-9.832	Floorchain	Bodenkette	2
	969.5016	580	Bodemketting 14/1050-10.965	Floorchain	Bodenkette	2
	969.5569	660/6600/780	Bodemketting 14/1050-6.639	Floorchain	Bodenkette	2
	969.6444	660	Bodemketting 14/1050-6.021	Floorchain	Bodenkette	2
	969.6278	6600	Bodemketting 14/1050-5.815	Floorchain	Bodenkette	2
	969.5230	780	Bodemketting 14/1050-8.390	Floorchain	Bodenkette	2
	969.6173	8400	Bodemketting 14/1050-7.772	Floorchain	Bodenkette	2
	969.5230	8400	Bodemketting 14/1050-8.390	Floorchain	Bodenkette	2



2.2. Drijfkast bodemketting / Floor Chain Driving Box / Getriebe Bodenkette

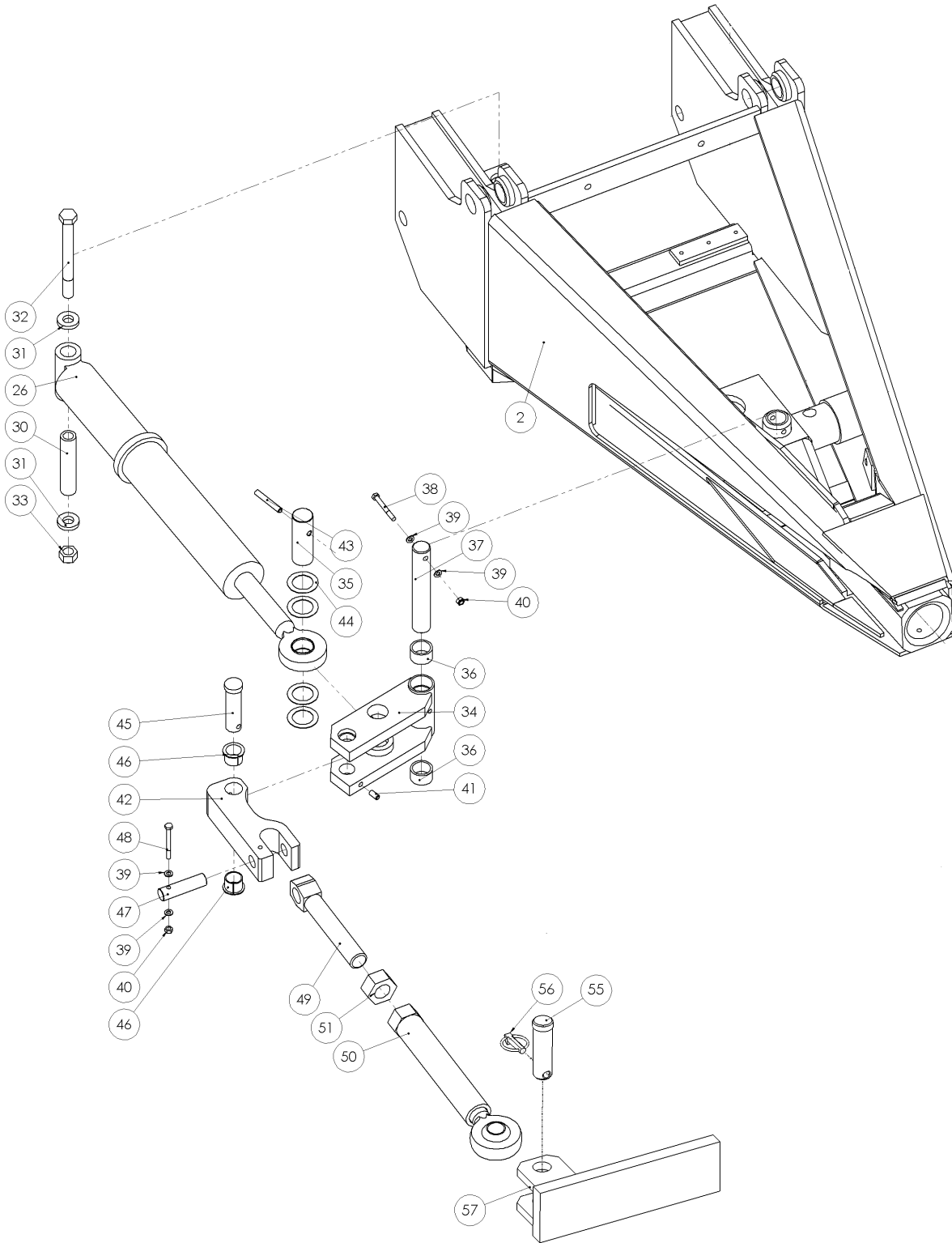
Nr.	Art. Nr.	Omschrijving	Description	Benennung	Qty.
-	351.0202	Zijkast bodemketting	Side box floorchain	Gebriebe Bodenkette	1
-	367.0051	Olie Spirax AX 85W-140 (2L)	Oil Spirax AX 85W-140 (2L)	Öl Spirax AX 85W-140 (2L)	-
10	450.1007	Tandwielhuis (Ut)	Gear case (Ut)	Gehäuse (Ut)	1
20	450.1008	Tandwielhuis (Ot)	Gear case (Ot)	Gehäuse (Ot)	1
30	450.1009	Rondselas	Gear shaft	Ritzelwelle	1
40	450.1010	Tandwiel	Gear Wheel	Stirnrad	1
50	450.1011	Tandwielas	Pinionaxle	Stirnritzelwelle	1
60	450.1012	Tandwiel	Gear Wheel	Stirnrad	1
70	450.1013	Tandwielas	Pinionaxle	Stirnritzelwelle	1
80	450.1014	Tandwiel	Gear Wheel	Stirnrad	1
90	450.1015	Holle as	Hole axle	Hohlwelle	1
150	450.1016	Kegellager 32008	Taper roller bearing 32008	Kegelrollenlager 32008	1
160	450.0196	Kegellager 30206	Taper roller bearing 30206	Kegelrollenlager 30206	3
170	401.0150	Kegellager 30207	Taper roller bearing 30207	Kegelrollenlager 30207	2
180	401.0176	Groefkogellager 6013	Grooved ball bearing 6013	Rillenkugellager 6013	2
190	450.1017	Sluitdop VK 55x10	Sealing VK 55x10	Verschlusskappe VK 55x10	1
230	361.0162	Oliekeerring 65x90x8	Axle sealing 65x90x8	Wellendichtring 65x90x8	1
240	361.0163	Oliekeerring 65x100x10	Axle sealing 65x100x10	Wellendichtring 65x100x10	1
250	456.0198	Sluitdop VK 62x8	Sealing VK 62x8	Verschlusskappe VK 62x8	3
260	456.0120	Sluitdop VK 72x9	Sealing VK 72x9	Verschlusskappe VK 72x9	1



3. Trekkop / Drawbar / Zugdeichsel

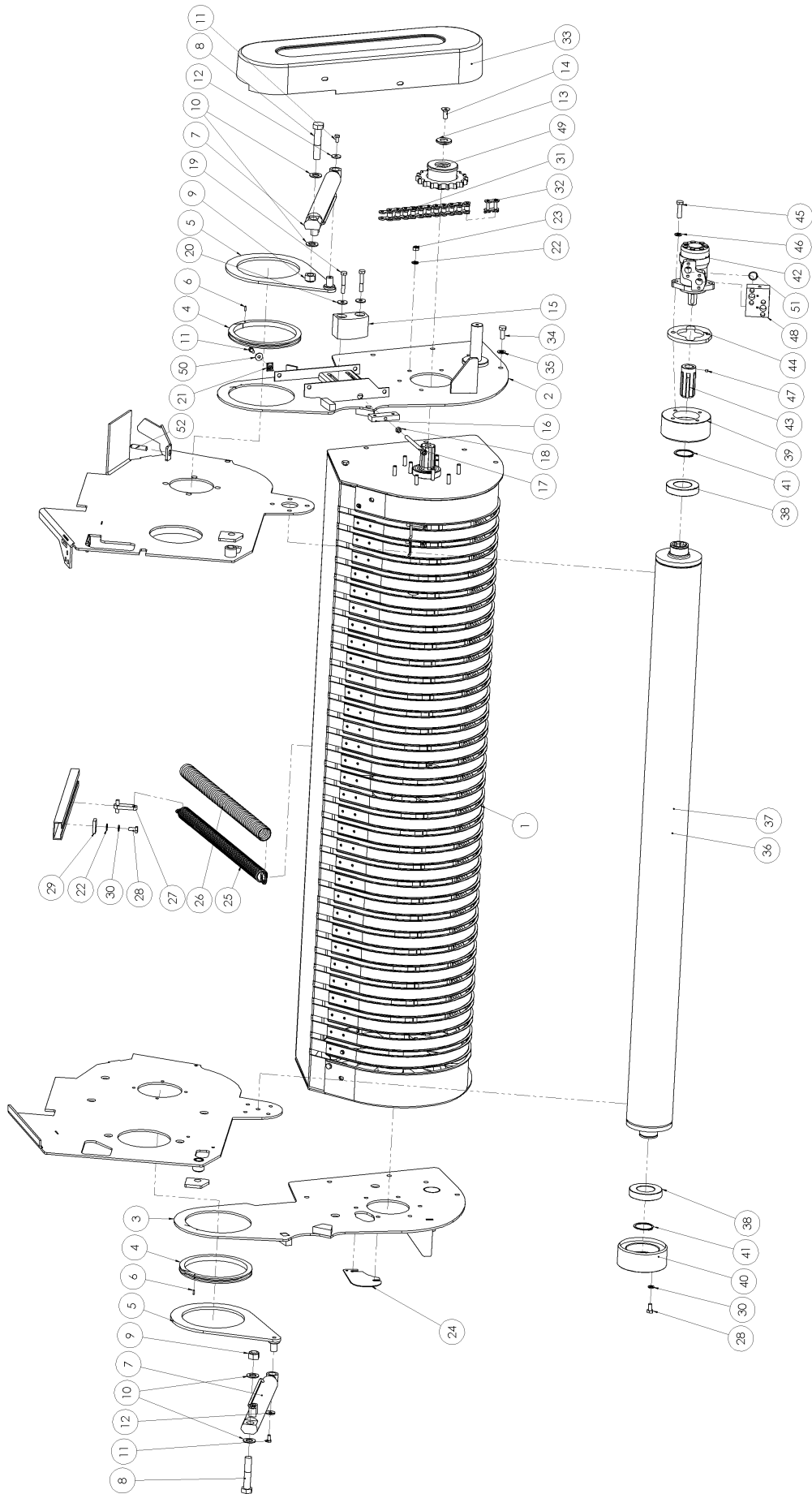
3.1. Algemeen / General / Allgemein

Nr.	Art.nr	Type	Omschrijving	Description	Benennung	Qty.
2	969.1286	520/580/660/780-2A	Trekkop ongedwongen gestuurd	Tawbar not steered	Zugdeichsel keine Steuerung	1
	969.1287	520/580/660/780-2A	Trekkop gedwongen gestuurd	Tawbar steered	Zugdeichsel Gesteuerd	1
	969.5810	780-3A	Trekkop	Tawbar	Zugdeichsel	1
	969.1288	6600	Trekkop ongedwongen gestuurd	Tawbar not steered	Zugdeichsel keine Steuerung	1
	969.1289	6600	Trekkop gedwongen gestuurd	Tawbar steered	Zugdeichsel Gesteuerd	1
	969.5187	8400	Trekkop	Tawbar	Zugdeichsel	1
3	316.0707		Sluitring 17	Washer 17	Scheibe 17	-
4	306.0303		Zelfborgende moer M16	Locking Nut M16	Sicherungsmutter M16	-
5	306.0302		Zelfborgende moer M12	Locking Nut M12	Sicherungsmutter M12	-
6	316.0702		Sluitring 13	Washer 13	Scheibe 13	-
8	461.0184		Trekoog R50	Pull eye R50	Zugöse R50	1
9	461.0183		Trekoog K80	Pull eye K80	Zugöse K80	1
13	969.4634		Slanghouder	Hose reels	Schlauchhalter	1
14	937.5113		Montageplaat	Mountingplate	Montageplatte	1
15	913.2937		Scharnierbeugel	Hinge piece	Scharnierstück	1
16	969.6798		Steunpootcilinder	Parking support cylinder	Stützfußszylinder	1
	454.0059		Afdichtingset voor 969.6798	Set of seals for 969.6798	Dichtungssatz für 969.6798	1
17	301.0783		Bout M16x140	Bolt M16x140	Bolzen M16x140	-
18	967.0780		Grendelpen	Lockingpin	Sicherungsstift	1
19	355.0768		Hydraulische cilinder	Hydraulic cylinder	Hydraulik Zylinder	2
	454.0809		Afdichtingset voor 355.0768	Set of seals for 355.0768	Dichtungssatz für 355.0768	1
	401.0222		Stangkop voor 355.0768	Rod end for 355.0768	Gelenk für 355.0768	-
20	921.0873		Pen 30-164	Pen 30-164	Pen 30-164	2
21	937.1740		Sluitring 11	Washer 11	Scheibe 11	-
22	316.0906		Veerring M10	Spring ring M10	Federring M10	-
23	301.0805		Tapbout M10x25	Bolt M10x25	Bolzen M10x25	-
24	921.0077		Scharnieras 40	Pivoting pin 40	Scharnierbolzen 40	2
25	375.0151		Fergusonclip	Fergusonclip	Klappsplinte	2
27	920.0753	520/580/660/780	Scharnierpen 30	Pivoting pin 30	Scharnierbolzen 30	2
	921.0873	6600/8400	Pen 30-164	Pen 30-164	Pen 30-164	2
28	937.4891		Aftakassteun	PTO-shaft holder	Gelenkwelle Unterstützung	1
29	301.0804		Tapbout M12x35	Bolt M12x35	Bolzen M12x35	-
52	969.3360		Vulbus voor Scharmuller trekoog	Bush for pull eye Scharmuller	Buchse für Scharmuller Zugse	1
53	301.0215		Tapbout M12x45	Bolt M12x45	Bolzen M12x45	-



3.2. Stuurset / Steering set / Steuer set

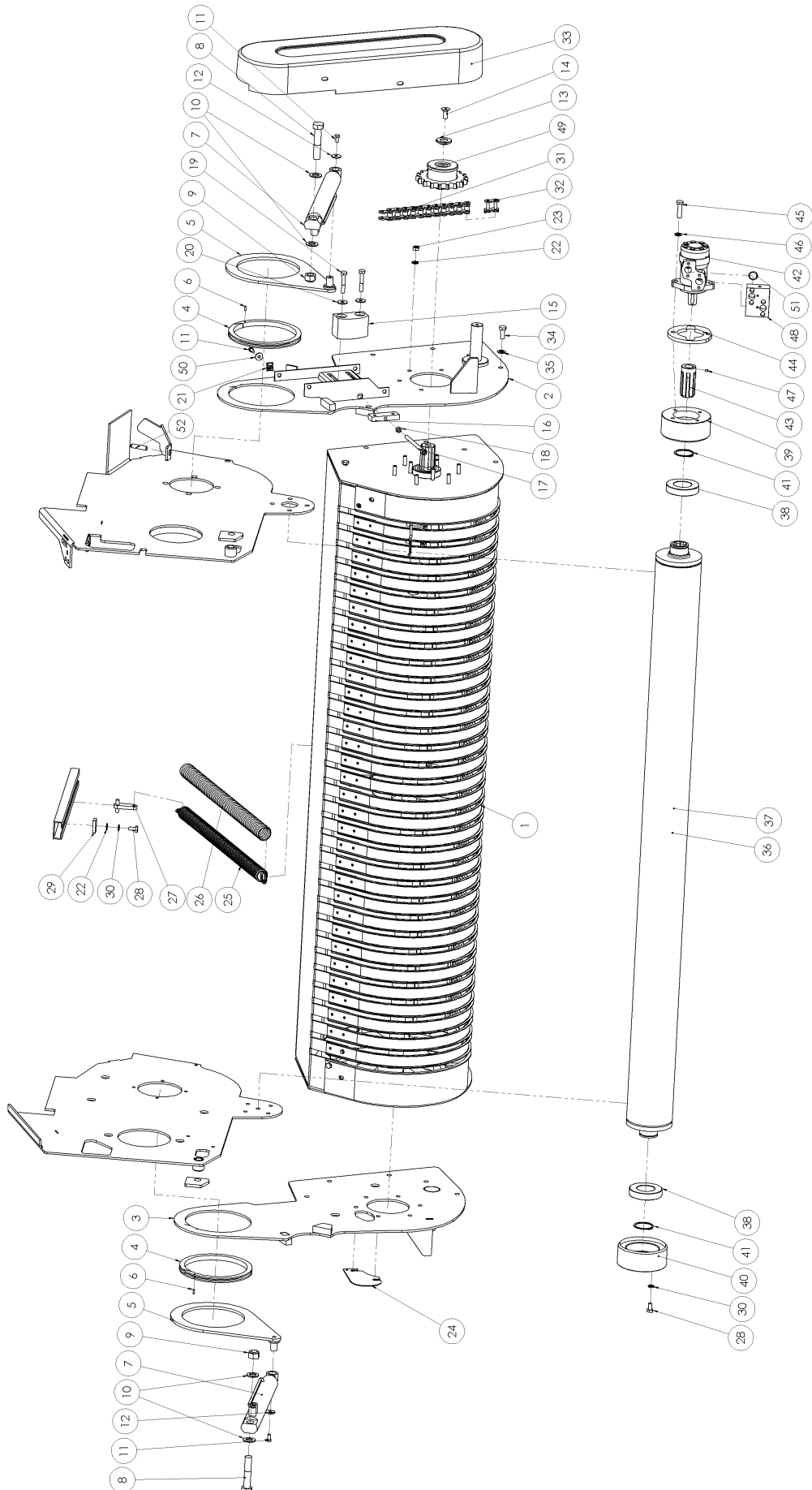
Nr.	Art.nr	Type	Omschrijving	Description	Benennung	Qty.
26	355.3007	TAL-30/HG	Hydraulische cilinder	Hydraulic Cylinder	Hydraulik Zylinder	1
	355.3007	HGH-40	Hydraulische cilinder	Hydraulische cylinder	Hydraulik Zylinder	2
	454.0858		Afdichtingset voor 355.3007	Set of seals for 355.3007	Dichtungssatz für 355.3007	-
	355.3008	TAL-18/-24	Hydraulische cilinder	Hydraulic Cylinder	Hydraulik Zylinder	1
	454.0860		Afdichtingset voor 355.3008	Set of seals for 355.3008	Dichtungssatz für 355.3008	-
30	926.0782	TAL-18/24	Scharnierbus	Bush	Buchse	-
	926.0786	TAL-30/HG	Scharnierbus	Bush	Buchse	-
31	316.0738		Sluistring 21	Washer 21	Scheibe 21	-
32	301.7002	TAL-18/-24	Bout M20x200	Bolt M20x200	Bolzen M20x200	-
	301.7005	TAL-30/HG	Bout M20x220	Bolt M20x220	Bolzen M20x220	-
33	306.0314		Zelfborgende moer M20	Locking Nut M20	Sicherungsmutter M20	1
34	969.6690		Stuurhefboom 250 Rechts	Steering lever 250 right	Steuerhebel 250 rechts	1
	969.6267	780-3A/8400	Stuurhefboom 250 Links	Steering lever 250 left	Steuerhebel 250 links	1
	969.6117	Option	Stuurhefboom 200 Rechts	Steering lever 200 right	Steuerhebel 200 rechts	1
	969.6120	Option	Stuurhefboom 350 Rechts	Steering lever 350 right	Steuerhebel 350 rechts	1
35	921.1129		Scharnierpen	Pivoting pin	Scharnierbolzen	-
36	402.0304		Lagerbus	Bearing Bush	Lagerbuchse	-
37	921.0697		Scharnieras	Pivoting bolt	Scharnierbolzen	-
38	301.0730		Bout M8x70	Bolt M8x70	Bolzen M8x70	-
39	316.0703		Sluistring 8.4	Washer 8.4	Scheibe 8.4	-
40	306.0312		Zelfborgende moer M8	Locking Nut M8	Sicherungsmutter M8	-
41	304.0114		Stelschroef M10x20	Adjusting Screw M10x20	Gewindestift M10x20	-
42	913.2938		Gaffelblok Stuurstang	Fork steeringbar	Gabelblock	-
43	312.0119		Spanstift 10x70	Tension-pin 10x70	Spannstifte 10x70	-
44	403.0112		Axiaalschijf	Axial disc	Axial scheibe	-
45	921.1157		Scharnierpen	Pivoting pin	Scharnierbolzen	-
46	402.0313		Glijlager	Plain bearing	Gleitlager	-
47	921.1151		Pen	Pin	Pin	-
48	301.0721		Bout M8x80	Bolt M8x80	Bolzen M8x80	-
49	900.0676		Topstangspindel M36	Steeringbar spindle M36	Gewindebolzen M36	-
50	969.6691		Stuurstang 200/250 met stangkop	Steeringbar 200/250 with eye 32	Steuergestange 200/250 mit Gelenköse	-
	969.6695	Option	Stuurstang 200/250 met kogelkop	Steeringbar 200/250 with ball 50	Steuergestange 200/250 mit Kugel 50	-
51	306.0725		Moer M36	Nut M36	Mutter M36	-
55	921.0439		Pen 32-90 12 35-12 gz.	Pin 32mm	Bolzen 32mm	-
56	375.0146		Fergusonclip 11mm	Fergusonclip 11mm	Klappsplinte 11mm	-
57	969.1478		Stuurarm 32	Steering arm 32	Steuerhebel 32	-



4. Pick-up

4.1. Pick-up aandrijving / Pick-up drive / Pick-up antrieb

Nr.	Art.nr	Type	Omschrijving	Description	Benennung	Qty.
1	433.0120		Pick-up	Pick-up	Pick-up	1
2	969.5011	520/580/660/780	Pick-up plaat links	Pickup-plate left	Pick-up Platte links	1
	969.6050	6600/8400	Pick-up plaat links	Pickup-plate left	Pick-up Platte links	1
3	969.5012	520/580/660/780	Pick-up plaat rechts	Pickup-plate right	Pick-up Platte rechts	1
	969.6051	6600/8400	Pick-up plaat rechts	Pickup-plate right	Pick-up Platte rechts	1
4	402.0208	520/580/660/780	Glijlagerring	Slide bearing	Gleitlagerring	2
	402.0210	6600/8400	Glijlagerring	Slide bearing	Gleitlagerring	2
5	969.5013	520/580/660/780	Pickup hefplaat links/rechts	Pickup lifting plate left/right	Pickup Hebeplatte links/rechts	2
	969.6068	6600/8400	Pickup hefplaat links	Pickup lifting plate left	Pickup Hebeplatte links	1
	969.6067	6600/8400	Pickup hefplaat rechts	Pickup lifting plate right	Pickup Hebeplatte rechts	1
6	312.0101		Spanstift	Spline pin	Keilwellenende	-
7	355.3006	520/580/660/780	Hydraulische cilinder	Hydraulic cylinder	Hydraulische Zylinder	2
	454.0812	520/580/660/780	Afdichtingen set voor 355.3006	Seals set for 355.3006	Dichtungssatz für 355.3006	-
	355.0784	6600/8400	Hydraulische cilinder	Hydraulic cylinder	Hydraulische Zylinder	2
	454.0812	6600/8400	Afdichtingen set voor 355.0784	Seals set for 355.0784	Dichtungssatz für 355.0784	-
8	301.0774	520/580/660/780	Bout M20x100	Bolt M20x100	Bolzen M20x100	-
	301.7026	6600/8400	Bout M16x100	Bolt M16x100	Bolzen M16x100	-
9	306.0314	520/580/660/780	Zelfborgende moer M20	Self locking nut M20	Seblstsichernde Sechskantmutter M20	-
	926.0440	6600/8400	Scharnierbus	Hinge bush	Scharnierbuchse	2
	306.0303	6600/8400	Zelfborgende moer M16	Self locking nut M16	Seblstsichernde Sechskantmutter M16	-
10	316.0725	520/580/660/780	Sluitring 21	Washer 21	Scheibe 21	-
	316.0737	6600/8400	Sluitring 17	Washer 17	Scheibe 17	-
11	301.0801		Tapbout M8x16	Bolt M8x16	Bolzen M8x16	-
12	316.0724		Sluitring 9	Washer 9	Scheibe 9	-
13	921.0279		Eindschijf	Enddisc	Endscheibe	1
14	303.0981		Verzonken bout M12x30	Countersunk headed bolt M12x30	Versenkbolzen M12x30	-
15	353.0204		Spanblok	Tensioning block	Spannblock	1
16	912.0671		Spanstrip	Tensioning trip	Spannstrip	1
17	302.0935		Cilindrische kopbout M10x140	Cylindrical Headbolt M10x140	Zylinder Bolzen M10x140	-
18	306.0701		Moer M10	Nut M10	Mutter M10	-
19	301.0726		Bout M10x60	Bolt M10x60	Bolzen M10x60	-
20	316.0719		Sluitring 11	Washer 11	Scheibe 11	-
21	306.0359		Snapmoer M8	Speednut M8	Flachmutter M8	-
22	316.0705		Sluitring 9	Washer 9	Scheibe 9	-
23	306.0306		Zelfborgende moer M10	Self locking nut M10	Seblstsichernde Sechskantmutter M10	-
24	937.4590		Pickup afdekplaat	Pickup coverplate	Pickup Schutzplatte	1
25	331.0122		Trekveer	Tension spring	Zugfeder	1
26	415.9005		Trekveer bescherming	Tension spring cover	Zugfeder Schutz	1
27	969.6019	520/580	Pickup veer geleider	Pick-up spring guide	Pick-up feder Leiter	1
	969.5775	660/780/6600/8400	Pickup veer geleider	Pick-up spring guide	Pick-up feder Leiter	1
28	301.0809		Tapbout M10x20	Bolt M10x20	Bolzen M10x20	-
29	913.2531		Strip	Strip	Strip	1
30	316.0906		Veerring M10	Spring ring M10	Federring M10	-
31	356.0172		Ketting 1"x17.02-16B	Chain 1"x17.02-16B	Kette 1"x17.02-16B	1.65M
32	356.0143		Verbindingschakel 1"x17.02 Vis	Joining link 1"x17.02 Vis	Verbindungsstück 1"x17.02 Vis	1
33	375.0531	520/580/660/780	Beschermkap	Cover cap	Schutz kappe	1
	375.0532	6600/8400	Beschermkap	Cover cap	Schutz kappe	1
34	301.0810		Tapbout M12x30	Bolt M12x30	Bolzen M12x30	-
35	316.0702		Sluitring 13	Washer 13	Scheibe 13	-

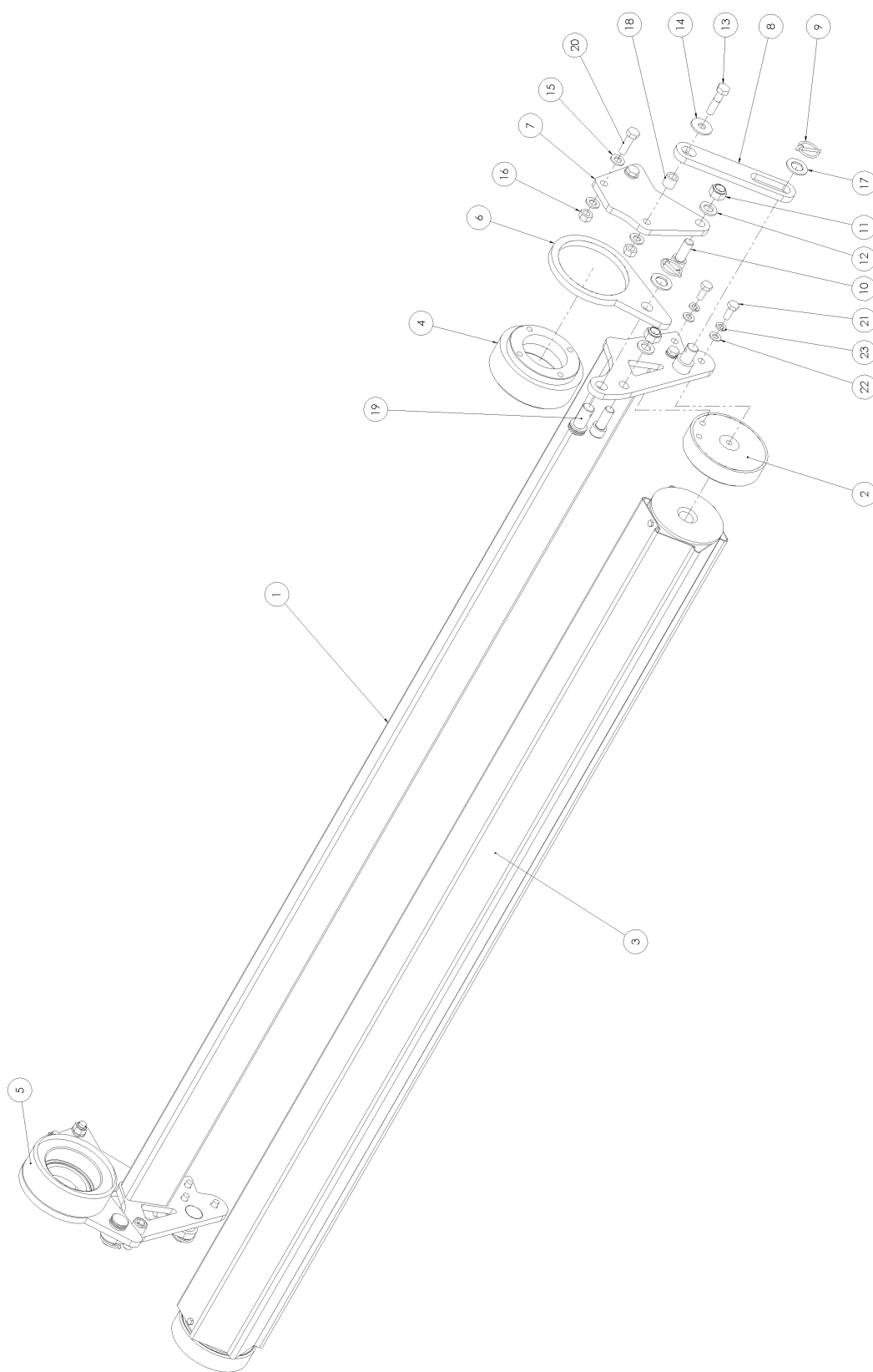


r.	Art.nr	Type	Omschrijving	Description	Benennung	Qty.
----	--------	------	--------------	-------------	-----------	------

49	953.0689	520/580/660/780	Kettingwiel met vrijloop	Chainwheel with freewheel	Kettenrad mit Freilauf	1
	455.0116	520/580/660/780	Spie	Key	Passfeder	1
	455.0117	520/580/660/780	Bladveer	Leaf spring	Blattfeder	1
	953.0688	6600/8400	Kettingwiel met vrijloop	Chainwheel with freewheel	Kettenrad mit Freilauf	1
	455.0116	6600/8400	Spie	Key	Passfeder	1
	455.0117	6600/8400	Bladveer	Leaf spring	Blattfeder	1
50	316.0722		Sluitplaat	Washer	Scheibe	1
52	484.0353		Benaderingssensor kort	Proximity sensor short	Nherungssensor kurz	1

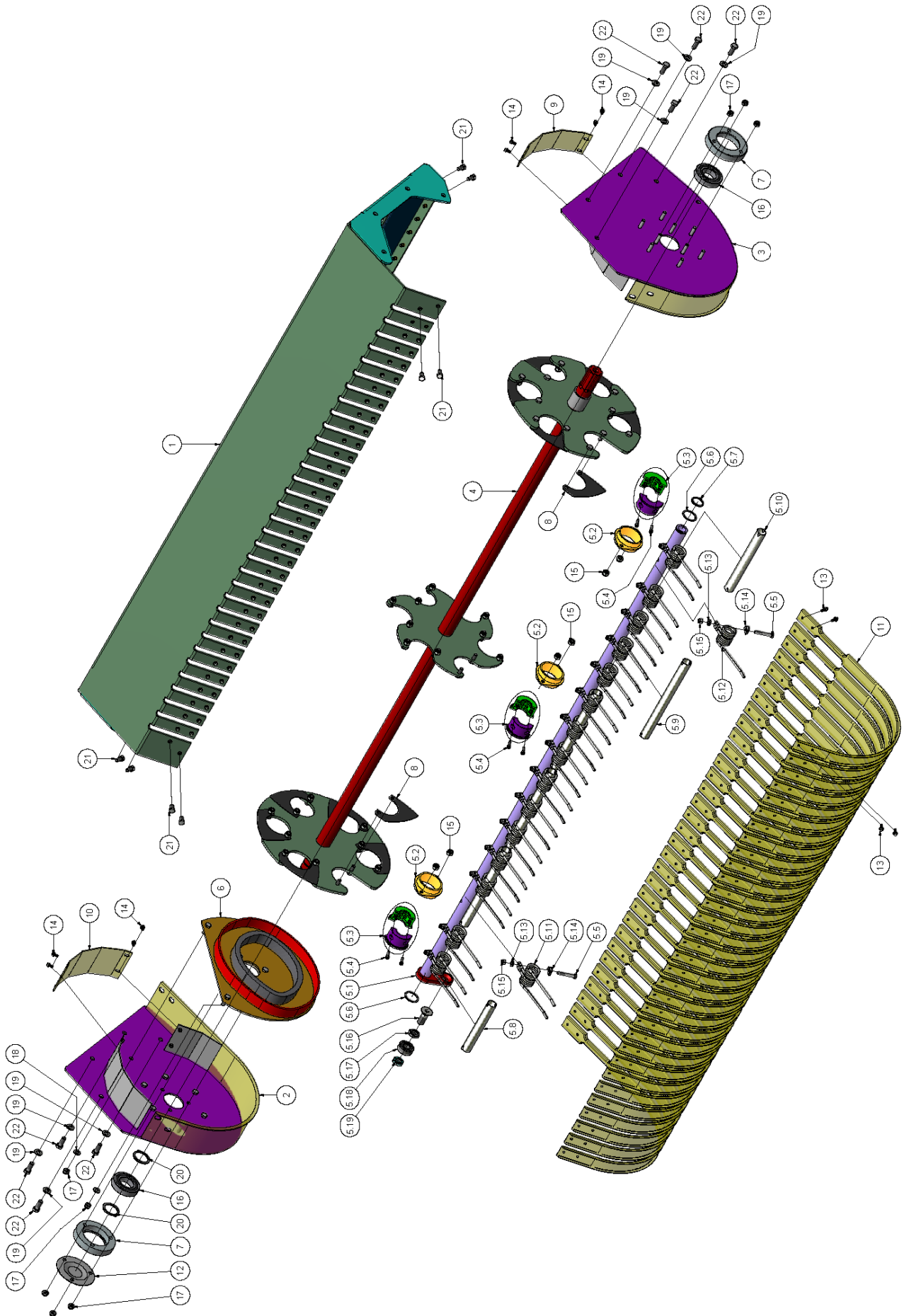
4.2. Invoerrol / Input roller / Einfuhrrolle

Nr.	Art.nr	Type	Omschrijving	Description	Benennung	Qty.
28	301.0809		Tapbout M10x20	Bolt M10x20	Bolzen M10x20	-
30	316.0906		Veerring M10	Spring ring M10	Federring M10	-
36	953.1016	520/580/660/780	Invoerrol compleet (Nr. 36-41)	Input roller complete (Nr. 36-41)	Einfuhrrolle komplett (Nr. 36-41)	1
	953.1052	6600/8400	Invoerrol compleet (Nr. 36-41)	Input roller complete (Nr. 36-41)	Einfuhrrolle komplett (Nr. 36-41)	1
37	969.4288	520/580/660/780	Invoerbus met naven	Feed roller with hubs	Einfuhrrohr mit naben	1
	969.5280	6600/8400	Invoerbus met naven	Feed roller with hubs	Einfuhrrohr mit naben	1
38	401.0311		Kogellager 6211-2RSR	Roller bearing 6211-2RSR	Kugellager 6211-2RSR	2
39	921.0916	520/580/660/780	Bevestigingsbus links	Fixingbush left	Befestigungsbuchse links	1
	921.0890	6600/8400	Bevestigingsbus links	Fixingbush left	Befestigungsbuchse links	1
40	921.0917	520/580/660/780	Bevestigingsbus rechts	Fixingbush right	Befestigungsbuchse rechts	1
	921.0891	6600/8400	Bevestigingsbus rechts	Fixingbush right	Befestigungsbuchse rechts	1
41	313.0124		Buitenborgring A55x2	Tension washer A55x2	Sicherungsring A55x2	2
42	355.0047		Hydromotor	Hydromotor	Hydromotor	1
43	921.0887		Splinebus	Spline bush	Spline Buchse	1
44	937.5474		Bevestigingsplaat hydromotor	Fixingplate hydromotor	Befestigungsplatte hydromotor	1
45	301.0815		Tapbout M12x45	Bolt M12	Bolzen M12x45	-
46	316.0904		Veerring 13	Spring Ring 13	Federring 13	-
47	304.0111		Stelschroef M6x8	Adjusting screw M6x8	Stellschraube M6x8	1
48	355.0854		Uitloopklep	Overrun valve	Überlaufventil	1
51	365.0030		O-ring 22x2.5	O-ring 22x2.5	O-ring 22x2.5	1



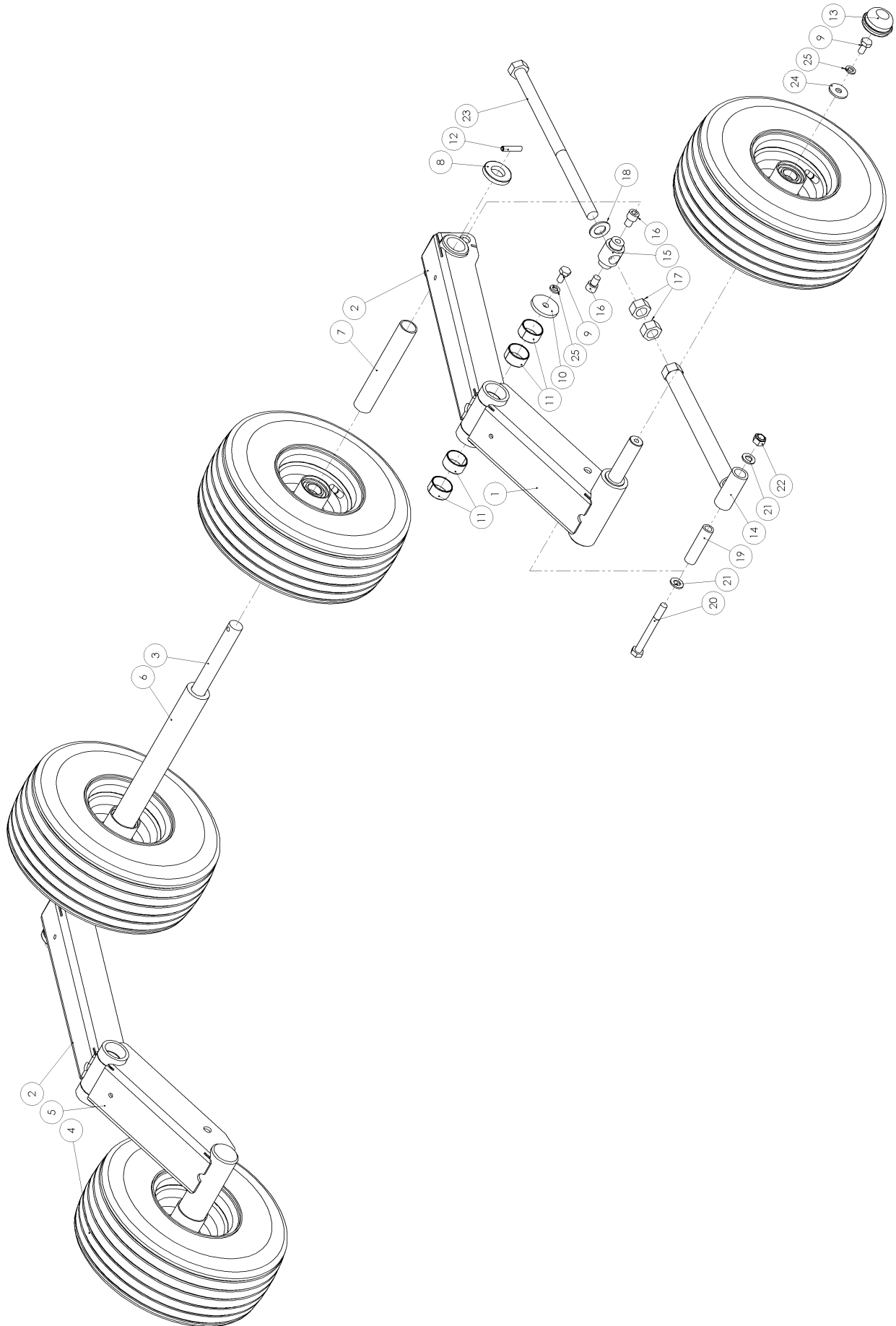
4.3. Kortgewasrol / Short Crop Rol / Kurzegewasses-Rolle

Nr.	Art. Nr.	Type	Omschrijving	Description	Benennung	Qty.
	922.3288	RA-100	Kortgewasrol RA-100 cpl	Short Crop Rol cpl	Kurzegewasses-rolle kpl	1
1	969.5627		Dwarskoker KGR-200	Profile KGR	Profil KGR	1
2	969.5784		Bevestigingsnaaf-KGR	Hub KGR	Nabe KGR	2
3	953.1068		Kortgewasrol-200	Short crop rol	Kurzegewasses-rolle	1
3a	281.0043		Naaf kortgewasrol-200	Hub short crop rol	Nabe kurzegewasses-rolle	2
4	921.1062		Bev.bus invoerrol Li KGR	End flange	Endflansch	1
5	921.1063		Bev.bus invoerrol Re KGR	End flange	Endflansch	1
6	937.5006		Scharnierplaat KGR	Hingeplate KGR	Scharnierplatte KGR	2
7	937.7062		Hefblok-KGR	Block KGR	Blokke KGR	2
8	937.5005		Geleidestrip KGR	Plate KGR	Platte KGR	2
9	375.0108		Fergusonclip 4.5mm	Ferguson clip 4.5mm	Sicherungsklappe 4.5mm	4
10	302.0623		Cil.kopbout M16x40 (8.8) Ev	Cylinder head bolt M16x40	Zylinderbolzen M16x40	-
11	306.0303		Zelfb. moer M16 (8) Ev	Locking Nut M16	Sicherungsmutter M12	-
12	316.0707		Sluitring A17 Ev	Washer A17	Scheibe A17	-
13	301.0729		Bout M12x50 (8.8) Ev	Bolt M12x50	Bolzen M12x50	-
14	316.0701		Sluitplaat A13 Ev	Washer A13	Scheibe A13	-
15	316.0702		Sluitring A13 Ev	Washer A13	Scheibe A13	-
16	306.0302		Zelfb. moer M12 (8) Ev	Locking Nut M12	Sicherungsmutter M12	-
17	316.0725		Sluitring A21 Ev	Washer A21	Scheibe A21	-
18	926.1349		Buis 20x3.5 L=19 gz.	Bush L=19	Buchse L=19	2
19	921.1253		Pen 20-32 5.5 30-11	Pen 20-32	Pen 20-32	2
20	301.0706		Tapbout M12x40 (8.8) Ev	Bolt M12x40	Bolzen M12x40	-
21	301.0805		Tapbout M10x25 (8.8) Ev	Bolt M10x25	Bolzen M10x25	-
22	316.0705		Sluitring A10.5 Ev	Washer A10.5	Scheibe A10.5	-
23	316.0906		Veerring M10 Ev D=2.5	Spring ring 10mm	Federring 10mm	-



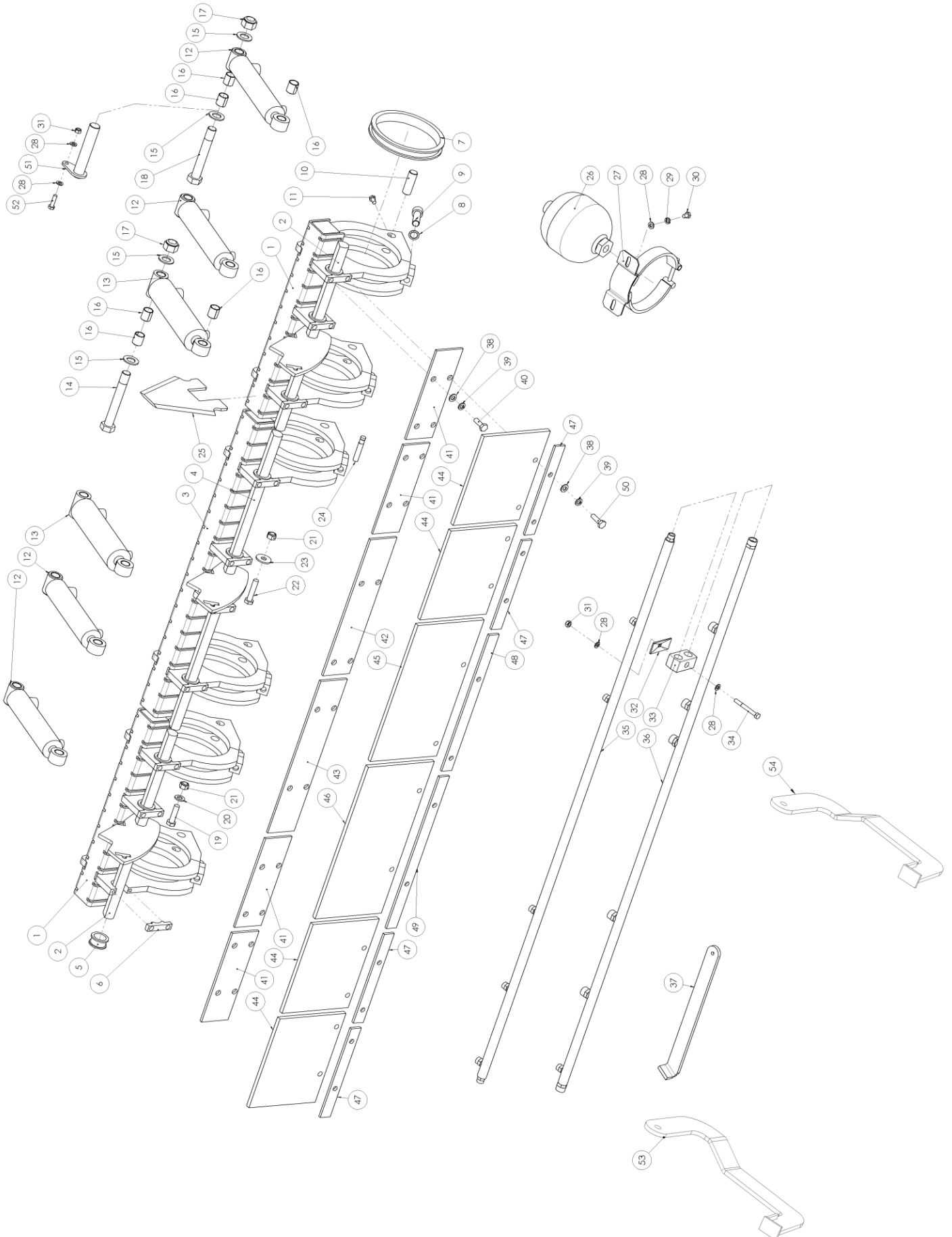
4.4. Pick-up / Pick-up / Pick-up

Nr.	Art.nr	Omschrijving	Description	Benennung	Qty.
	433.0120	Pick-up 6-Balks 200	Pick-up 6-Rows 200	Pick-up 6-Zinkenreihen 200	
2	458.0111	Eindkap Re	End cover Ri	Endstück Re	1
3	458.0112	Eindkap Li	End Cover Le	Endstück Li	1
4	458.0113	Aandrijfas 6T/200	Drive shaft 6T/200	Antriebswelle 6T/200	1
5.1	458.0114	Veeras 200	Spring shaft 200	Zinkenträger 200	6
5.2	458.0115	Pick-up steunlagerhuis	Pick-up suspension bearing house	Pick-up Bocklager Haus	18
5.3	458.0116	Pick-up steunlager schaaldeel	Pick-up suspension bearing part	Pick-up Bocklager Unterteil	18
5.4	458.0118	Cil. Kopbout M6x25 (8.8) Ev.	Cylinder bolt M6x25 (8.8) Ev.	Zylinderbolzen M6x25 (8.8) Ev.	36
5.5	301.0137	Bout M8x55 (10.9)	Bolt M8x55 (10.9) Ev.	Bolzen M8x55 (10.9) Ev.	102
5.6	349.0072	Passchijf 35x45x1	Filler Disc 35x45x1	PaßScheibe 35x45x1	12
5.7	313.0130	Buitenborgring A35x2.5	Locking ring A35x2.5	Sicherungsring A35x2.5	6
5.8	458.0051	Tandveerbuis L=190	Tine spring tube L=190	Zinkenträger L=190	6
5.9	458.0051	Tandveerbuis L=310	Tine spring tube L=310	Zinkenträger L=310	24
5.10	458.0051	Tandveerbuis L=240	Tine spring tube L=240	Zinkenträger L=240	6
5.11	458.0073	Pick-up tand	Pick-up tine	Doppelfederzinke	96
5.12	458.0073	Pick-up tand	Pick-up tine	Doppelfederzinke	6
5.13	316.0713	Sluiring 8.5x18x3	Washer A9 Ev.	Scheibe A9 Ev.	102
5.14	458.0052	Klemplaat 8.5x24x32x2.5	Adjusting clip A9 ev.	Klemmplatte A9 Ev.	102
5.15	306.0312	Zelfb. Moer M8 (8) Ev.	Locking Nut M8	Sicherungsmutter M8	102
5.16	303.1002	Pl. Verz. Bout M20x50 (10.9) Ev.	Bolt M20x50 (10.9) Ev.	Bolzen M20x50 (10.9) Ev.	6
5.17	306.0384	Lage moer M20	Small nut M20	Kleine mutter M20	6
5.18	401.0315	Looprol 5004 2RS	Bearing 5004-2RS	Lager 5004-2RS	6
5.19	458.0117	Lage moer M20 zelfb.	Locking small nut M20	Kleine sicherungsmutter M20	6
6	458.0110	Curveplaat	Curve-Plate	Kurve-Platte	1
7	458.0064	Lagerhuis 6209 met gat	Bearing Housing with Hole	Lagergehäuse mit Loch	2
8	458.0119	Opsluitplaat pick-up tand as	Punch plate pick-up tine shaft	Stempelaufnahmeplatte Doppelfederzinke Achse	12
9	458.0120	Montageplaat Li	Mountingplate Le	Montageplatte Li	1
10	458.0121	Montageplaat Re	Mountingplate Ri	Montageplatte Re	1
11	458.0063	Geleidebeugel	Guide Bracket	Abstreifen	32
12	458.0065	Lagerhuis Afdekkap	Bearing Housing Cover	Lagergehäuse Schutzplatte	1
13	301.0824	Tapbout M6x18 (10.9) Ev	Bolt M6x18 (10.9) Ev.	Bolzen M6x18 (10.9) Ev.	128
14	301.0819	Tapbout M6x12 (8.8) Ev.	Bolt M6x12 (8.8) Ev.	Bolzen M6x12 (8.8) Ev.	8
15	306.0306	Zelfb. Moer M10	Locking Nut M10	Sicherungsmutter M10	36
16	401.0208	Kogellager 6209-2RS	Bearing 6209-2RS	Kugellager 6209-RS	2
17	306.0701	Moer M10 (8) Ev	Nut M10	Mutter M10	8
18	316.0705	Sluiring A10.5 Ev	Washer A10.5 Ev.	Scheibe A10.5 Ev.	2
19	316.0701	Sluiring A13 Ev	Washer A13 Ev.	Scheibe A13 Ev.	8
20	313.0131	Buitenborgring A45x3	Locking ring A45x3	Sicherungsring A45x3	2
21	301.0809	Tapbout M10x20 (8.8) Ev.	Bolt M10x20 (8.8) Ev.	Bolzen M10x20 (8.8) Ev.	8
22	301.0810	Tapbout M12x30 (8.8) Ev	Bolt M12x30 (8.8) Ev.	Bolzen M12x30 (8.8) Ev.	8



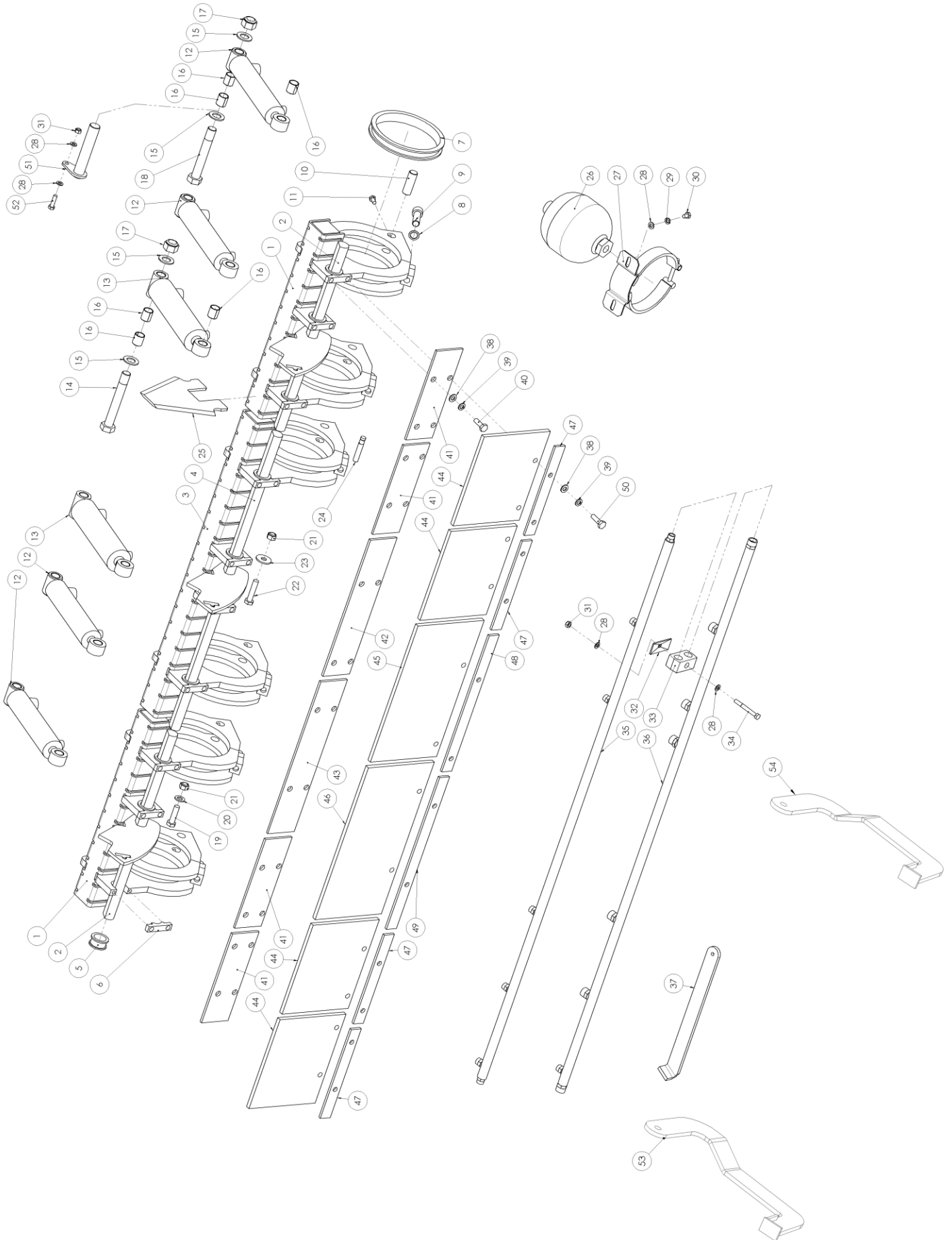
5. Loopwielstel / Runnerwheel / Laufradstelle

Nr.	Art. Nr.	Omschrijving	Description	Benennung	Qty.
1	969.5003	Loopwielarm links voor	Runner arm left for	Laufradarme links für	1
2	969.5005	Loopwielarm achter	Runner arm rear	Laufradarme hinten	2
3	921.1011	Loopwielenas	Runner shaft	Laufradwelle	1
4	432.0880	Wiel	Wheel	Rad	4
5	969.5004	Loopwielenarm rechts voor	Runner arm right for	Laufradarme rechts für	1
6	926.1266	Buis	Pipe	Rohr	1
7	926.1265	Buis	Pipe	Rohr	2
8	900.0330	Ring	Ring	Ring	2
9	301.0809	Tapbout M10x20	Bolt M10x20	Bolzen M10x20	4
10	934.0149	Sluiring 11	Washer 11	Scheibe 11	2
11	402.0141	Glijlager 35/20	Glide Bearing	Gleitlager	8
12	312.0104	Spanstift 8x40	Clamping Sleeve 8x40	Federstifte 8x40	2
13	349.0060	Naafdop	Hub Cap	Nabedopf	2
14	969.5006	Steldeel M20	Adjusting screw M20	Verstellspindel M20	2
15	921.1010	Scharnier	Hinge	Scharnier	2
16	302.0937	Cilindrische kopbout M12x16	Cylindrical headbolt M12x16	Zylinderbolzen M12x16	4
17	306.0706	Moer M20	Nut M20	Mutter M20	4
18	316.0725	Sluiring 21	Washer 21	Scheibe 21	2
19	926.1264	Buis	Bush	Buchse	2
20	301.7039	Bout M12x110	Bolt M12x110	Bolzen M12x110	2
21	316.0702	Sluiring 13	Washer 13	Scheibe 13	4
22	306.0302	Zelfborgende moer M12	Locking Nut M12	Sicherungsmutter M12	2
23	301.8013	Bout M20x350	Bolt M20x350	Bolzen M20x350	2
24	316.0715	Sluiring 11	Washer 11	Scheibe 11	2
25	316.0906	Veerring M10	Spring ring M10	Federring M10	4

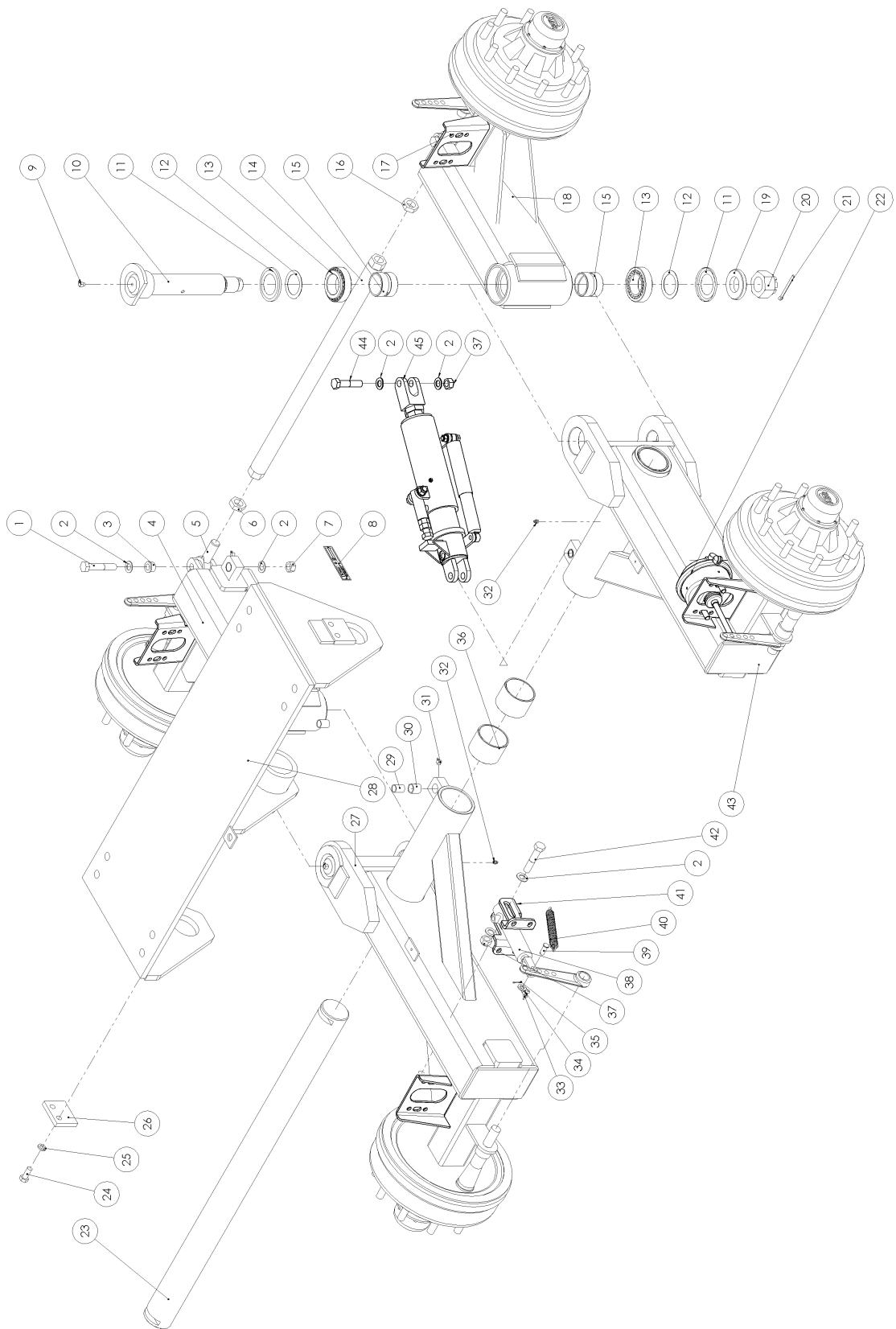


6. Gedeelde Messenbalk / Sectional Cutterbar / Geteilte Messerbalk

Nr.	Art. Nr.	Type	Omschrijving	Description	Benennung	Qty.
1	969.2981	520/580/660/780	Messenbalk GMB 512 L/R	Cutter bar GMB 512 L/R	Schneidrahmen GMB 512 L/R	2
	969.2985	6600/8400	Messenbalk GMB 600 L/R	Cutter bar GMB 600 L/R	Schneidrahmen GMB 600 L/R	2
2	969.2802	520/580/660/780	M-borgas GMB 512 L/R	Knife locking shaft GMB 512 L/R	Schneid sicherungswelle 512L/R	2
	969.2806	6600/8400	M-borgas GMB 600 L/R	Knife locking shaft GMB 600 L/R	Schneid sicherungswelle 600L/R	2
3	969.2980	520/580/660/780	Messenbalk GMB 820 M	Cutter bar GMB 820 M	Schneidrahmen GMB 820 M	1
	969.2984	6600/8400	Messenbalk GMB 644 M	Cutter bar GMB 644 M	Schneidrahmen GMB 644 M	1
4	969.2801	520/580/660/780	M-borgas GMB 820 M	Knife locking shaft GMB 820 M	Schneid sicherungswelle 512 M	1
	969.2805	6600/8400	M-borgas GMB 644 M	Knife locking shaft GMB 644 M	Schneid sicherungswelle 644M	1
5	402.0167		Glijlager Rd 30/36-21	Slide Bearing 30/36-21	Gleitlagering 30/36-21	12
6	937.5191		Borgplaat	Locking plate	Sicherungsplatte	12
7	402.0213		Glijlagering 158/15	Slide bearing 158/15	Gleitlagering 158/15	6
8	316.0919		Tandveerring J16 ev. (M16)	Toothed spring ring J16.5	Zahnring J16.5	-
9	302.0640		Cil.kopbout M16x50 (8.8) Ev	Cylinder head bolt M16x50	Zylinderbolzen M16x50	-
10	920.0751		Scharnierpen	Pivoting Pin	Scharnierbolzen	6
11	301.0801		Tapbout M8x16 (8.8) Ev	Bolt M8x16	Bolzen M8x16	-
12	355.3075	520/580/660/780	Hydr. Cil. D20/40-272/138	Hydr. Cylinder D20/40-272/138	Hydr. Zylinder D20/40-272/138	4
	454.0811		Afdichtingsset voor 355.3075	Set of seals for 355.3075	Dichtungssatz für 355.3075	-
	355.3077	6600/8400	Hydr. Cil D25/50-300/138	Hydr. Cylinder D25/50-300/138	Hydr. Zylinder D25/50-300/138	4
13	355.3074	520/580/660/780	Hydr. Cil. D25/50-272/138	Hydr. Cylinder D25/50-272/138	Hydr. Zylinder D25/50-272/138	2
	355.3077	6600/8400	Hydr. Cil D25/50-300/138	Hydr. Cylinder D25/50-300/138	Hydr. Zylinder D25/50-300/138	2
	454.0813		Afd.set voor 355.3077 en 355.3074	Set ofseals for 355.3077 And 355.3074	Dicht.zts. für 355.3077 und 355.3074	-
14	900.0571	520/580/660/780	Bout M20x145	Bolt M20x145	Bolzen M20x145	2
15	316.0725	520/580/660/780	Sluitring A21 Ev	Washer A21	Scheibe A21	-
16	402.0129	520/580/660/780	Glijlager 20/25	Slide Bearing 20/25	Gleitlager 20/25	18
	402.0132	6600/8400	Glijlager 25/25	Slide Bearing 25/25	Gleitlager 25/25	18
17	306.0314	520/580/660/780	Zelfb. moer M20 (8) Ev	Locking Nut M20	Sieherungsmutter M20	-
18	900.0572	520/580/660/780	Bout M20x135	Bolt M20x135	Bolzen M20x135	4
19	301.0815		Tapbout M12x45 (8.8)	Bolt M12x45	Bolzen M12x45	-
20	316.0702		Sluitring A13 Ev	Washer A13	Scheibe A13	-
21	306.0302		Zelfb. moer M12 (8) Ev	Locking Nut M12	Sicherungsmutter M12	-
22	301.0821		Tapbout M12x55 (8.8)	Bolt M12x55	Bolzen M12x55	-
23	316.0701		Sluitplaat A13 Ev	Washer A13	Scheibe A13	-
24	484.0354		Benaderingssensor lang	Proximity sensor long	Näherungssensor lang	1
25	433.0132	520/580/660/780	Mes Rapide 50/6	Knife Rapide 50/6	Knife Rapide 50/6	43
	433.0130	6600/8400	Mes Rapide 60/6	Knife Rapide 60/6	Knife Rapide 60/6	43
26	355.0705		Hd. membraanaccu 1.4L	Membrane Accumulator 1.4L	Membran Akkumulator 1.4L	1
27	355.0733		Accu-beugel 143-151ST	Accumulator bracket	Akkumulator console	1
28	316.0703		Sluitring A8.4 Ev	Washer 8.4	Scheibe 8.4	-
29	316.0905		Veerring M8 Ev	Spring ring M8 Ev	Federring M8 Ev	-
30	301.0813		Tapbout M8x12 Ev	Bolt M8x12	Bolzen M8x12	-
31	306.0312		Zelfb. moer M8 (8) Ev	Locking Nut M8	Sicherungsmutter M8	-
32	375.0182		Dekplaatje DPD-3 M8	Plate DPD-3 M8	Platte DPD-3 M8	-
33	375.0153		Leidingbeugel SKD P 3-20	Pipe bracket	Rohrschelle	-
34	301.0730		Bout M8x70 (8.8) Ev	Bolt M8x70 (8.8)	Bolzen M8x70 (8.8)	-
35	969.5090		Manifoldbuis GMB-N/T SK	Tube GMB N/T SK	Rohr GMB N/T SK	1
36	969.5089		Manifoldbuis GMB ZK	Tube GMB ZK	Rohr GMB ZK	1
37	937.6587		Haaksleutel messenbalk	Hook spanner cutter bar	Hakenschlüssel-Schneidrahmen	1
38	316.0705		Sluitring A10.5 Ev	Washer A10.5	Scheibe A10.5	-
39	316.0906		Veerring M10 Ev D=2.5	Spring ring 10mm	Federring 10mm	-



Nr.	Art. Nr.	Type	Omschrijving	Description	Benennung	Qty.
40	301.0811		Tapbout M10x30 (8.8) Ev	Bolt M10x30	Bolzen M10x30	-
41	913.1788	520/580/660/780	Steunstrip 200/44-248	Support Strip 200/44-248	Stützplatte 200/44-248	4
	913.1794	6600/8400	Steunstrip 200/44-292	Support Strip 200/44-292	Stützplatte 200/44-292	4
42	913.1789	520/580/660/780	Steunstrip 200/44-380	Support Strip 200/44-380	Stützplatte 200/44-380	1
	913.1794	6600/8400	Steunstrip 200/44-292	Support Strip 200/44-292	Stützplatte 200/44-292	1
43	913.1790	520/580/660/780	Steunstrip 200/44-424	Support Strip 200/44-424	Stützplatte 200/44-424	1
	913.1795	6600/8400	Steunstrip 200/44-336	Support Strip 200/44-336	Stützplatte 200/44-336	1
44	374.0232	520/580/660/780	Afdichtstrook 200/44-248	Rubber Sealing 200/44-248	Gummi Abdichtung 200/44-248	4
	374.0235	6600/8400	Afdichtstrook 200/44-292	Rubber Sealing 200/44-292	Gummi Abdichtung 200/44-292	4
45	374.0233	520/580/660/780	Afdichtstrook 200/44-380	Rubber sealing 200/44-380	Gummi Abdichtung 200/44-380	1
	374.0235	6600/8400	Afdichtstrook 200/44-292	Rubber Sealing 200/44-292	Gummi Abdichtung 200/44-292	1
46	374.0234	520/580/660/780	Afdichtstrook 200/44-424	Rubber Sealing 200/44-424	Gummi Abdichtung 200/44-424	1
	374.0236	6600/8400	Afdichtstrook 200/44-336	Rubber Sealing 200/44-336	Gummi Abdichtung 200/44-336	1
47	913.1791	520/580/660/780	Klemstrip GMB 200/44-248	Clamping Strip 200/44-248	Klemmstrip 200/44-248	4
	913.1796	6600/8400	Klemstrip GMB 200/44-292	Clamping Strip 200/44-292	Klemmstrip 200/44-292	4
48	913.1792	520/580/660/780	Klemstrip GMB 200/44-380	Clamping Strip 200/44-380	Klemmstrip 200/44-380	1
	913.1796	6600/8400	Klemstrip GMB 200/44-292	Clamping Strip 200/44-292	Klemmstrip 200/44-292	1
49	913.1793	520/580/660/780	Klemstrip GMB 200/44-424	Clamping Strip 200/44-424	Klemmstrip 200/44-424	1
	913.1797	6600/8400	Klemstrip GMB 200/44-336	Clamping Strip 200/44-336	Klemmstrip 200/44-336	1
50	301.0814		Tapbout M10x35 (8.8) Ev	Bolt M10x35	Bolzen M10x35	-
51	969.4451	6600/8400	Pen-BP 25-130	Pin-BP 25-130	Pen-BP 25-130	6
52	301.0835	6600/8400	Tapbout M8x30 Ev	Bolt M8x30	Bolzen M8x30	-
53	969.5098	520/580/660/780	Grendel GMB RA-100 Rechts	Safety Hook GMB RA-100 Right	Sicherungshaken GMB RA-100 Rechts	1
	969.6416	6600/8400	Grendel GMB RA-1000 Rechts	Safety Hook GMB RA-1000 Right	Sicherungshaken GMB RA-1000 Links	1
54	969.5097	520/580/660/780	Grendel GMB RA-100 Links	Safety Hook GMB RA-100 Left	Sicherungshaken GMB RA-100 Rechts	1
	969.6360	6600/8400	Grendel GMB RA-1000 Links	Safety Hook GMB RA-1000 Left	Sicherungshaken GMB RA-1000 Links	1

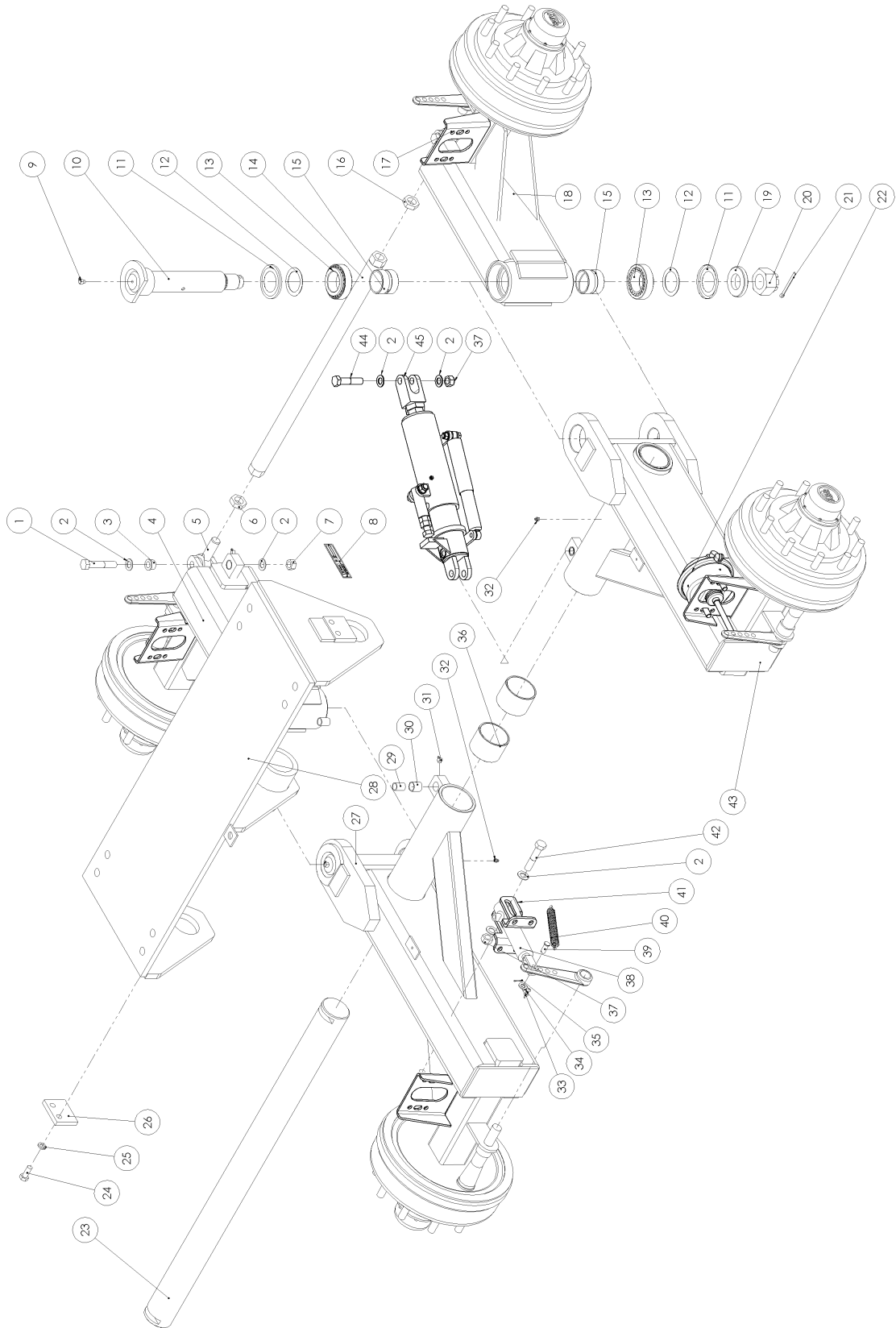


7. Tandems

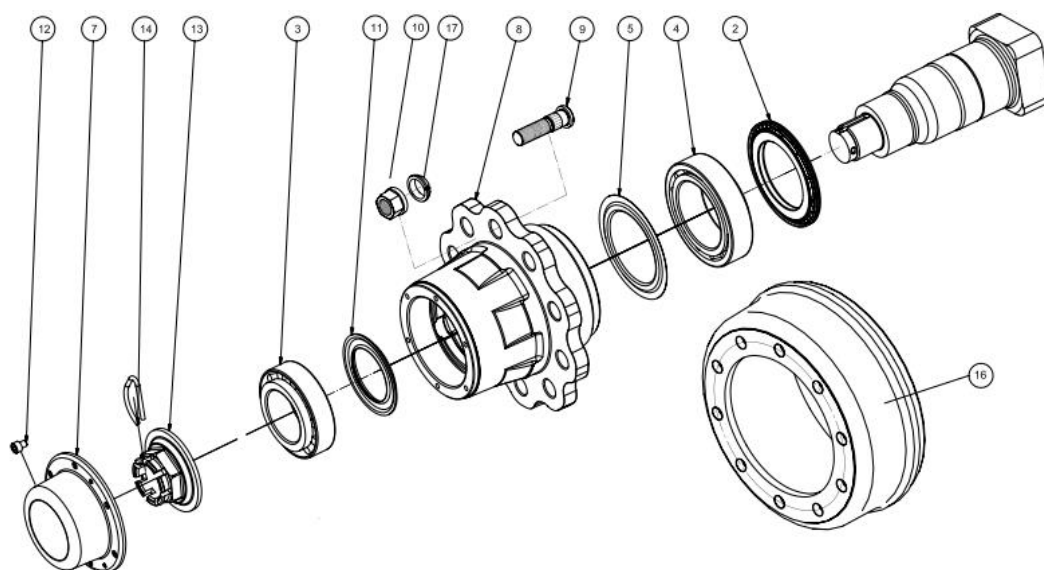
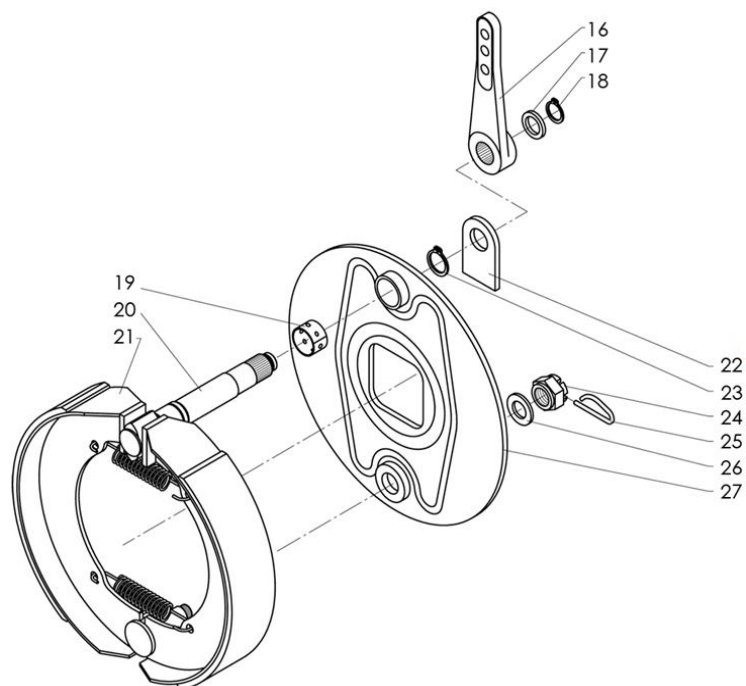
7.1. ADR TAL-18

7.1.1. Tandem ADR TAL-18

Nr.	Art. Nr.	Omschrijving	Description	Benennung	Qty.
	955.3124	Tandem TAL-18 1420	Tandem TAL-18 1420	Tandem TAL-18 1420	
1	301.0794	Bout M20x110 (8.8) Ev	Bolt M20x110	Bolzen M20x110	-
2	316.0725	Sluitring A21 Ev	Washer A21	Scheibe A21	-
3	926.0639	Vulbus stuurstang TAL tandem	Filling ring	Buschse	4
4	969.4773	S-arm TALK-18/1420-500 Re 408E	S-arm TALK-18/1420-500 Ri 408E	S-arm TALK-18/1420-500 Re 408E	1
5	401.0280	Stangkop GAKFL 30 PW	Rod end GAKFL 30 PW	Gelenk GAKFL 30 PW	1
6	306.0378	Lage moer M30x2 re Ev	Low nut M30x2 re Ev	Lage Mutter M30x2 re Ev	1
7	306.0706	Moer M20 (8) Ev	Nut M20	Mutter M20	-
8	372.0316	Typeplaatje SR Holland	Type plate SR Holland	Typplate SR Holland	1
9	342.0106	Vetnippel M10x1-90	Grease nipple M10x1-90	Fett Nippel M10x1-90	4
10	969.4107	Scharnieras L=417	Hinge bolt	Gelenkbozen	2
11	452.0112	Nilosring 33113 AV	Nilosring 33113 AV	Nilosring 33113 AV	4
12	403.0133	Axiaalschijf AS 6590	Axial disc AS 6590	Axiaalscheibe AS 6590	4
13	401.0157	Kegellager 33113	Cone bearing 33113	Kegel Lager 33113	4
14	969.1418	Spoorst. TAL Sp.2000/M30	Track bar M30x2	Spurstange M30x2	1
15	402.0161	Bronzen lagerbus	Slide bearing	Gleitlager	4
16	306.0377	Lage moer M30x2 li Ev	Low nut M30x2 li Ev	Lage Mutter M30x2 li Ev	1
17	401.0281	Stangkop GAKFR 30 PW	Rod end GAKFR 30 PW	Gelenk GAKFR 30 PW	1
18	969.4772	S-arm TALK-18/1420-500 Li 408E	S-arm TALK-18/1420-500 Le 408E	S-arm TALK-18/1420-500 Li 408E	1
19	921.0228	Buis 95x22.5 L=15 (Sluitplaat)	Disc 50/95-15	Scheibe 50/95-15	2
20	306.0372	Kroonmoer M48x1.5	Castle nut M48x1.5	Kronenmutter M48x1.5	2
21	375.0139	Splitpen 8x90 ev.	Split pin 8x90	Splint 8x90	2
22	460.0065	Membrancil. Type 12	Airbrake cylinder type 12	Luftbremszylinder type 12	-
	460.0027	Membrancil. Type 16	Airbrake cylinder type 16	Luftbremszylinder type 16	-
	460.0026	Membrancil. Type 20	Airbrake cylinder type 20	Luftbremszylinder type 20	-
	460.0042	Membrancil. Type 24	Airbrake cylinder type 24	Luftbremszylinder type 24	-
	460.0032	Membrancil. Type 30	Airbrake cylinder type 30	Luftbremszylinder type 30	-
	460.0229	Remcilinder lucht/hydr. 20/25	Brake cylinder air/hydr. 20/25	Bremszylinder Luft/Hydr. 20/25	-
	460.0237	Remcilinder lucht/hydr. 24/25	Brake cylinder air/hydr. 24/25	Bremszylinder Luft/Hydr. 24/25	-
	460.0242	Remcilinder lucht/hydr. 24/30	Brake cylinder air/hydr. 24/30	Bremszylinder Luft/Hydr. 24/30	-
	460.0230	Remcilinder lucht/hydr. 30/30	Brake cylinder air/hydr. 30/30	Bremszylinder Luft/Hydr. 30/30	-
	460.0099	Gaffelset type 12/16	Fork set type 12/16	Gabelsatz type 12/16	-
	460.0098	Gaffelset type 20/24/30	Fork set type 20/24/30	Gabelsatz type 20/24/30	-
23	921.0861	Pendelas-20 18Tons T	Swing axle	Pendelachse	1
24	301.0707	Tapbout M16x40 (8.8) Ev	Cap screw M16x40	Kopfschraube M16x40	-
25	316.0901	Veerring M16 Ev	spring ring 16mm	Federring 16mm	-
26	912.0835	Borgstrip	Locking plate	Sicherungsplatte	2
27	969.4771	P-arm TALK-18/1420-500 Re 408E	P-arm TALK-18/1420-500 Ri 408E	P-arm TALK-18/1420-500 Re 408E	1
28	969.4102	Tandembok TA-18 L=1325	Oscillating console TA-18	Tandem Portaal TA-18	1
29	926.0315	Scharnierbusje 25x2 L=33	Hinge bush	Gelenkhrre	4
30	927.0112	Glijlager	Slide bearing	Gleitlager	4
31	342.0104	Vetnippel M10x1-45	Grease nipple M10x1-45	Fett Nippel M10x1-45	4
32	342.0103	Vetnippel M10x1-180	Grease nipple M10x1-180	Fett Nippel M10x1-180	2
33	461.0150	D-Sluiting 6mm.	D-locking Clamp 6mm.	D-Verschu 6mm.	-
34	316.0741	Sluitring A15 Ev	Washer A15	Scheibe A15	-
35	375.0122	Splitpen 3x25 ev.	Split pin 3x25	Splint 3x25	-
36	402.0160	Lagerbus 95 L=75	Slide bearing	Gleitlager	8
37	306.0314	Zelfb. moer M20 (8) Ev	Locking Nut M20	Sieherungsmutter M20	-
38	355.0754	Remcil. EPL25/50-265/90	Brake cylinder EPL25/50-265/90	Brems Zylinder EPL25/50-265/90	-
	454.0800	Set Afdichtingen tbv 355.0754	Set of Seals	Dichtungssatz	-
39	349.0076	Pen 14h11x40x3.5 elek. verz.	Pin 14h11x40x3.5	Stift 14h11x40x3.5	-
40	331.0103	Trekveer 3.5x25x195	Draw spring 3.5x25x195	Zugfeder 3.5x25x195	-
41	937.3929	Remcilinderbevestiging	Brake cylinder console	Bremszylinderstutze	-

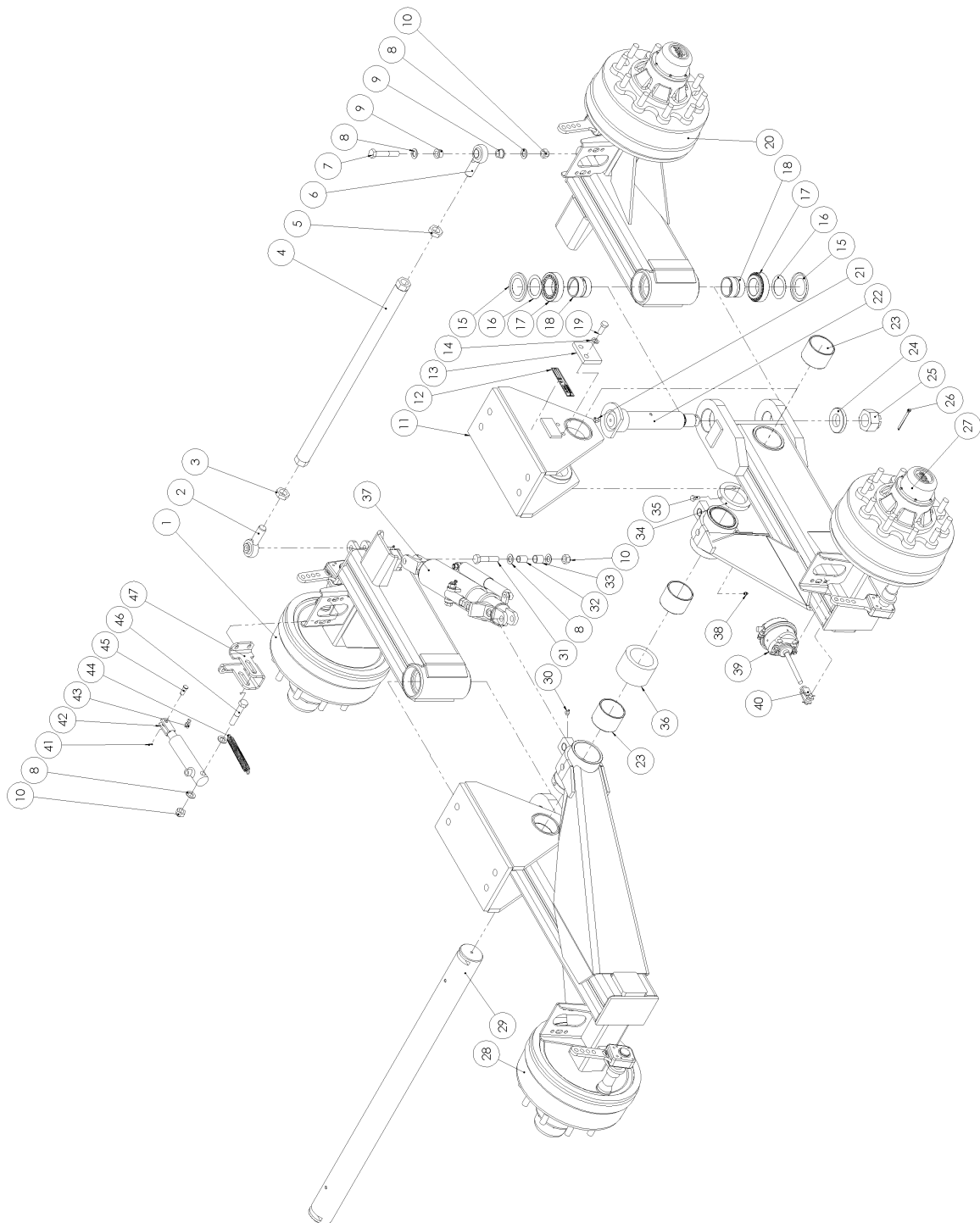


Nr.	Art. Nr.	Omschrijving	Description	Benennung	Qty.
42	301.0774	Bout M20x100 (8.8) Ev	Bolt M20x100 (8.8) Ev	Bolzen M20x100 (8.8) Ev	-
43	969.4770	P-arm TALK-18/1420-500 Li 408E	P-arm TALK-18/1420-500 Le 408E	P-arm TALK-18/1420-500 Li 408E	1
44	301.0771	Bout M20x90 (8.8) Ev	Bolt M20x90 (8.8) Ev	Bolzen M20x90 (8.8) Ev	-
45	953.0696	Arreteercilinder	Stop cilinder	Arretierzylinder	2
	355.0771	Hydr. Cil. D35/70-550/160	Hydr. Cyl. D35/70-550/160	Hydr. Zyl. D35/70-550/160	2
	454.0820	Set afdichtingen tbv 355.0771	Set of seals	Dichtungssatz	-



7.1.2. Asstomp ADR TAL-18 / Stub Axle / Achsstummel

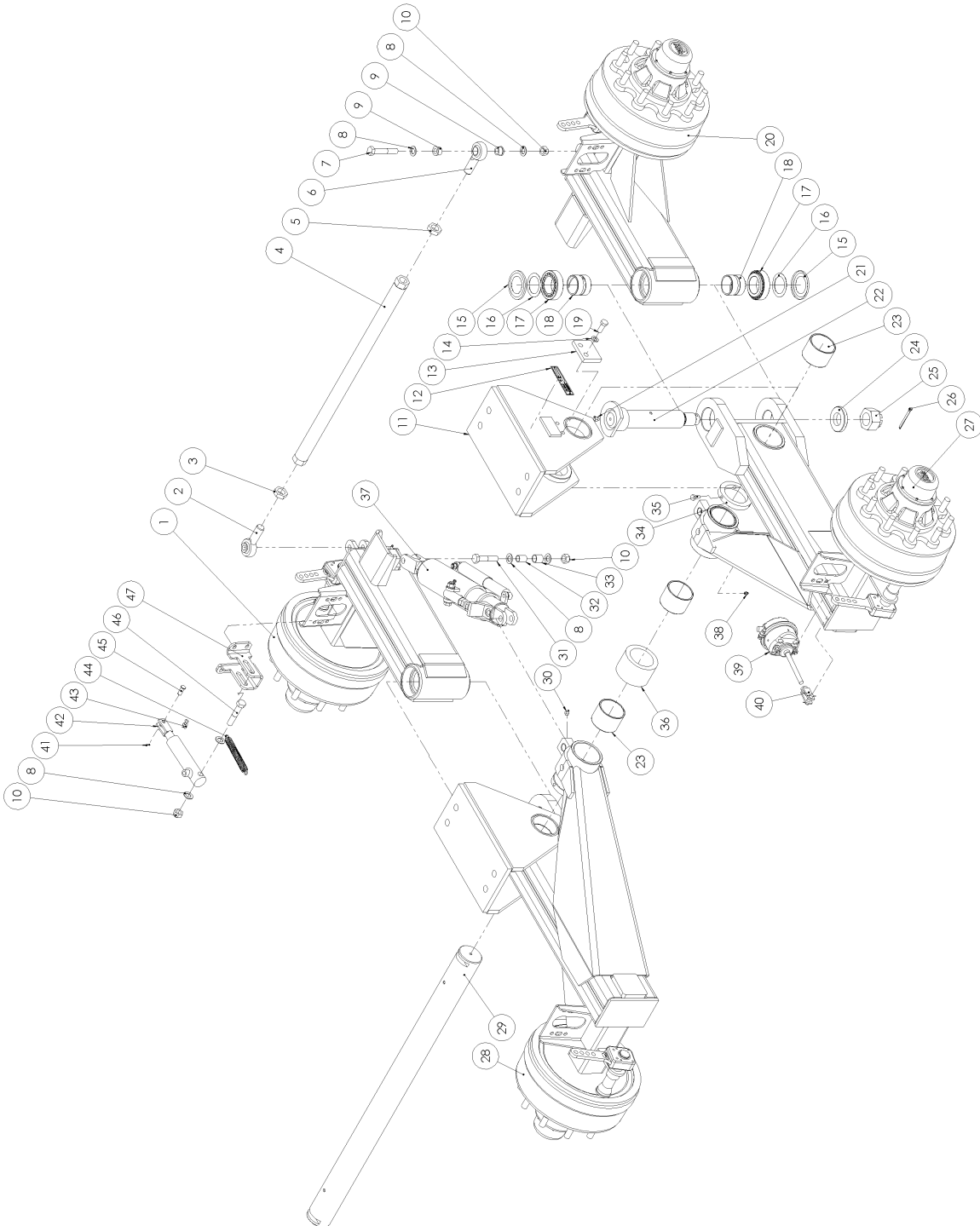
Nr.	Art.nr	Omschrijving	Description	Benennung
16	452.1025	Remhefboom 10gts	Brake Lever 10 holes	Bremshebel 10 Locher
17	316.0727	Sluitering 26 Ev (M24)	Washer M24	Scheibe M24
18	313.0106	Buitenborgring A25	Locking Ring A25	Sicherungsring A25
19	452.1852	Glijlagerbus	Slide Bearing	Gleitlager
20	452.1810	Remas ADR 10gts	Brake Shaft ADR 10 holes	Bremswelle ADR 10 Locher
21	452.1605	Remschoenset 400x80-408E	Brake Shoe Set 408	Bremsbackesatz 408
23	313.0112	Buitenborgring A38	Locking Ring A38	Sicherungsring A38
24	450.0187	Kroonmoer M24x1.5	Castle Nut M24x1.5	Kronenmutter M24x1.5
25	452.1370	Steekborgveer M24	Locking Spring M24	Sicherungsfeder M24
26	316.0918	Veerring M24 Ev	Springring M24	Federring M24
27	-	Afdichtplaat	Seal Plate	Abdichtungplatte
-	435.1128	Asstomp ADR TAL-18 10gts	Stub Axle 10 holes	Achstummel 10 Locher
2	452.1022	Steuning	Supportring	Stoßring
3	401.0417	Kegellager 33114	Cone Bearing 33114	Kegellager 33114
4	401.0418	Kegellager 33018	Cone Bearing 33018	Kegellager 33018
5	452.1027	Afdichtring	Seal Disc	Dichtungsscheibe
7	452.1401	Naafdop + Pakkingring	Hub Cap + Seal ring	Kappe + Dichtungsring
8	452.1102	Wielnaaf 10gts	Wheelhub	Nabe
9	452.0637	Wielbout M22x1.5 L=82	Wheelbolt M22x1.5 L=82	Wheelbolzen M22x1.5 L=82
10	452.0638	Wielmoer M22x1.5	Wheel nut M22x1.5	Radmutter M22x1.5
11	452.0639	Afdichtring	Seal Disc	Dichtungsscheibe
12	302.0606	Cil. Kopbout M8x12 (8.8) Ev	Cyl. Headbolt M8x12	Zyl. Kopfbolzen M8x12
13	452.1028	Kroonmoer M58x1.5	Castle Nut M58x1.5	Kronenmutter M58x1.5
14	452.0594	Steekborgveer M48	Locking Spring M48	Sicherungsfeder M48
16	452.0595	Remtrommel 400x80 10gts	Brake Drum 10 holes	Bremstrommel 10 Loch
17	450.0735	Veerring 22.5 Ev	Springring 22.5	Federring 22.5



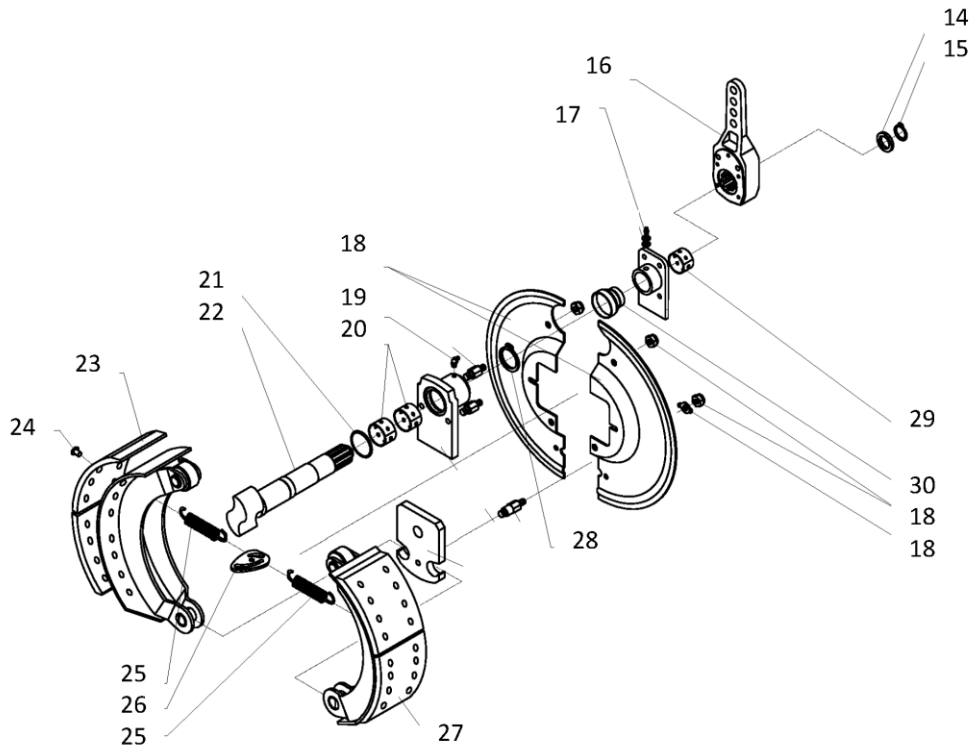
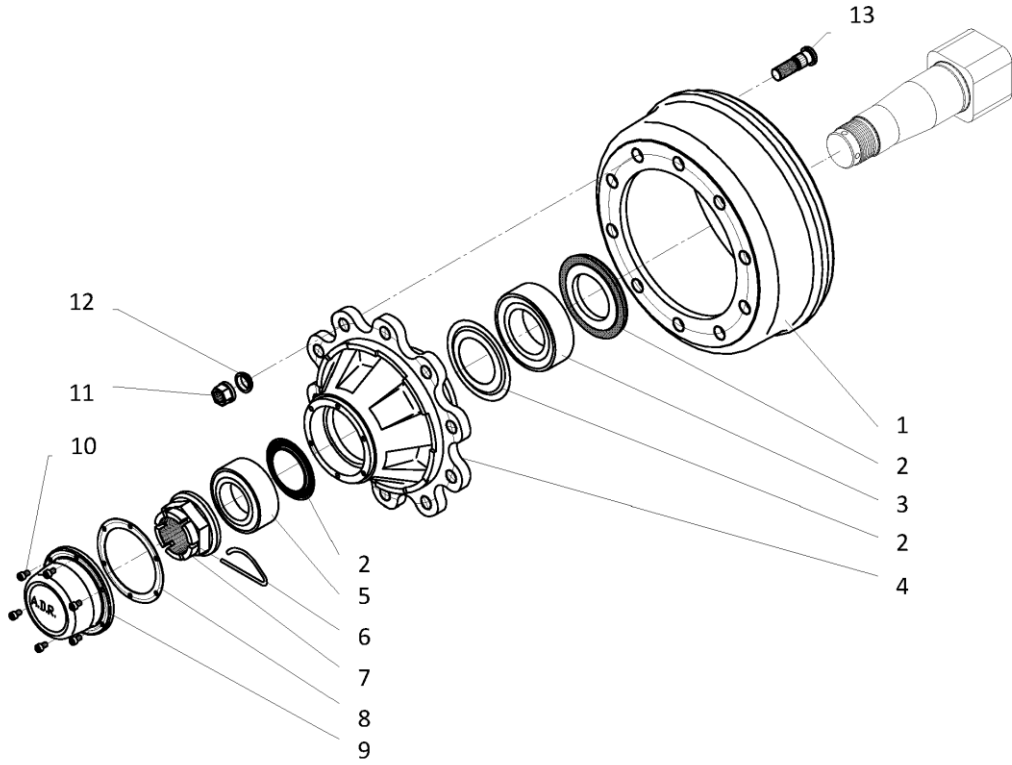
7.2. ADR TAL-24

7.2.1. Tandem ADR TAL-24

Nr.	Art.nr	Omschrijving	Description	Benennung	Qty.
	955.3111	Tandem TAL-24 1420	Tandem TAL-24 1420	Tandem TAL-24 1420	
1	969.3475	S-arm TAL24/1420-412S Re.	S-arm left 24/1420-412S Ri	S-arm left 24/1420-412S Re	1
	969.3479	S-arm TAL24/1550-412S Re.	S-arm left 24/1550-412S Ri	S-arm left 24/1550-412S Re	1
2	401.0281	Stangkop GAKFR 30 PW	Rod end GAKFR 30 PW	Gelenk GAKFR 30 PW	1
3	306.0378	Lage moer M30x2 re Ev	Low nut M30x2 re Ev	Lage Mutter M30x2 re Ev	1
4	969.1418	Spoorst. TAL Sp.2000/M30	Track bar M30x2	Spurstange M30x2	1
5	306.0377	Lage moer M30x2 li Ev	Low nut M30x2 li Ev	Lage Mutter M30x2 li Ev	1
6	401.0280	Stangkop GAKFL 30 PW	Rod end GAKFL 30 PW	Gelenk GAKFL 30 PW	1
7	301.0794	Bout M20x110 (8.8) Ev	Bolt M20x110	Bolzen M20x110	-
8	316.0725	Sluistring A21 Ev	Washer A21	Scheibe A21	-
9	926.0639	Vulbus stuurstang TAL tandem	Filling ring	Buschse	4
10	306.0314	Zelfb. moer M20 (8) Ev	Locking Nut M20	Sieherungsmutter M20	-
11	960.0830	Tandembok	Oscillating console	Pendelboch	2
12	372.0316	Typeplaatje SR Holland	Type plate SR Holland	Typplate SR Holland	1
13	912.0835	Borgstrip	Locking plate	Sicherungsplatte	2
14	316.0901	Veerring M16 Ev	spring ring 16mm	Federring 16mm	-
15	452.0112	Nilosring 33113 AV	Nilosring 33113 AV	Nilosring 33113 AV	4
16	403.0133	Axiaalschijf AS 6590	Axial disc AS 6590	Axiaalscheibe AS 6590	4
17	401.0157	Kegellager 33113	Cone bearing 33113	Kegel Lager 33113	4
18	402.0161	Bronzen lagerbus	Slide bearing	Gleitlager	4
19	301.0707	Tapbout M16x40 (8.8) Ev	Bolt M16x40	Bolzen M16x40	-
20	969.3474	S-arm TAL24/1420-412S Li.	S-arm left 24/1420-412S Le	S-arm left 24/1420-412S Li	1
	969.3478	S-arm TAL24/1550-412S Li.	S-arm left 24/1550-412S Le	S-arm left 24/1550-412S Li	1
21	342.0106	Vetnippel M10x1-90	Grease nipple M10x1-90	Fett Nippel M10x1-90	2
22	960.0835	Scharnieras TAL 24	Hinge bolt	Gelenkbolzen	2
23	402.0160	Lagerbus 95 L=75	Slide bearing	Gleitlager	8
24	921.0228	Buis 95x22.5 L=15 (Sluitplaat)	Disc 50/95-15	Scheibe 50/95-15	2
25	306.0372	Kroonmoer M48x1.5	Castle nut M48x1.5	Kronenmutter M48x1.5	2
26	375.0139	Splitpen 8x90 ev.	Split pin 8x90	Splint 8x90	2
27	969.3476	P-arm TAL24/1420-412S Li.	P-arm left 24/1420-412S Le	P-arm left 24/1420-412S Li	1
28	969.3477	P-arm TAL24/1420-412S Re.	P-arm left 24/1420-412S Ri	P-arm left 24/1420-412S Re	1
29	921.0227	Pendelas rond 95 L=1401	Swing axle	Pendelachse	1
30	342.0104	Vetnippel M10x1-45	Grease nipple M10x1-45	Fett Nippel M10x1-45	6
31	301.0771	Bout M20x90 (8.8) Ev	Bolt M20x90	Bolzen M20x90	-
32	926.0315	Scharnierbusje 25x2 L=33	Hinge bush	Gelenkrohre	1
33	927.0112	Glijlager	Slide bearing	Gleitlager	4
34	926.0304	Opsluitring	Ring	Ring	2
35	301.0807	Tapbout M12x25 (8.8) Ev	Bolt M12x25	Bolzen M12x25	-
36	926.0306	Bus L=89	Bush L=89	Buchse L=89	1
37	953.0696	Arreteercilinder	Stop cylinder	Arretierzylinder kpl	2
	355.0771	Hydr. Cil. D35/70-550/160	Hydr. Cyl. D35/70-550/160	Hydr. Zyl. D35/70-550/160	2
	454.0820	Set afdichtingen tbv 355.0771	Set of seals	Dichtungssatz	-
38	342.0103	Vetnippel M10x1-180	Grease nipple M10x1-180	Fett Nippel M10x1-180	2
39	460.0065	Membrancil. Type 12	Airbrake cylinder type 12	Luftbremszylinder type 12	-
	460.0027	Membrancil. Type 16	Airbrake cylinder type 16	Luftbremszylinder type 16	-
	460.0026	Membrancil. Type 20	Airbrake cylinder type 20	Luftbremszylinder type 20	-
	460.0042	Membrancil. Type 24	Airbrake cylinder type 24	Luftbremszylinder type 24	-
	460.0032	Membrancil. Type 30	Airbrake cylinder type 30	Luftbremszylinder type 30	-
	460.0229	Remcilinder lucht/hydr. 20/25	Brake cylinder air/hydr. 20/25	Bremszylinder Luft/Hydr. 20/25	-
	460.0237	Remcilinder lucht/hydr. 24/25	Brake cylinder air/hydr. 24/25	Bremszylinder Luft/Hydr. 24/25	-
	460.0242	Remcilinder lucht/hydr. 24/30	Brake cylinder air/hydr. 24/30	Bremszylinder Luft/Hydr. 24/30	-
	460.0230	Remcilinder lucht/hydr. 30/30	Brake cylinder air/hydr. 30/30	Bremszylinder Luft/Hydr. 30/30	-
	460.0099	Gaffelset type 12/16	Fork set type 12/16	Gabelsatz type 12/16	-
	460.0098	Gaffelset type 20/24/30	Fork set type 20/24/30	Gabelsatz type 20/24/30	-

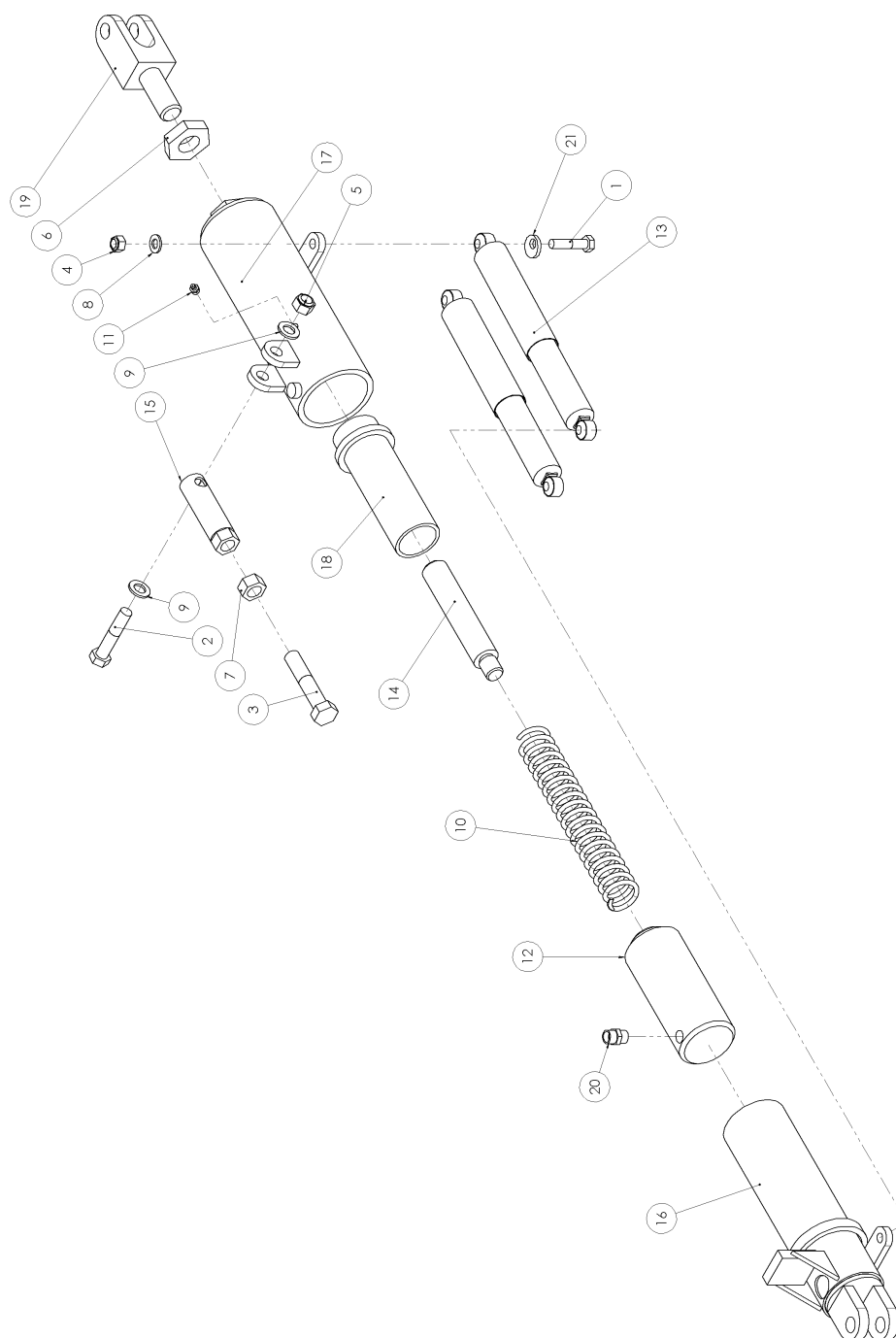


Nr.	Art.nr	Omschrijving	Description	Benennung	Qty.
40	460.0226	Cilindergaffel-kort	Fork set	Gabelsatz	-
41	375.0122	Splitpen 3x25 ev.	Split pin 3x25	Splint 3x25	-
42	355.0749	Remcil. EPL30/50-265/90	Hydraulic brake cylinder	Hydraulische Bremszylinder	-
	454.0801	Set afdichtingen tbv. 355.0749	Set of seals	Dichtungssatz	-
43	461.0150	D-Sluiting 6mm.	D-locking Clamp 6mm.	D-Verschluss 6mm.	-
44	331.0103	Trekveer 3.5x25x195	Draw spring 3.5x25x195	Zugfeder 3.5x25x195	-
45	349.0076	Pen 14h11x40x3.5 elek. verz.	Pin 14h11x40x3.5	Stift 14h11x40x3.5	-
46	301.0774	Bout M20x100 (8.8) Ev	Bolt M20x100 (8.8) Ev	Bolzen M20x100 (8.8) Ev	-
47	937.3929	Remcilinderbev-U	Brake cilinder cosole	Bremszylinderstutze	-



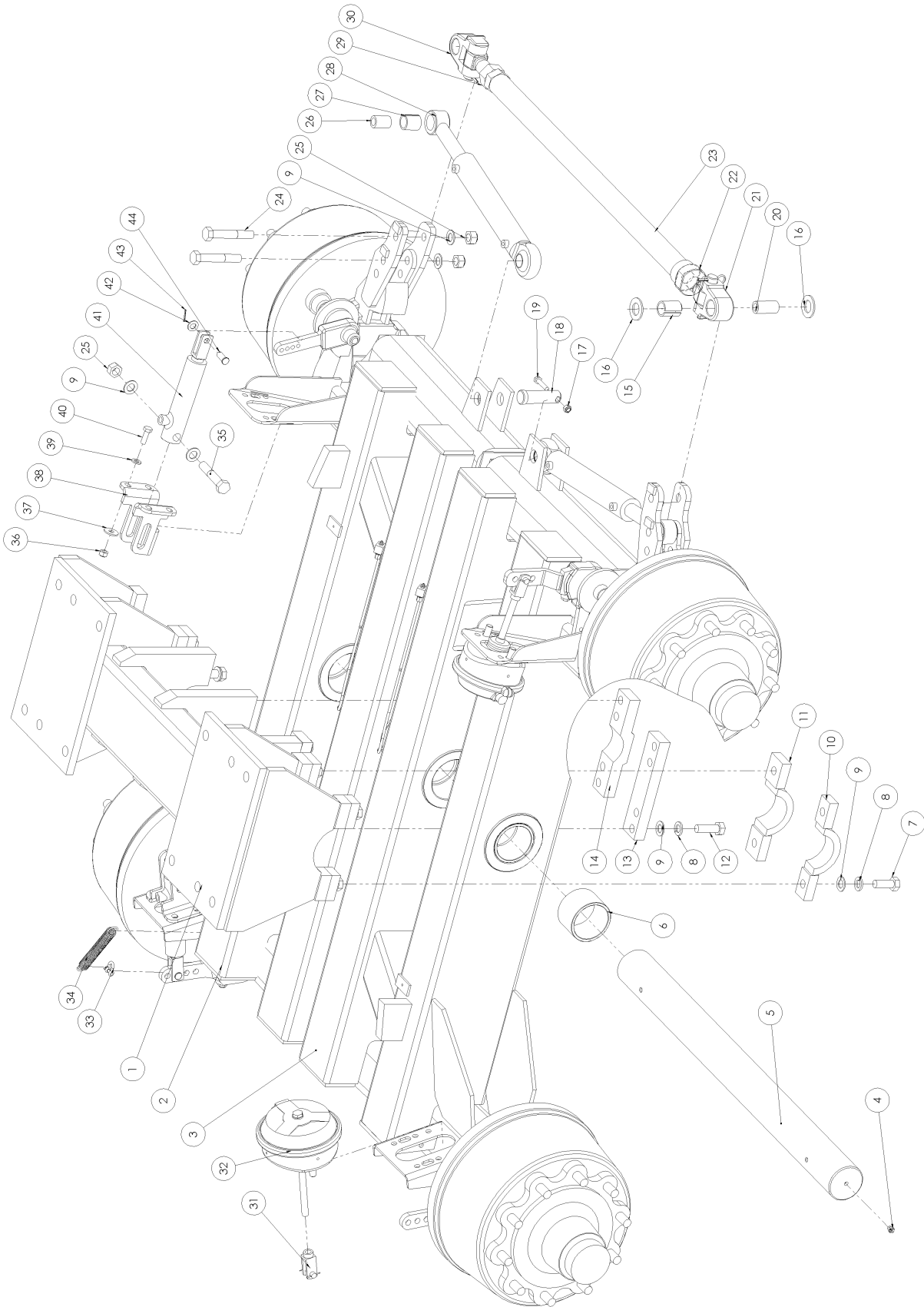
7.2.2. Asstomp ADR TAL-24 / Stub Axle / Achsstummel

Nr.	Art. Nr.	Omschrijving	Description	Benennung
	435.1131	Asstomp EUR-1110/412S	Stub axle EUR-1110/412S	Achsstummel EUR-1110/412S
	435.1132	Asstomp EUR-1110/412S	Stub axle EUR-1110/412S	Achsstummel EUR-1110/412S
1	452.0329	Remtrommel 406x120	Brake drum 406x120	Bremstrommel 406x120
2	452.0664	Steuning kit	Supportingring kit	Stoßring kit
3	401.0404	Kegellager 33020	Cone bearing 33020	Kegellager 33020
4	452.0525	Wielnaaf	Wheel hub	Radnabe
5	401.0402	Kegellager 33215	Cone bearing 33215	Kegellager 33215
6	375.0127	Splitpen 10x100	Splitpin 10x100	Splint 10x100
7	452.0386	Kroonmoer M70x2-90R	Castle nut M70x2-90R	Kronenmutter M70x2-90R
8	452.0483	Pakkingring St.c. 144	Seal ring St.c.144	Dichtungsring St.c. 144
9	452.0528	Naafdop St.c. 144 ADR	Hub cap St.c.144	Radkappe St.c. 144 ADR
10	302.0606	Cilinderkopbout M8x12	Cylinder head bolt M8x12	Zylinder bolzen M8x12
11	452.0593	Wielmoer M22x1.5	Wheel nut M22x1.5	Radmutter M22x1.5
12	450.0735	Conische veerring 22.5	Cone spring ring	Federring
13	452.0637	Wielbout M22x1.5-82	Wheel bolt M22x1.5-82	Radbolzen M22x1.5-82
14	316.0727	Sluitring 26mm	Washer 26mm	Scheibe 26mm
15	313.0106	Borgring A-25	Locking ring A-25	Sicherungsring A-25
16	452.0507	Remhefboom GS-10Z	Brake lever GS-10Z	Bremshebel GS-10Z
17	342.0128	Vetnippel M8-180	Grease nipple	Fett Nippel
18	452.0492	Set afdichtplaten 110	Set of seal plates 110	Satz dichtscheiben 110
19	342.0129	Vetnippel M8-45	Grease nipple	Fett Nippel
20	452.0493	Glijlager 921B42	Slide bearing	Gleitlager
21	452.0494	O-ring 921OR146	O-ring	O-ring
22	452.0xxx	Remas	Brake shaft	Bremswellen
23	452.1630	Remvoeringset incl. 24. 25. 26	Brake lining set incl. 24. 25. 26	Bremsbelagsatz incl. 24. 25. 26
24		Klinknagel	Rivet	Niet
25	452.1703	Trekveerset incl. 26	Draw spring set incl. 26	Zugfedersatz incl. 26
26		Veerspanstuk	Twist lock	Spannstuck
27	452.0484	Remschoenenset 412s incl. 25. 26	Brake shoe set 412S incl. 25. 26	Bremsbacke mit Belag 412S incl. 25. 26
28	313.0126	Borgring A-42	Locking ring A-42	Sicherungsring A-42
29	452.1852	Glijlager921B38	Slide bearing	Gleitlager
30	452.0022	Manchet	Manschet	Manschette



7.2.3. Arreteercilinder / Stop Cylinder / Arretierzylinder

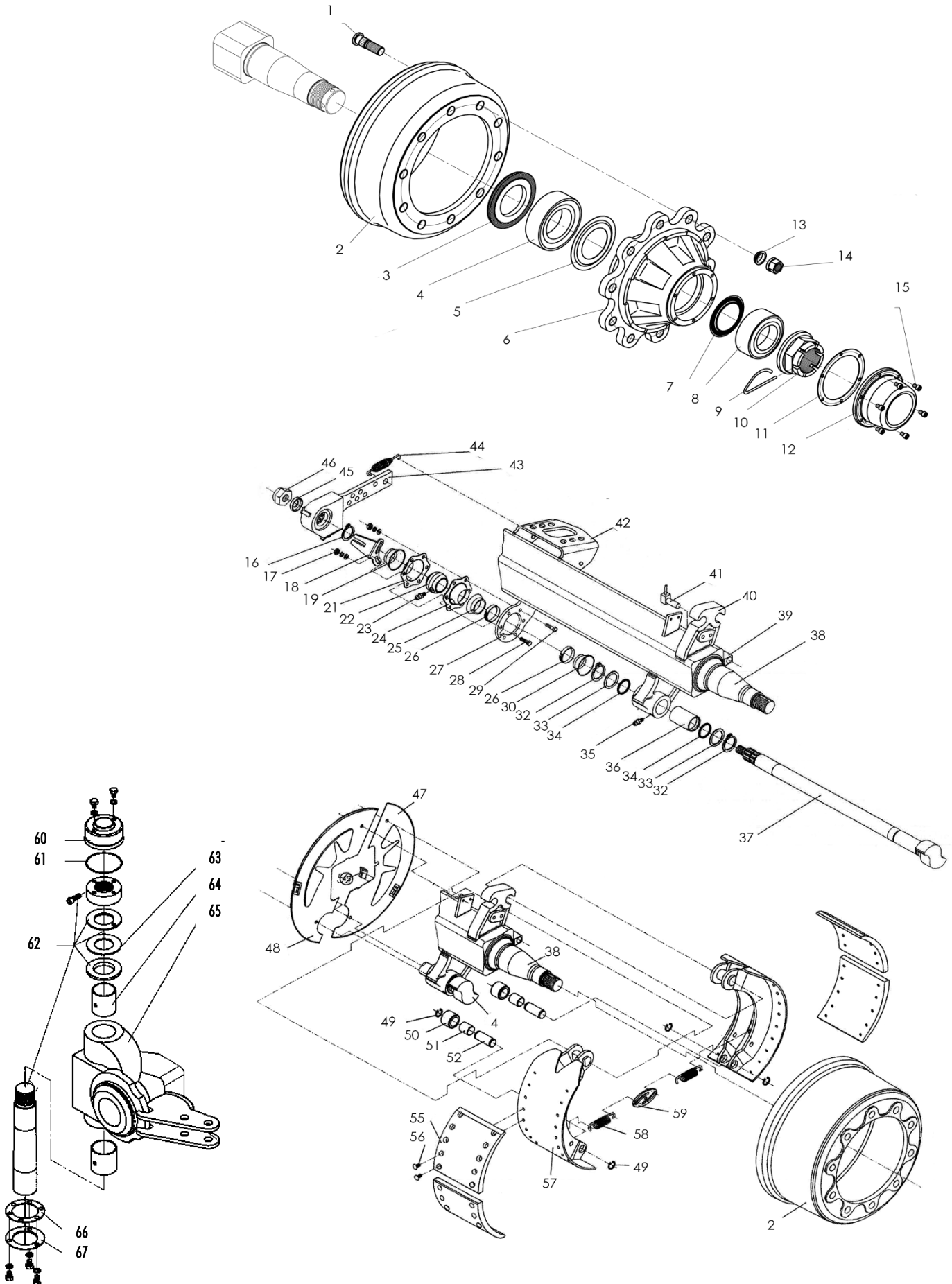
Nr.	Art. Nr.	Omschrijving	Description	Benennung	Qty.
1	301.0735	Bout M12x55 (8.8) Ev	Bolt M12x55	Bolzen M12x55	-
2	301.0759	Bout M16x80 (8.8) Ev	Bolt M16x80	Bolzen M16x80	-
3	301.0767	Bout M20x75 (8.8) Ev	Bolt M20x75 (8.8) Ev	Bolzen M20x75 (8.8) Ev	-
4	306.0302	Zelfb. moer M12 (8) Ev	Locking Nut M12	Sicherungsmutter M12	-
5	306.0303	Zelfb. moer M16 (8) Ev	Locking Nut M16	Sicherungsmutter M12	-
6	306.0362	Lage moer M30x3.5-R ev	Low nut M30x3.5-R ev	Lage Mutter M30x3.5-R ev	1
7	306.0706	Moer M20 (8) Ev	Nut M20	Mutter M20	-
8	316.0702	Sluistring A13 Ev	Washer A13	Scheibe A13	-
9	316.0707	Sluistring A17 Ev	Washer A17	Scheibe A17	-
10	331.0225	Drukveer tbv Tal Tandem	Compression spring	Druckfeder	1
11	342.0103	Vetnippel M10x1-180	Grease nipple M10x1-180	Fett Nippel M10x1-180	1
12	355.0748	Blokkeer cilinder	Hydraulic cylinder D35/70	Hydr. Zylinder D35/70	1
13	452.0101	Schokdemper-TAL 12/14	Shock absorber	Stossdampfer	2
14	921.0236	As t.b.v. cil.blokkering	Stop axle	Haltwelle	1
15	960.0872	Vergrendeling-TAL	Interlocking	Sperrstuck	1
16	960.0873	Buis binnen TAL	Inner tube	Innenrohr	1
17	960.0874	Buis buiten	Outer tube	Aussenrohr	1
18	960.0875	Veergeleiding	Spring guide bush	Federleiter	1
19	960.0876	Verstelbare gaffel	Joint link M30	Gabelstuck M30	1
20	355.0158	Koppeling AKL 12-R 3/8 Conisch	Coupling	Verschraubung	1
21	936.0233	Vergrendelring	Locking ring	Sicherungsring	4



7.3. ATW TAH-30

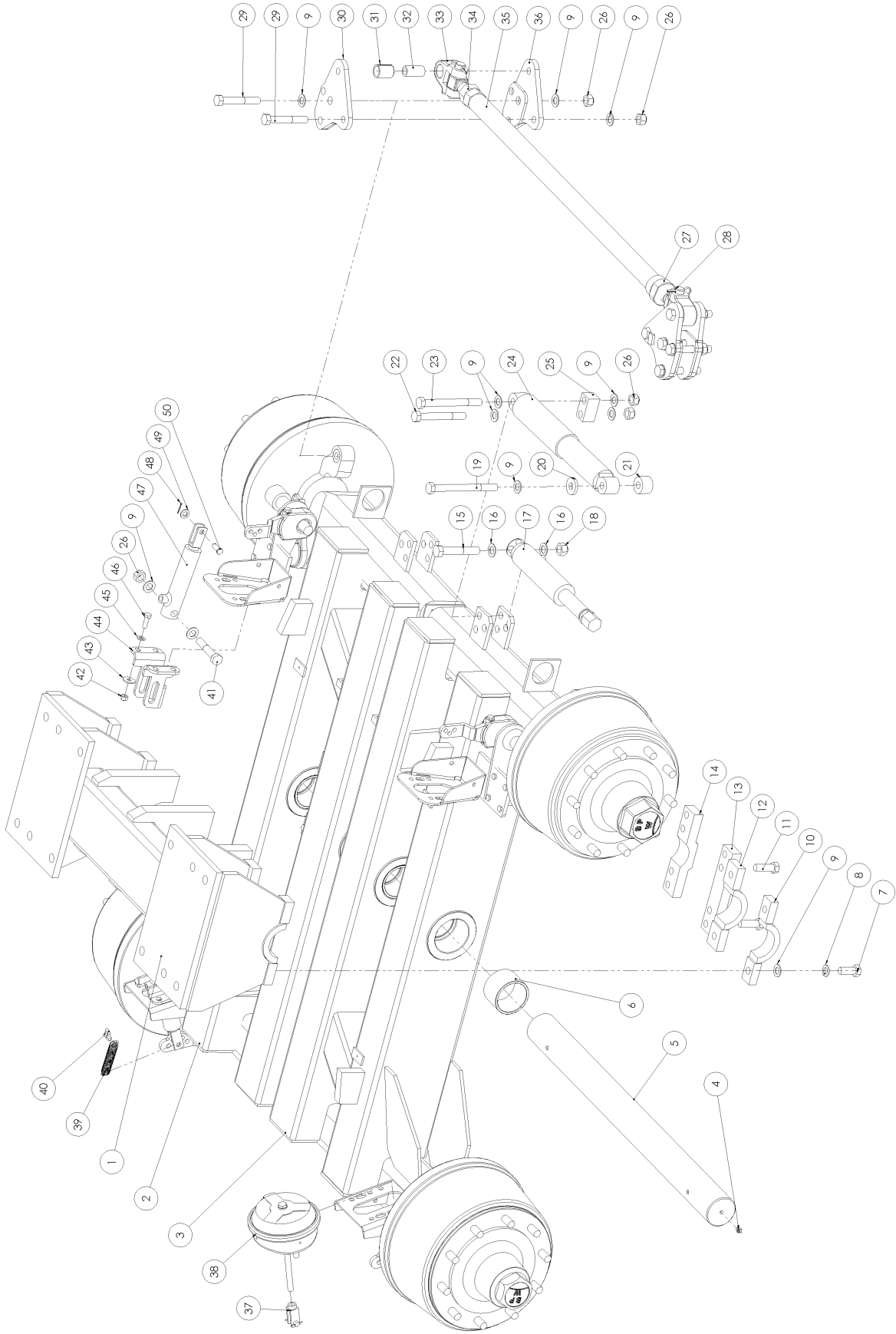
7.3.1. Tandem ATW TAH-30

Nr.	Art.nr	Type	Omschrijving	Description	Benennung	Qty.
	955.4108		TAH 30-1550 ATW	TAH 30-1550 ATW	TAH 30-1550 ATW	
	955.4115		TAH 30-1800 ATW	TAM 30-1800 BPW	TAM 30-1800 BPW	
1	969.1760		Tandembok TA/TAL-30	Tandem console	Tandemportaal	1
2	969.3402	955.4108	Tandem arm TAH30 Re. 1550	Swing bracket TAH30 Ri. 1550	Tandemarme TAH30 Re. 1550	1
	969.5601	955.4115	Tandem arm TAH30 Re. 1800	Swing bracket TAH30 Ri. 1800	Tandemarme TAH30 Re. 1800	1
3	969.3401	955.4108	Tandem arm TAH30 Li. 1550	Swing bracket TAH30 Le. 1550	Tandemarme TAH30 Li. 1550	1
	969.5600	955.4115	Tandem arm TAH30 Li. 1800	Swing bracket TAH30 Le. 1800	Tandemarme TAH30 Li. 1800	1
4	342.0104		Vetnippel M10x1-45	Grease nipple M10x1-45	Fett Nippel M10x1-45	2
5	921.0637		Pendelas TA-Zwaar Spoor 2050	Pendelachse	Swing axle	1
6	402.0163		Lagerbus 110/95 L=75	Bearing bush	Lagerbüchse	8
7	301.8005		Tapbout M20x50 (10.9) Ev	Bolt M20x50 (10.9)	Bolzen M20x50 (10.9)	-
8	316.0908		Veerring M20 Ev	Spring ring M20	Federring M20	-
9	316.0725		Sluitring A21 Ev	Washer A21	Scheibe A21	-
10	969.0499		Schaaldeel demontabel smal	Clamp-45	Klemmbugel-45	2
11	969.0764		Schaaldeel demontabel breed	Clamp 60	Klemmbugel-60	2
12	301.8006		Tapbout M20x60 (10.9) Ev	Bolt M20x60 (10.9)	Bolzen M20x60 (10.9)	-
13	913.1661		Borgstrip tandem	Locking plate	Sicherungsplatte	2
14	913.1662		Borgstrip midden	Locking plate	Sicherungsplatte	1
15	402.0120		Lagerbus 30/38-50	Bearingbush 30/38-50	Lagerbuchse 30/38-50	2
16	316.0729		Sluitring A31 Ev	Washer A31	Scheibe A31	-
17	306.0306		Zelfb. moer M10 (8) Ev	Locking Nut M10	Sicherungsmutter M10	-
18	921.0439		Pen 32-90 12 35-12 gz.	Pin 32mm	Bolzen 32mm	2
19	301.0846		Tapbout M10x45 (8.8) Ev	Cap screw M10x45	Kopfschraube M10x45	-
20	926.0899		Buis 30x5 L=60 gz.	Bush L=60	Buchse L=60	2
21	900.0504		Topstangspindel+gaffelkop M36x3 Li	Spindle with rod end left	Gabelkopf mit Gewindebolzen L	1
22	921.0703		Stelling M36x3 Li	Adjustment Ring M36x3-Le	Stelling M36x3-Li	1
23	969.2322		Spoorstang M36x3	Track Rod M26x3	Lenkstange M36x3	1
24	301.0798		Bout M20x120 (8.8) Ev	Bolt M20x120	Bolzen M20x120	-
25	306.0314		Zelfb. moer M20 (8) Ev	Locking Nut M20	Sicherungsmutter M20	-
26	926.0898		Buis 30x5 L=43	Tube 30x5 L=43	Rohr 30x5 L=43	2
27	402.0126		Inspanbus D=30/38 L=40 mm.	Bush	Spannbuchse	2
28	355.0793		Hydr. Cil. D35/50-485/250	Hydr. Cyl. D35/50-485/250	Hydr. Zyl. D35/50-485/250	2
	454.0817		Set afdichtingen tbv 355.0793	Set of seals for 355.0793	Dichtungssatz für 355.0793	-
29	306.0725		Moer M36x3 (8.8) glp.	Nut M36x3	Mutter M36x3	1
30	900.0505		Topstangspindel+gaffelkop M36x3 Re	Spindle with rod end right	Gabelkopf mit Gewindebolzen R	1
31	460.0099		Gaffelset type 16	Fork set type 16	Gabelsatz type 16	-
	460.0098		Gaffelset type 20/24/30	Fork set type 20/24/30	Gabelsatz type 20/24/30	-
32	460.0027		Membraancil. Type 16	Airbrake cylinder type 16	Luftbremszylinder type 16	-
	460.0026		Membraancil. Type 20	Airbrake cylinder type 20	Luftbremszylinder type 20	-
	460.0042		Membraancil. Type 24	Airbrake cylinder type 24	Luftbremszylinder type 24	-
	460.0032		Membraancil. Type 30	Airbrake cylinder type 30	Luftbremszylinder type 30	-
33	461.0150		D-Sluiting 6mm.	D-locking Clamp 6mm.	D-Verschu 6mm.	-
34	331.0103		Trekveer 3.5x25x195	Draw spring 3.5x25x195	Zugfeder 3.5x25x195	-
35	301.0794		Bout M20x110 (8.8) Ev	Bolt M20x110	Bolzen M20x110	-
36	306.0302		Zelfb. moer M12 (8) Ev	Locking Nut M12	Sicherungsmutter M12	-
37	316.0701		Sluitplaat A13 Ev	Washer A13	Scheibe A13	-
38	937.3929		Remcilinderbev-U	Brake cylinder console	Bremszylinder console	-
39	316.0702		Sluitring A13 Ev	Washer A13	Scheibe A13	-
40	301.0804		Tapbout M12x35 (8.8) Ev	Bolt M12x35	Bolzen M12x35	-
41	355.0749		Remcil. EPL30/50-265/90	Hydraulic brake cylinder	Hydraulische Bremszylinder	-
	454.0801		Set afdichtingen tbv 355.0749	Set of seals for 355.0749	Dichtungssatz für 355.0749	-
42	316.0741		Sluitring A15 Ev	Washer A15	Scheibe A15	-
43	375.0122		Splitpen 3x25 ev.	Split pin 3x25	Splint 3x25	-
44	349.0076		Pen 14h11x40x3.5 elek. verz.	Pin 14h11x40x3.5	Stift 14h11x40x3.5	-



7.3.2. Asstomp ATW TAL-30 / Stub Axle / Achsstummel

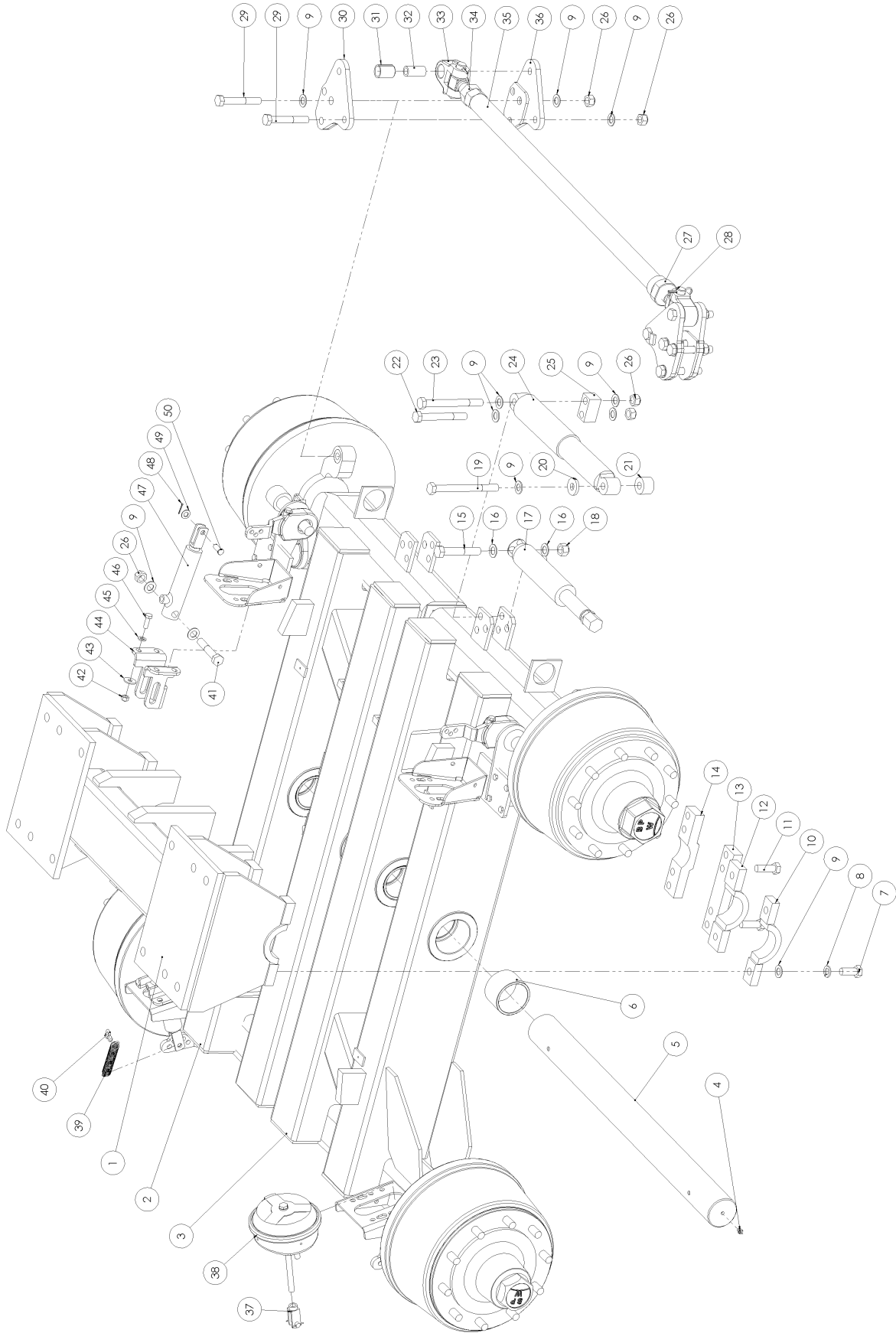
Nr.	Art. Nr.	Omschrijving	Description	Benennung
1	452.0335	Wielbout M22x1.5-96	Wheel Nut M22x1.5-96	Radbolzen M22x1.5-96
2	452.5020	Remtrommel 4218	Brake Drum 4218	Bremstrommel 4218
3	452.0664	Steuningset met dichtring (incl. 5 & 7)	Support Ring set with Seal (incl. 5 & 7)	Stoßringset mit dichtring (incl. 5 & 7)
4	401.0404	Kegellager 33020	Cone Bearing 33020	Kegellager 33020
6	452.0310	Wielnaaf	Wheel Hub	Radnabe
8	401.0402	Kegellager 33215	Cone Bearing 33215	Kegellager 33215
9	452.0591	Steekborgveer	Locking Spring	Sicherungsfeder
10	452.0386	Kroonmoer M70x2/90	Castle Nut M70x2/90	Kronenmutter M70x2/90
11	452.0483	Pakkingring Stc.144	Seal Stc.144	Dichtungsring Stc.144
12	452.0592	Naafdop ADR	Hub Cap ADR	Radkappe ADR
13	450.0735	Veerring C22.5	Spring Ring C22.5	Federring C22.5
14	452.5013	Wielmoer M22x1.5	Wheel Nut M22x1.5	Radmutter M22x1.5
15	302.0606	Cilinderkopbout M8x12	Cyl. Head Bolt M8x12	Zylinderbolzen M8x12
16	313.0409	Borgring SW 38x1.5	Locking Ring SW 38x1.5	Sicherungsring SW 38x1.5
17	306.0705	Moer M8	Nut M8	Mutter M8
	316.0905	Veerring 8mm	Spring Ring 8 mm	Federring 8mm
	316.0703	Sluitering A8.4	Washer A8.4	Scheibe A8.4
19	452.6029	Rubber dichting D41/25	Rubber Sealing D41/25	Gummi dichtung D41/25
21	452.6003	Lagerflens	Bearing Flange	Lagerflansche
22	452.6004	Remas-lager	Brake Shaft Bearing	Gleitlager
23	342.0110	Smeernippel M8-45	Grease Nippel M8-45	Schmiernippel M8-45
24	452.6002	Lagerflens voor smeernippel	Bearing Flange for Grease Nippel	Lagerflansche
25	452.6005	Rubber dichting D41/20	Rubber Sealing D41/20	Gummi dichtung D41/20
26	452.5045	Klemband	Clamp	Klemmband
28	301.0802	Bout M8x25	Bolt M8x25	Bolt M8x25
29	301.0806	Bout M8x20	Bolt M8x20	Bolt M8x20
30	452.6029	Rubber dichting D41/25	Rubber Sealing D41/25	Gummi dichtung D41/25
32	313.0126	Buitenborgring A42x1.75	Locking Ring A42	Sicherungsring A42
33	452.5044	Schijf	Washer	Scheibe
34	365.0022	O-ring 40.2x3	O-Ring 40.2x3	O-ring 40.2x3
35	342.0104	Smeernippel M10x1-45	Grease Nippel M10x1-45	Schmiernippel M10x1-45
36	452.5043	Glijlager 9RL0018 ATW	Glide Bearing 9RL0018 ATW	Gleitlager 9RL0018 ATW
37	452.5046	Remnokas S-nok	Brake Shaft S-nock	Bremsnockenwelle S-nock
	452.5047	Remnokas Z-nok	Brake Shaft Z-nock	Bremsnockenwelle Z-nock
43a	452.5017	Remhefboom-recht	Brake Lever Straight	Gestaangesteller-recht
43b	452.5050	Remhefboom Li-30	Brake Lever Le-30	Gestaangesteller Li-30
43c	452.5051	Remhefboom Re-30	Brake Lever Ri-30	Gestaangesteller Re-30
45	452.0611	Schijf 22mm	Disc 22mm	Scheibe 22mm
46	452.0612	Borgmoer M22x1.5-15	Locking Nut M22x1.5	Sicherungsmutter M22x1.5
50	452.5040	Rol	Roll	Rolle
51	452.5039	Rolbus	Roll Bush	Rollerbusch
52	452.5038	Rolpen	Rollpin	Bolzen
55	452.5019	Remvoering 4218	Brake Lining 4218	Bremsbelag 4218
56	452.0617	Klinknagel B8x15	Rivit B8x15	Niet B8x15
57	452.5018	Remschoenset 4218-cpl.	Brake Shoe Set 4218	Bremsbacke mit Belag 4218-kpl.
58	452.5041	Trekveer	Draw Spring	Zugfeder
59	452.5042	Veerspanstuk	Stretcher	Spannstuck
60	452.1905	Kap	Cover	Kappe
61	452.1904	O-ring ATW150 9210R905	O-ring ATW150 9210R905	O-ring ATW150 9210R905
62	452.1901	Scharnierasset-fusee	Fusee set	Lenkbolzenset-fusee
63	452.1906	Schijf	Disc	Scheibe
64	452.1908	Lagerbus	Bearing Bush	Lagerbuchse
65	452.1909	Fusee-Li	Fusee-Li	Fusee-Li
66	452.1902	Pakkingring	Seal	Dichtungsring
67	452.1903	Deksel	Cover	Deckel



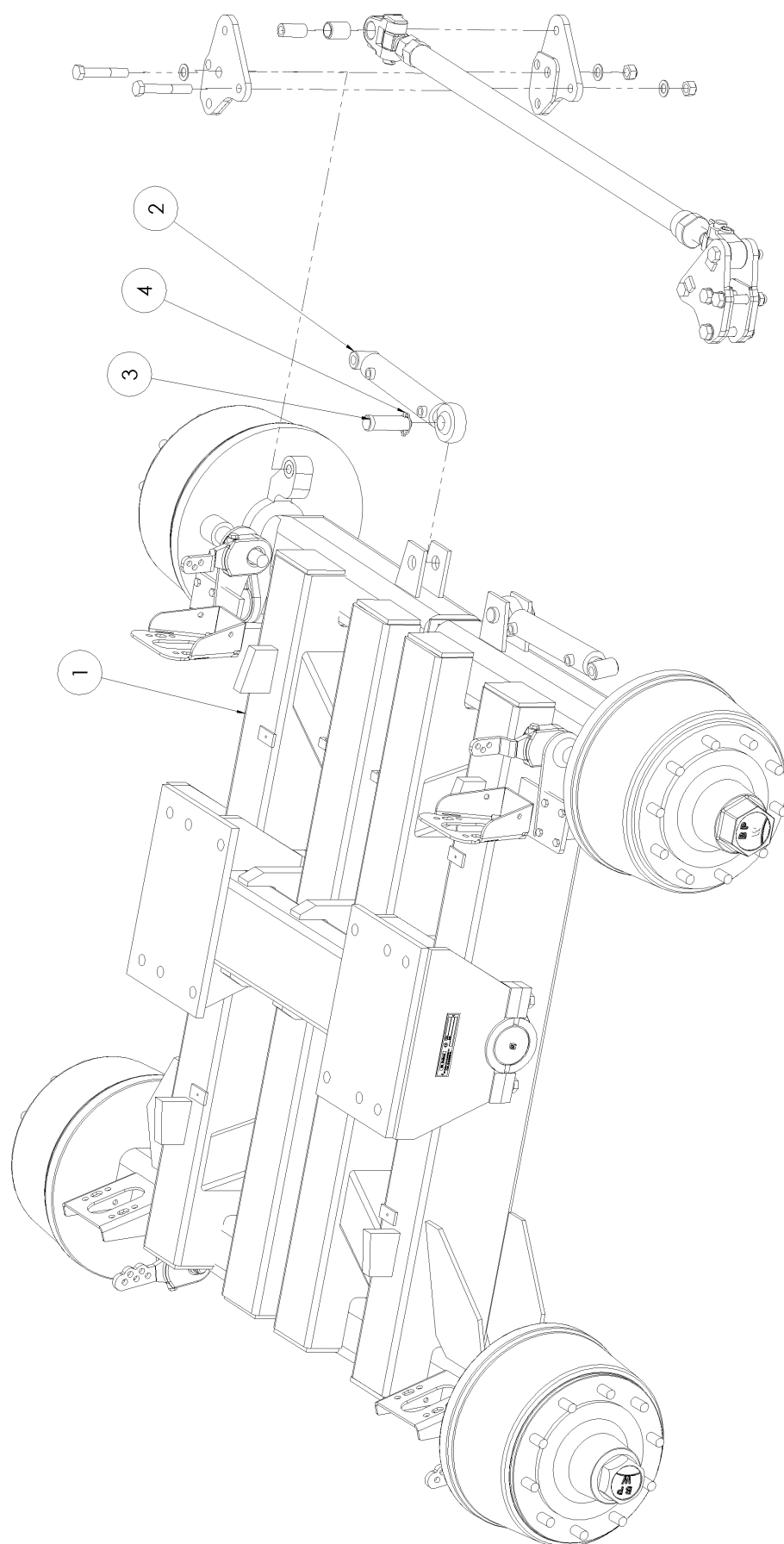
7.4. BPW TA-30

7.4.1. Tandem BPW TAM-30 meelopend gestuurd / following steered / Nachlauf gelenkt

Nr.	Art. Nr.	Type	Omschrijving	Description	Benennung	Qty.
	955.3007		TAM 30-1550 BPW meelopend gestuurd	TAM 30-1550 BPW	TAM 30-1550 BPW	
	955.3008		TAM 30-1800 BPW meelopend gestuurd	TAM 30-1800 BPW	TAM 30-1800 BPW	
1	969.1760		Tandembok TA/TAL-30	Tandem console	Tandemportal	1
2	969.3489	955.3007	Tandem arm TAM30 Re. 1550	Swing bracket TAM30 Ri. 1550	Tandemarme TAM30 Re. 1550	1
	969.5610	955.3008	Tandem arm TAM30 Re. 1800	Swing bracket TAM30 Ri. 1800	Tandemarme TAM30 Re. 1800	1
3	969.3488	955.3007	Tandem arm TAM30 Li. 1550	Swing bracket TAM30 Le. 1550	Tandemarme TAM30 Li. 1550	1
	969.5609	955.3008	Tandem arm TAM30 Li. 1800	Swing bracket TAM30 Le. 1800	Tandemarme TAM30 Li. 1800	1
4	342.0104		Vetnippel M10x1-45	Grease nipple M10x1-45	Fett Nippel M10x1-45	2
5	921.0637		Pendelas TAL30	Pendelachse	Swing axle	1
6	402.0163		Lagerbus 110/95	Bearing bush	Lagerbüchse	8
7	301.8005		Tapbout M20x50 (10.9) Ev	Bolt M20x50 (10.9)	Bolzen M20x50 (10.9)	-
8	316.0908		Veerring M20 Ev	Spring ring M20	Federring M20	-
9	316.0725		Sluitring A21 Ev	Washer A21	Scheibe A21	-
10	969.0499		Schaaldeel demontabel smal	Clamp-45	Klemmbugel-45	2
11	301.8006		Tapbout M20x60 (10.9) Ev	Bolt M20x60 (10.9)	Bolzen M20x60 (10.9)	-
12	969.0764		Schaaldeel demontabel breed	Clamp 60	Klemmbugel-60	2
13	913.1661		Borgstrip tandem	Locking plate	Sicherungsplatte	2
14	913.1662		Borgstrip midden	Locking plate	Sicherungsplatte	1
15	307.0705		Bout M22x1.5 L=130 (8.8) Ev	Bolt M22x130	Bolzen M22x130	-
16	316.0732		Sluitring A23 Ev	Washer A23	Scheibe A23	-
17	452.0573		Arreteercilinder Colaert	Arreteeer Cylinder Colaert	Arretierzylinder Colaert	2
18	306.0329		Zelfb. moer M22 (8) Ev	Locking Nut M22	Sicherungsmutter M22	-
19	301.7005		Bout M20x220 (8.8) Ev	Bolt M20x220	Bolzen M20x220	-
20	921.0506		Bus D=50 d=21 L=8	Bush L=8	Buchse L=8	2
21	921.0828		Bus D=50 d=21 L=35	Bush L=50	Buchse L=50	1
22	301.0793		Bout M20x160 (8.8) Ev	Bolt M20x160	Bolzen M20x160	-
23	301.7002		Bout M20x200 (8.8) Ev	Bolt M20x200	Bolzen M20x200	-
24	452.0574		Schokdemper Colaert	Shock Absorber	Stosdämpfer	1
25	913.0883		Vulblok Schokdemper as	Fillerblock	Füllblock	1
26	306.0314		Zelfb. moer M20 (8) Ev	Locking Nut M20	Sicherungsmutter M20	-
27	921.0703		Stelring M36x3 Li	Adjustment Ring M36x3-Le	Stellring M36x3-Li	1
28	900.0504		Topstangspindel+gaffelkop M36x3 Li	Spindle with rod end left	Gabelkopf mit Gewindebolzen L	1
29	301.0781		Bout M20x130 (8.8) Ev	Bolt M20x130	Bolzen M20x130	-
30	969.5579		Fuseeplaat RB/LO	Fusee plate RB/LO	Fusee Platte RB/LO	2
31	402.0120		Lagerbus 30/38-50	Bearingbush 30/38-50	Lagerbuchse 30/38-50	2
32	926.0899		Buis 30x5 L=60 gz.	Bush L=60	Buchse L=60	2
33	900.0505		Topstangspindel+gaffelkop M36x3 Re	Spindle with rod end right	Gabelkopf mit Gewindebolzen R	1
34	306.0725		Moer M36x3 (8.8) glp.	Nut M36x3	Mutter M36x3	1
35	969.2321		Spoorstang	Track bar	Lenkstange	1
36	969.5578		Fuseeplaat LB/RO	Fusee plate LB/RO	Fusee Platte LB/RO	2
37	460.0099		Gaffelset type 16	Fork set type 16	Gabelsatz type 16	-
	460.0098		Gaffelset type 20/24/30	Fork set type 20/24/30	Gabelsatz type 20/24/30	-
38	460.0027		Membraancil. Type 16	Airbrake cylinder type 16	Luftbremszylinder type 16	-
	460.0026		Membraancil. Type 20	Airbrake cylinder type 20	Luftbremszylinder type 20	-
	460.0042		Membraancil. Type 24	Airbrake cylinder type 24	Luftbremszylinder type 24	-
	460.0032		Membraancil. Type 30	Airbrake cylinder type 30	Luftbremszylinder type 30	-
39	331.0103		Trekveer 3.5x25x195	Draw spring 3.5x25x195	Zugfeder 3.5x25x195	-
40	461.0150		D-Sluiting 6mm.	D-locking Clamp 6mm.	D-Verschluss 6mm.	-
41	301.0794		Bout M20x110 (8.8) Ev	Bolt M20x110	Bolzen M20x110	-
42	306.0302		Zelfb. moer M12 (8) Ev	Locking Nut M12	Sicherungsmutter M12	-
43	316.0701		Sluitplaat A13 Ev	Washer A13	Scheibe A13	-



Nr.	Art. Nr.	Type	Omschrijving	Description	Benennung	Qty.
44	937.3929		Remcilinderbev-U	Brake cylinder console	Bremszylinder console	-
45	316.0702		Sluitring A13 Ev	Washer A13	Scheibe A13	-
46	301.0804		Tapbout M12x35 (8.8) Ev	Bolt M12x35	Bolzen M12x35	-
47	355.0749		Remcil. EPL30/50-265/90	Hydraulic brake cylinder	Hydraulische Bremszylinder	-
	454.0801		Set afdichtingen tbv 355.0749	Set of seals for 355.0749	Dichtungssatz für 355.0749	-
48	375.0122		Splitpen 3x25 ev.	Split pin 3x25	Splint 3x25	-
49	316.0741		Sluitring A15 Ev	Washer A15	Scheibe A15	-
50	349.0076		Pen 14h11x40x3.5 elek. verz.	Pin 14h11x40x3.5	Stift 14h11x40x3.5	-



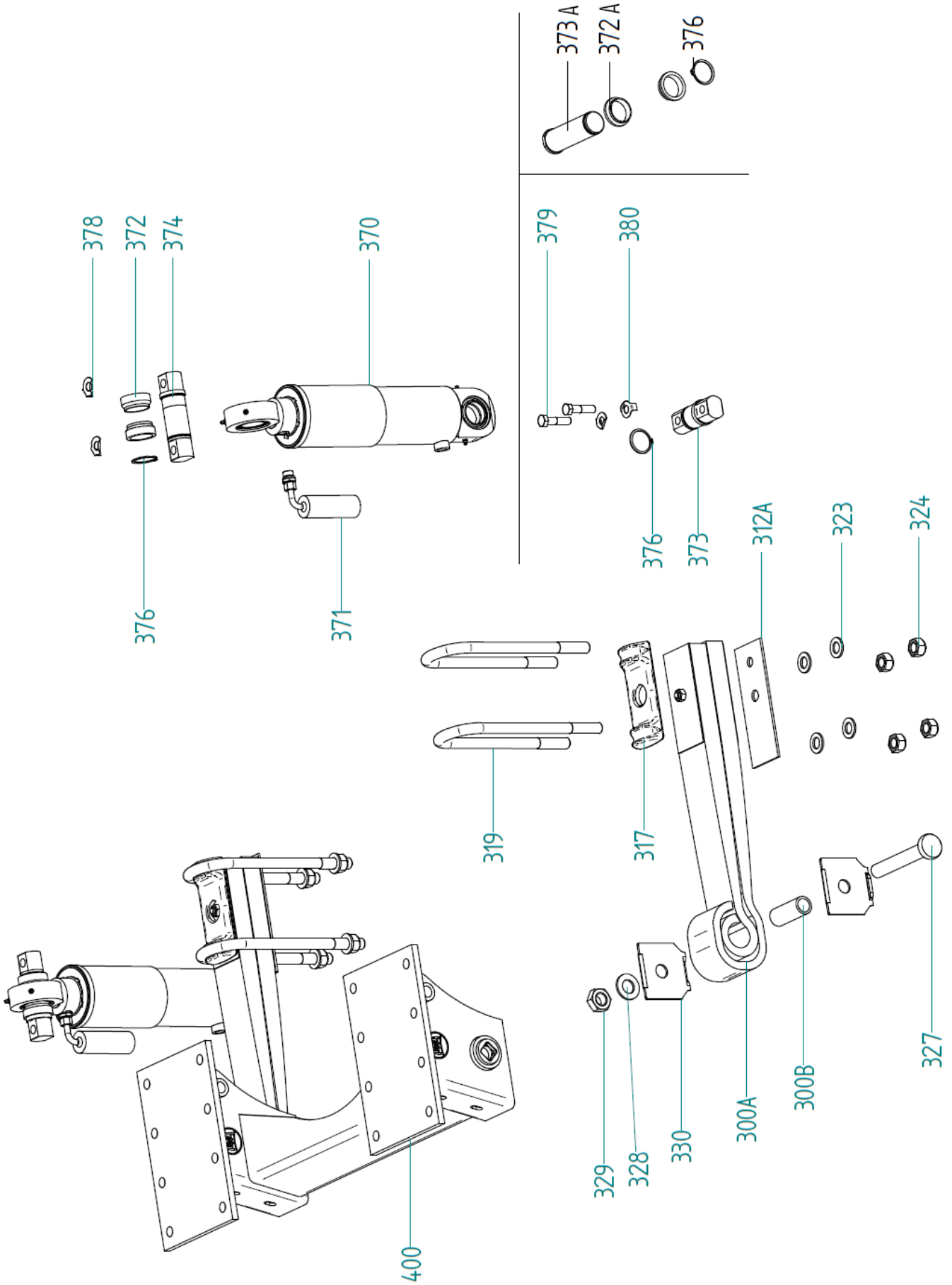
7.4.2. Tandem BPW TAH-30 gedwongen gestuurd / hydraulic steered / zwangsgelenkt

Nr.	Art. Nr.	Type	Omschrijving	Description	Benennung	Qty.
1	955.3007	955.3007	TAH 30-1550 BPW Gedwongen gestuurd	TAH 30-1550 BPW hydraulic steered	TAH 30-1550 BPW Zwangsgelenkt	-
	955.3008		TAH 30-1800 BPW Gedwongen gestuurd	TAH 30-1800 BPW hydraulic steered	TAH 30-1800 BPW Zwangsgelenkt	-
	969.3491		Tandem arm TAH30 re 1550	Swing bracket TAH30 Ri. 1550	Tandemarme TAH30 Re. 1550	-
	969.5610		Tandem arm TAM30 re 1800	Swing bracket TAM30 Ri. 1800	Tandemarme TAM30 Re. 1800	-
	969.3490		Tandem arm TAH30 li 1550	Swing bracket TAH30 Le. 1550	Tandemarme TAH30 Li. 1550	-
	969.5609		Tandem arm TAM30 li 1800	Swing bracket TAM30 Le. 1800	Tandemarme TAM30 Li. 1800	-
2	355.3017		Hydr. Cil. D35/50-392/200	Hydr. Cil. D35/50-392/200	Hydr. Zil. D35/50-392/200	-
3	921.0439		Pen 32-90 12 35-12 gz.	Pin 32mm	Bolzen 32mm	-
4	375.0106		Fergusonclip 8mm	Fergusonclip 8mm	Klappsplinte 8mm	-

Opmerking: Voor overige delen zie: § 7.4.1

Note: For remaining parts refer to: § 7.4.1

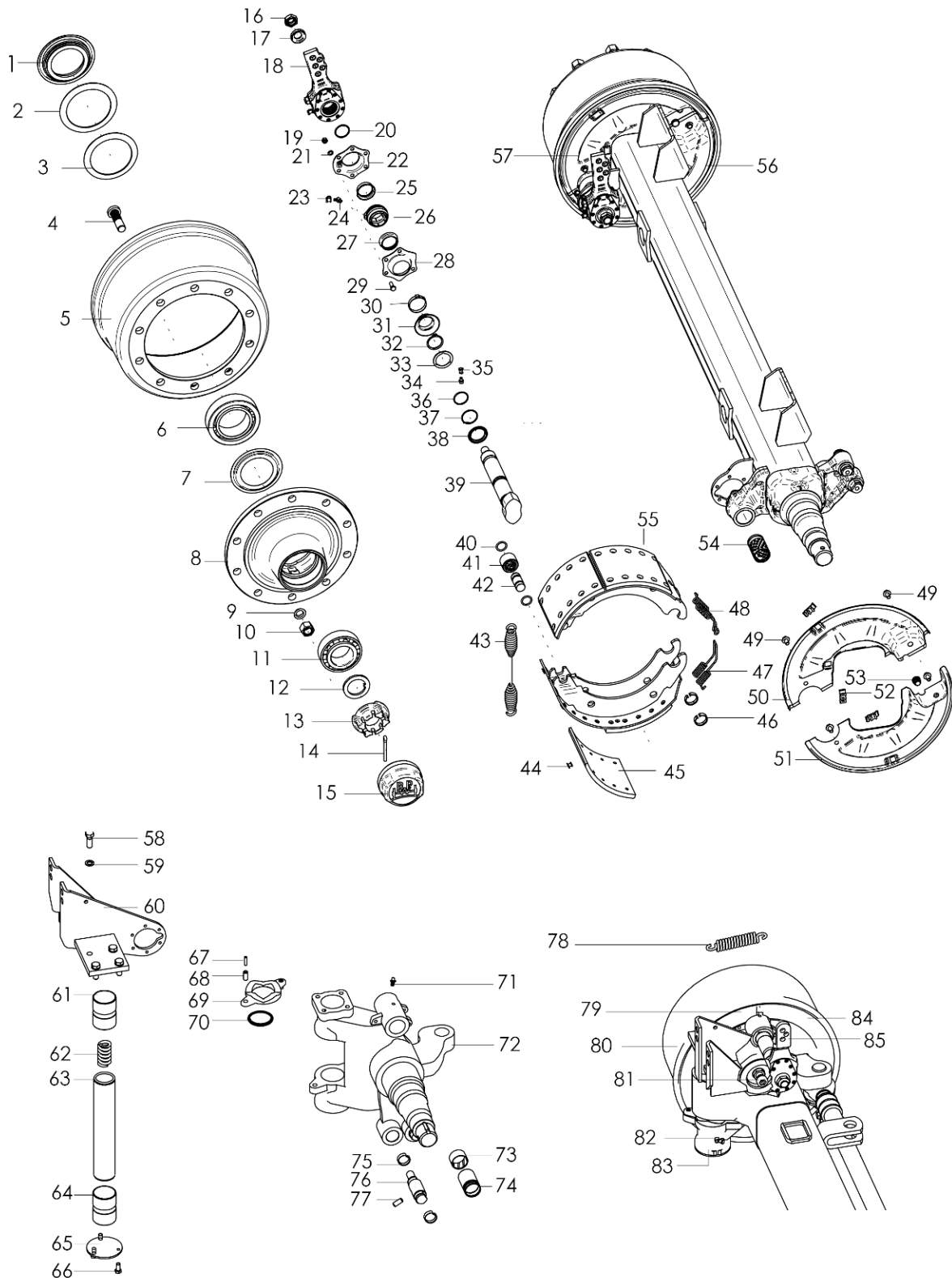
Anmerkung: Für andere Teilen siehe: § 7.4.1



7.5. Hydraulisch geveerd / Hydraulic suspension / Hydraulische Federung

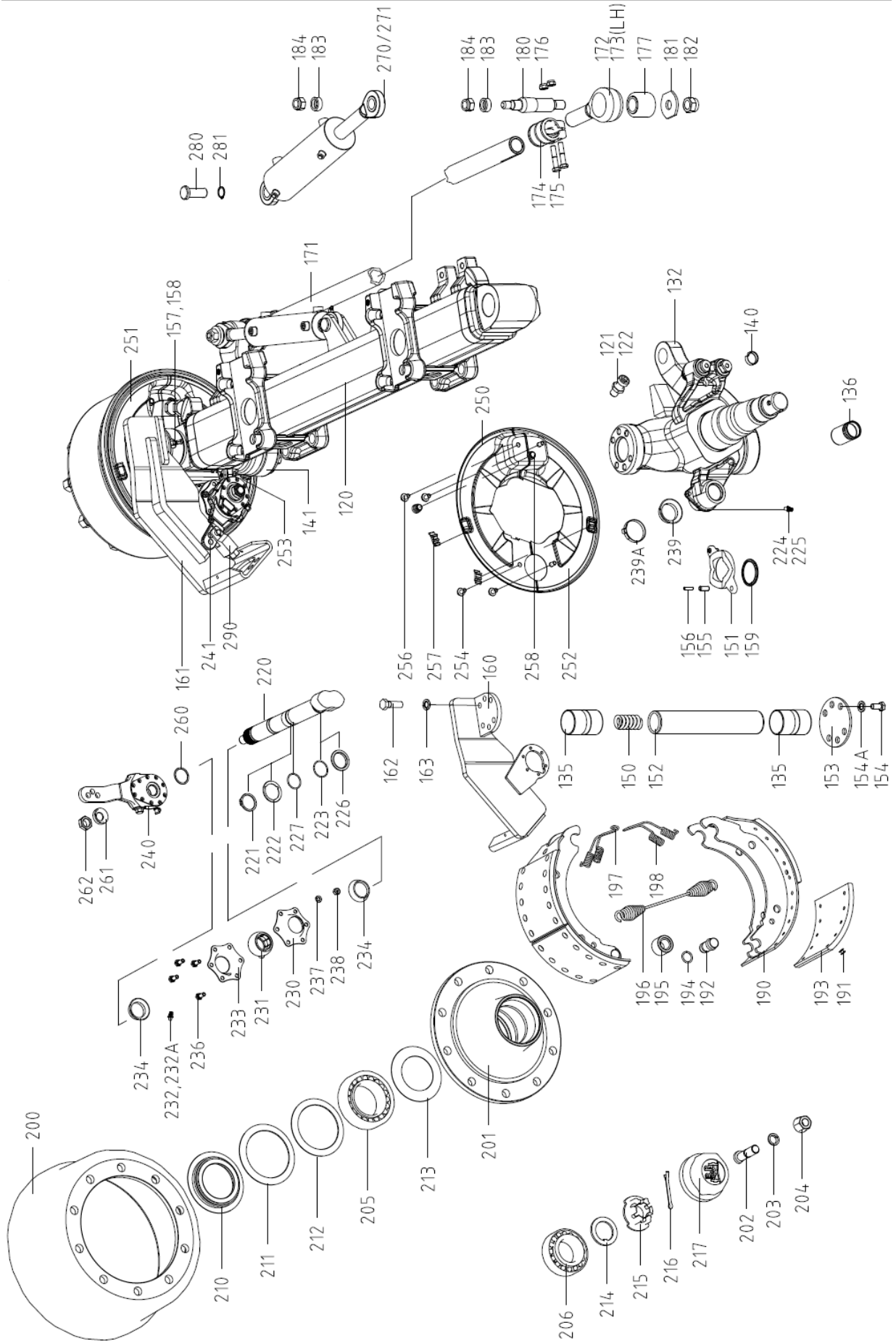
7.5.1. Hydraulische vering / Hydraulic suspension / Hydraulische Federung

Nr.	Art. Nr.	Omschrijving	Description	Benennung
-	462.0630	Veeraggregaat zonder as	Suspension kit without wheel axle middle	Hydr. Feder Aggr. ohne Achse-Mitte
300	452.6038	Bladveer	Leaf spring	Blattfeder
312A	452.6042	Plaat	Plate	Platte
317	452.0650	Veerplaat	Spring plate	Federplatte
319	452.0651	Veerstrop M24x356	Spring U-bolt M24x356	Federbügel M24x356
323	316.0727	Sluitring A26	Washer A26	Scheibe A26
324	306.0320	Borgmoer M24	Locking nut M24	Sicherungsmutter M24
327	301.7037	Bout M30x200	Bolt M30x200	Bolzen M30x200
328	316.0729	Sluitring A31	Washer A31	Scheibe A31
329	306.0343	Borgmoer M30	Locking nut M30	Sicherungsmutter M30
330	452.0652	Klemplaat	Top plate	Klemplatte
370	452.0653	Veercilinder	Cylinder	Zylinder
371	452.0654	Oliepotje	Oil pot	Öl tonne
372	452.0678	Huls 27	Cover 27	Schutzhülle 27
372A	452.0655	Huls 17.2	Cover 17.2	Schutzhülle 17.2
373	452.0679	Pen 55/120	Pin 55/120	Pen 55/120
373A	452.0656	Pen 50/164	Pin 50/164	Pen 50/164
374	452.0680	Pen 55/189	Pin 55/189	Pen 55/189
376	313.0108	Buitenborgring A50	Locking ring A42	Sicherungsring A42
379	452.0681	Bout M16x65 12.9	Bolt M16x65 12.9	Bolzen M16x65 12.9
380	452.0682	Schijf 17/93	Washer 17/93	Scheibe 17/93
400	452.0659	Veerbok	Spring support	Federbock



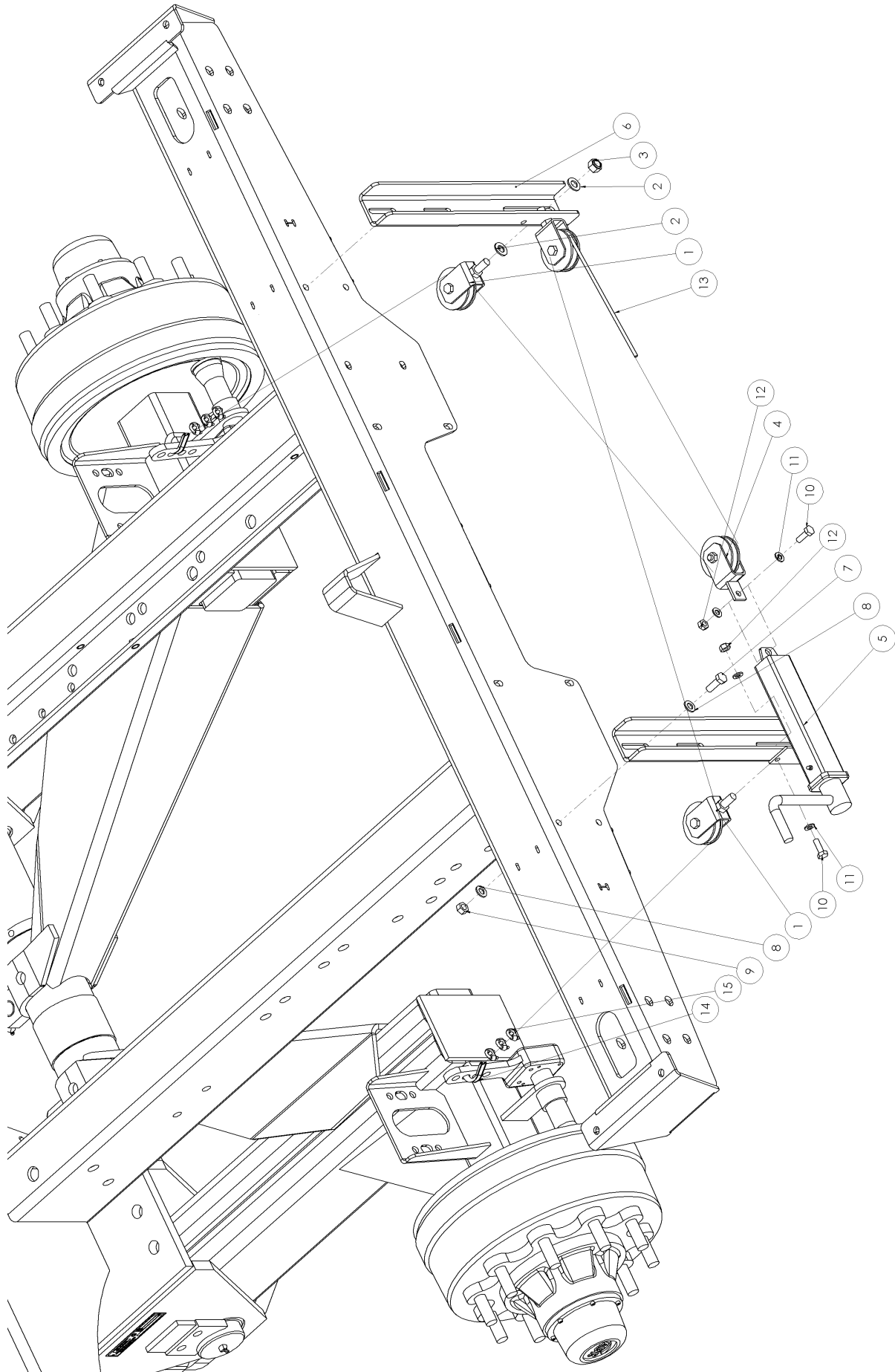
7.5.2. Asstomp BPW TAM-30 / Stub Axle / Achsstummel

Nr.	Art. Nr.	Omschrijving	Description	Benennung
1	452.0605	Steuning	Support Ring	Stoßring
2	452.0606	Buitenring	Outer Ring	Aussenring
3	452.0607	Binnenring	Inner Ring	Innenring
4	452.0603	Wielbout M22x1.5-80	Wheel Bolt M22x1.5-80	Radbolzen M22x1.5-80
5	452.0602	Remtrommel FL4118	Brake Drum FL4118	Bremstrommel FL4118
6	401.0403	Kegellager 33118	Cone Bearing 33118	Kegellager 33118
7	452.0608	Afdichtschijf	Sealing Disc	Abdeckscheibe
8	452.0601	Wielnaaf	Wheel Hub	Radnabe
9	450.0735	Veerring C22.5	Spring Ring C22.5	Federring C22.5
10	452.0604	Wielmoer M22.15	Wheel Bolt M22x1.5-80	Mutter M22x1.5
11	401.0405	Kegellager 33213	Cone Bearing 33213	Kegellager 33213
12	452.0609	Schijf 43/61-5.8	Disc 43/61-5.8	Scheibe 43/61-5.8
13	452.0610	Kroonmoer M52x2	Castle Nut M52x2	Kronenmutter M52x2
14	375.0139	Splitpen 8x63	Splitpin 8x63	Splintp 8x63
15	452.0618	Naafdop 115x2	Hub Cap 115x2	Radkappe 115x2
16	452.0612	Borgmoer M22x1.5-15	Locking Nut M22x1.5-15	Sicherungsmutter M22x1.5-15
17	452.0611	Schijf	Disc	Scheibe
18	452.0619	Remhefboom-recht	Brake Lever Straight	Gestaengesteller-recht
26	452.0613	Lagerbus	Bearing Bush	Lagerbuchse
29	301.0806	Bout M8x20	Bolt M8x20	Bolt M8x20
30	313.0127	Buitenborgring A42x2.5	Locking Ring A42	Sicherungsring A42x2.5
34	342.0106	Smeernippel M10x1	Graese Nipple M10x1	Schmiernippel M10x1
39	452.0634	Remnokas-voor	Brake Shaft Front	Bremsnockenwelle-vorne
	452.0635	Remnokas-achter	Brake Shaft Rear	Bremsnockenwelle-hinten
41	452.0624	Rol	Roll	Rolle
43	452.0625	Trekveer	Draw Spring	Zugfeder
44	452.0617	Klinkniet B8x15	Rivit B8x15	Niet B8x15
45	452.0616	Remvoering	Brake Lining Set	Bremsbelag
47	452.0627	Trekveer	Draw Spring	Zugfeder
48	452.0626	Trekveer	Draw Spring	Zugfeder
55	452.0615	Remschoen FL4118 incl 40-42.44.45	Brake Shoe Set FL4118 Gr	Bremsbacken FL4118 Grp.
61	452.0628	Lagerbus	Bearing Bush	Lagerbuchse
62	452.0630	Drukveer	Spring	Druckfeder
63	452.0631	Schamieras-fusee	Fusee	Lenkbolzen-fusee
64	452.0628	Lagerbus	Bearing Bush	Lagerbuchse
73	452.0629	Lagerbus	Bearing Bush	Lagerbuchse
74	452.0614	Lagerbus 42/46-73	Bearing Bush	Lagerbuchse 42/46-73
78	452.0632	Trekveer	Draw Spring	Zugfeder
82	342.0103	Smeernippel M10x1	Graese Nipple M10x1	Schmiernippel M10x1
85	452.0620	Remhefboom Li. (Stuuras)	Brake Lever Le.	Gestaengesteller Li. (Lenkachs)
	452.0621	Remhefboom Re. (Stuuras)	Brake Lever Re	Gestaengesteller Re. (Lenkachs)



7.5.3. Asstomp BPW HG / Stub Axle / Achsstummel

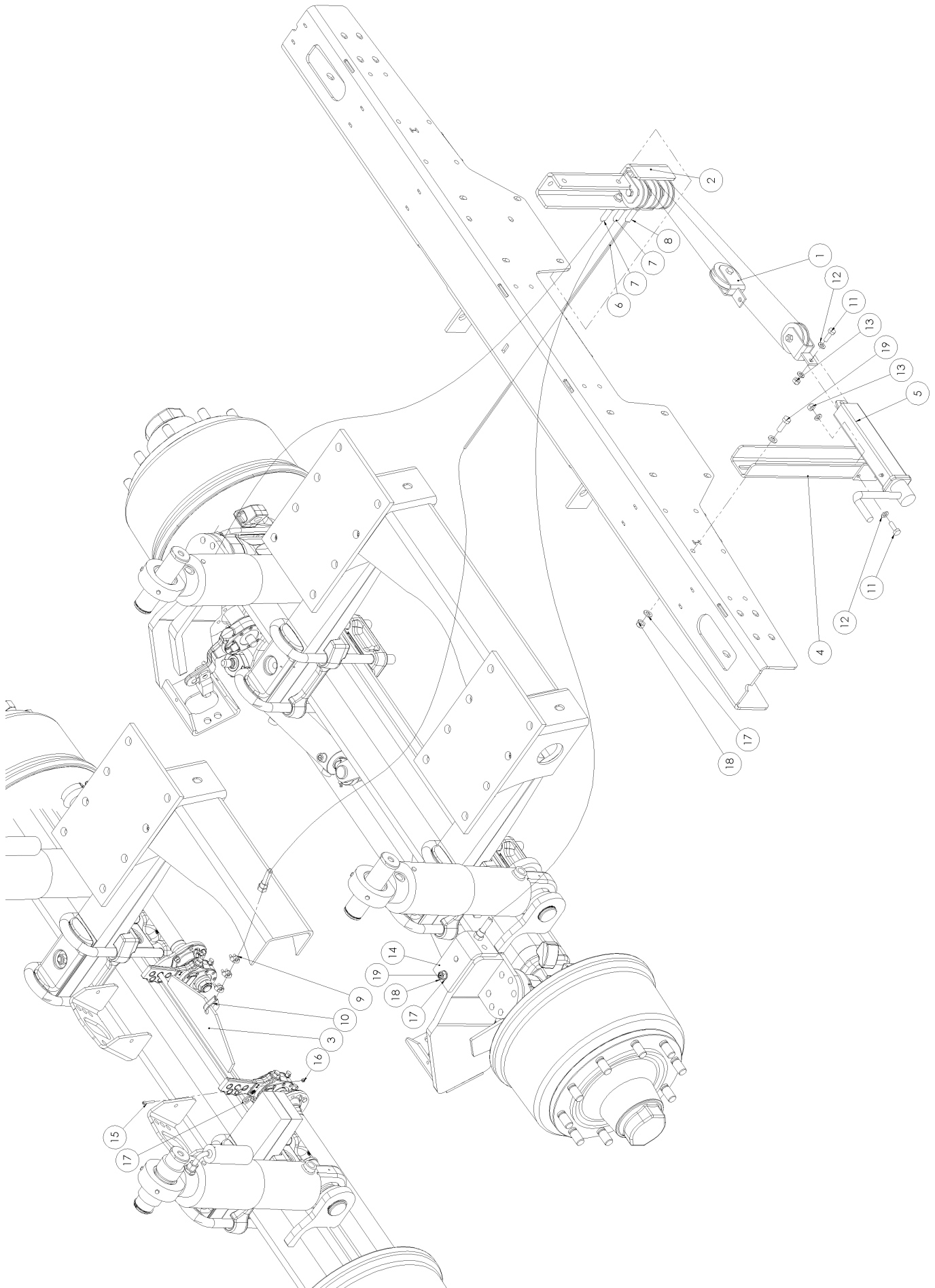
Nr.	Art. Nr.	Omschrijving	Description	Benennung
-	462.0619	Hydr.aggr. M incl. wielas	Suspension kit and wheel axle middle	Hydr. Feder Aggr. mit Achse-Mitte
-	462.0620	Hydr.aggr. V incl. stuuras	Suspension kit and steering axle front	Hydr. Feder Aggr. mit Lenkachse-vorne
-	462.0621	Hydr.aggr. A incl. stuuras	Suspension kit and steering axle rear	Hydr. Feder Aggr. mit Lenkachse-hinten
135	452.0628	Lagerbus	Bearing Bush	Lagerbuchse
136	452.0614	Lagerbus 42/46-73	Bearing Bush	Lagerbuchse 42/46-73
150	452.0630	Drukveer	Spring	Druckfeder
152	452.0631	Schmieras-fusee	Fusee	Lenkbolzen-fusee
172	452.0647	Stangkop	Tightening Yoke	Spannkopf
173	452.0648	Stangkop	Tightening Yoke	Spannkopf
174	452.0646	Klemstuk	Clamp	Klemmeinrichtung
175	301.7011	Bout m12x1.5 L=60	Bolt m12x1.5 L=60	Bolzen m12x1.5 L=60
176	306.0307	Borgmoer M12x1.5	Locking nut M12x1.5	Sicherungsmutter M12x1.5
177	452.0645	Bus D64.4/35.1x56	Bush D64.4/35.1x56	Buchse D64.4/35.1x56
180	452.0644	Pen D35/195	Pin D35/195	Pen D35/195
181	452.0643	Schijf	Disc	Scheibe
182	306.0320	Borgmoer M24	Locking nut M24	Sicherungsmutter M24
183	452.0642	Spanstuk	Mount piece	Spanstück
184	306.0314	Borgmoer M20	Locking nut M20	Sicherungsmutter M20
190	452.0615	Remschoenset FL4118 cpl.	Brake Shoe Set FL4118 Gr	Bremsbacken FL4118 Grp.
191	452.0617	Klinkniet B8x15	Rivit B8x15	Niet B8x15
193	452.0616	Remvoering	Brake Lining Set	Bremsbelag
195	452.0624	Rol	Rol	Rolle
196	452.0625	Trekveer	Draw Spring	Zugfeder
197	452.0626	Trekveer	Draw Spring	Zugfeder
198	452.0627	Trekveer	Draw Spring	Zugfeder
200	452.0602	Remtrommel FL4118	Brake Drum FL4118	Bremstrommel FL4118
201	452.0601	Wielnaaf	Wheel Hub	Radnabe
202	452.0603	Wielbout M22x1.5-80	Wheel Bolt M22x1.5-80	Radbolzen M22x1.5-80
203	450.0735	Veerring C22.5	Spring Ring C22.5	Federring C22.5
204	452.0604	Wielmoer M22.15	Wheel Bolt M22x1.5-80	Mutter M22x1.5
205	401.0403	Kegellager 33118	Cone Bearing 33118	Kegellager 33118
206	401.0405	Kegellager 33213	Cone Bearing 33213	Kegellager 33213
210	452.0605	Steuning	Support Ring	StoBring
211	452.0606	Binnenring	Inner Ring	Innenring
212	452.0607	Buitenring	Outer Ring	Aussenring
213	452.0608	Afdichtschijf	Sealing Disc	Abdeckscheibe
214	452.0609	Schijf 43/61-5.8	Disc 43/61-5.8	Scheibe 43/61-5.8
215	452.0610	Kroonmoer M52x2	Castle Nut M52x2	Kronenmutter M52x2
216	375.0139	Splitpin 8x63	Splitpin 8x63	Splint 8x63
217	452.0618	Naafdop 115x2	Hub Cap 115x2	Radkappe 115x2
220	452.0661	Remnokas	Brake Shaft	Bremsnockenwelle
221	313.0127	Buitenborgring A42x2.5	Locking Ring A42	Sicherungsring A42x2.5
224	342.0103	Smeernippel M10x1	Graese Nipple M8x1	Schmiernippel M10x1
231	452.0613	Lagerbus	Bearing Bush	Lagerbuchse
232	342.0111	Smeernippel M8x1	Graese Nipple M8x1	Schmiernippel M8x1
236	301.0806	Bout M8x25	Bolt M8x25	Bolt M8x25
240	452.0663	Remhefboom Re. (Stuuras)	Brake Lever Re	Gestaengesteller Re. (Lenkachs)
241	452.0662	Remhefboom Li. (Stuuras)	Brake Lever Le.	Gestaengesteller Li. (Lenkachs)
261	452.0611	Schijf	Disc	Scheibe
262	452.0612	Borgmoer M22x1.5-15	Locking Nut M22x1.5-15	Sicherungsmutter M22x1.5-15
270	355.3070	Stuurcilinder	Steeringcylinder	Lenkungszyylinder
271	355.3070	Stuurcilinder	Steeringcylinder	Lenkungszyylinder
	454.0815	Set afdichtingen t.b.v 355.3070	Set of seals for 355.3070	Dichtungssatz für 355.3070
280	452.0683	Pen D25 L60	Pin D25 L60	Pen D25 L60
281	313.0106	Buitenborgring A25x1.2	Locking Ring A25x1.2	Sicherungsring A25x1.2
290	452.0649	Verloopgaffel	Pitchfork	Gabelkopf



7.6. Handremsets / Handbrakes / Handbremsen

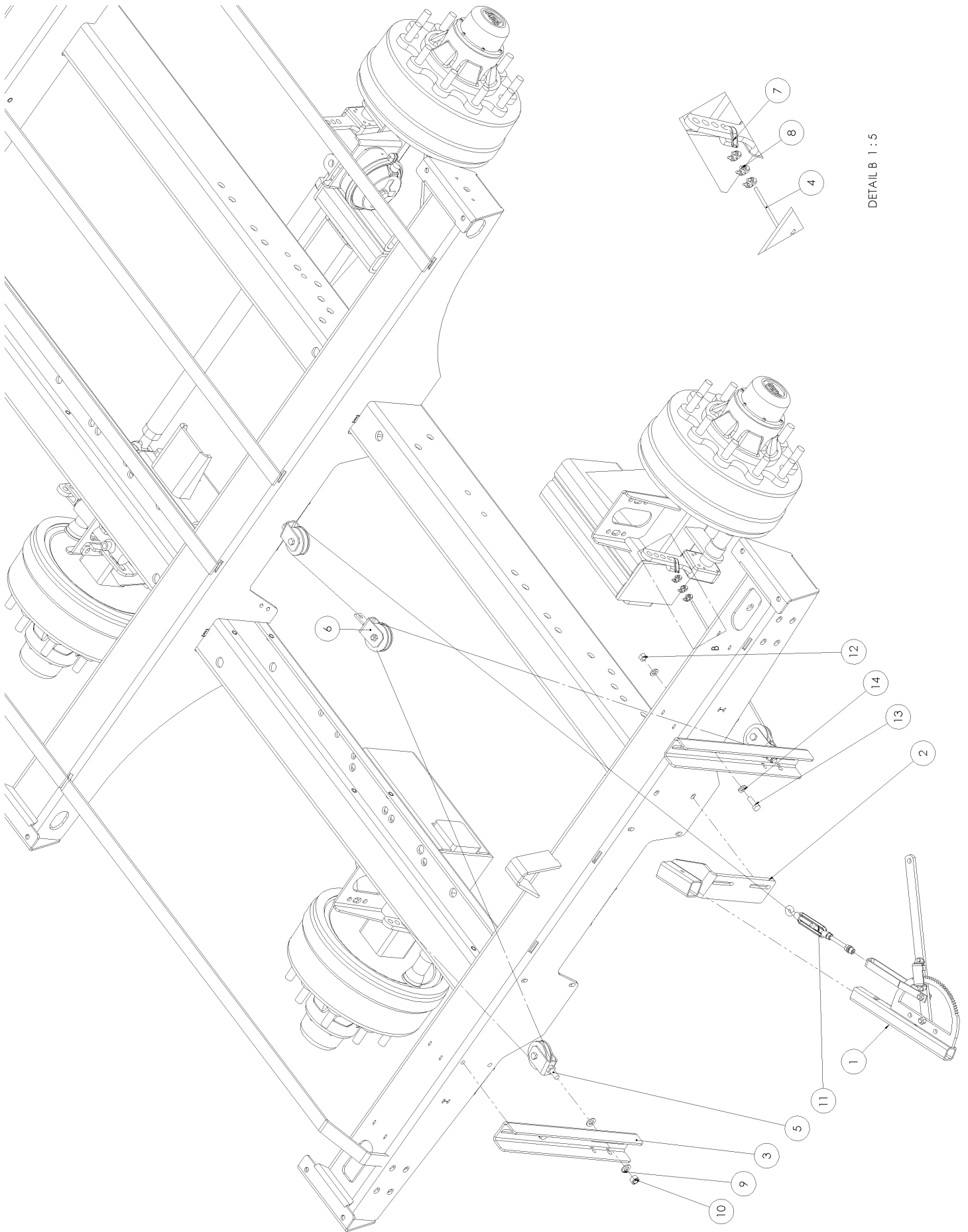
7.6.1. Parkeerrem 2-asser / Parking brake 2-axles / Feststellbremse 2-Achsen

Nr.	Art. Nr.	Omschrijving	Description	Benennung	Qty.
1	969.3726	Kabelrol met M14-bev.	Cable Rol	Kabelrolle	3
2	316.0741	Sluistring A15 Ev	Washer A15 Ev	Scheibe A15 Ev	4
3	306.0375	Zelfb. moer M14 (8) Ev	Locking Nut M14 (8) Ev	Sicherungsmutter (8) Ev	3
4	969.6062	Spankatrol P-rem Ra/Si	Tensioner	Spanner	1
5	968.0628	Parkeerrem m. bev.	Parking Brake	Feststellbremse	1
6	937.3253	Kabelsteun-DMT	Cable Support	Kabelunterstützen	2
7	301.0804	Tapbout M12x35 (8.8) Ev	Bolt M12x35 (8.8) Ev	Bolzen M12x35 (8.8) Ev	4
8	316.0702	Sluistring A13 Ev	Washer A13 Ev	Scheibe A13 Ev	8
9	306.0302	Zelfb. moer M12 (8) Ev	Locking Nut M12 (8) Ev	Sicherungsmutter M12 (8) Ev	4
10	301.0811	Tapbout M10x30 (8.8) Ev	Bolt M10 (8.8) Ev	Bolzen (8.8) Ev	3
11	316.0705	Sluistring A10.5 Ev	Washer A10.5 Ev	Scheibe A10.5 Ev	6
12	306.0306	Zelfb. moer M10 (8) Ev	Locking Nut M10 (8) Ev	Sicherungsmutter M10 (8) Ev	3
13	378.0132	Staal kabel Rd.6	Brake Cable 6mm	Bremskabel 6mm	1
14	378.0102	Puntkous 5/16"	Pointed Trump 5/16"	Spits Strumpf 5/16"	2
15	378.0118	Staal kabelklem 1/4"	Clamp	Klemme	6



7.6.2. Parkeerrem 3-asser / Parking brake 3-axles / Feststellbremse 3-Achsen

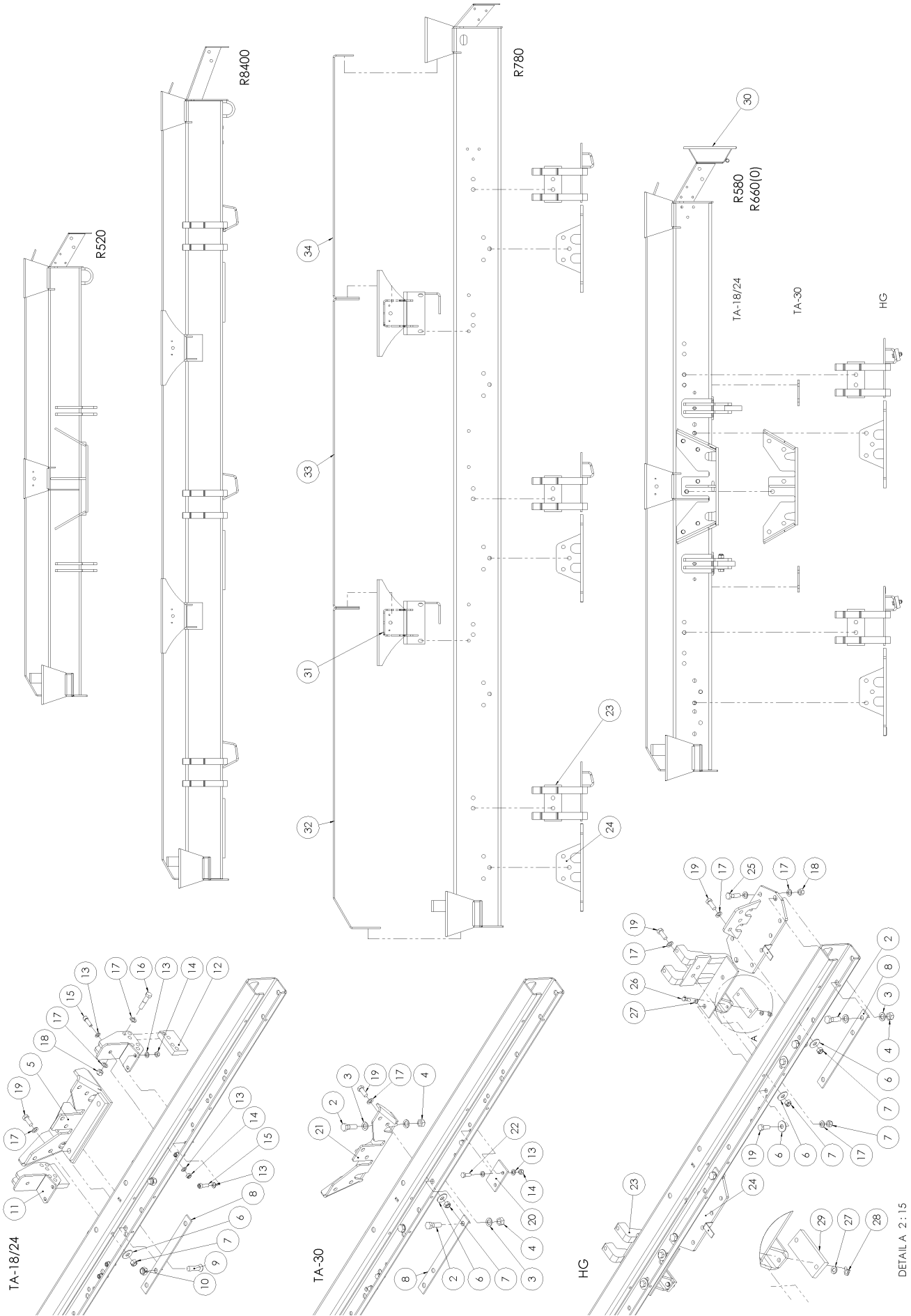
Nr.	Art. Nr.	Omschrijving	Description	Benennung	Qty.
1	969.6062	Spankatrol P-rem Ra/Si	Tensioner	Spanner	2
2	969.6450	Katrollensteen-3A	Pulleys Support	Riemenscheiben Unterstützen	1
3	969.6123	P-remplaat HG	Brake Plate	Bremsplatte	1
4	937.3253	Kabelsteen-DMT	Cabel Support	Kabel Unterstützen	1
5	968.0628	Parkeerrem m. bev.	Parking Brake	Feststellbremse	1
6	378.0132	Staalkabel Rd.6	Brake Cable 6mm	Bremskabel 6mm	10m
7	462.0197	Remkabel(buiten) 14-1750-14	Brake Hose 14-1750-14	Bremsschlauch 14-1750-14	2
8	462.0198	Remkabel(buiten) 14-2250-14	Brake Hose 14-2250-14	Bremsschlauch 14-2250-14	1
9	378.0118	Staalkabelklem 1/4"	Clamp	Klemme	12
10	378.0102	Puntkous 5/16"	Pointed Trump 5/16"	Spits Strumpf 5/16"	4
11	301.0811	Tapbout M10x30 (8.8) Ev	Bolt M10x30 (8.8) Ev	Bolzen M10x30 (8.8) Ev	3
12	316.0705	Sluistring A10.5 Ev	Washer A10.5 Ev	Scheibe A10.5 Ev	6
13	306.0306	Zelfb. moer M10 (8) Ev	Locking Nut M10 (8) Ev	Sicherungsmutter (8) Ev	3
14	937.6384	Buitenkabelbev. HG-V	Brake Hose Attachment	Bremsschlauch Befestigung	2
15	302.0626	Inbusbout M5x30 (8.8) Ev	Bolt M5x30 (8.8) Ev	Bolzen M5 (8.8) Ev	2
16	306.0335	Zelfb. moer M5 (8) Ev	Locking Nut M5 (8) Ev	Sicherungsmutter	2
17	316.0702	Sluistring A13 Ev	Washer A13 Ev	Scheibe A13 Ev	14
18	306.0302	Zelfb. moer M12 (8) Ev	Locking Nut M12 (8) Ev	Sicherungsmutter	8
19	301.0804	Tapbout M12x35 (8.8) Ev	Bolt M12x35 (8.8) Ev	Bolzen M12x35 (8.8) Ev	8



DETAIL B 1 : 5

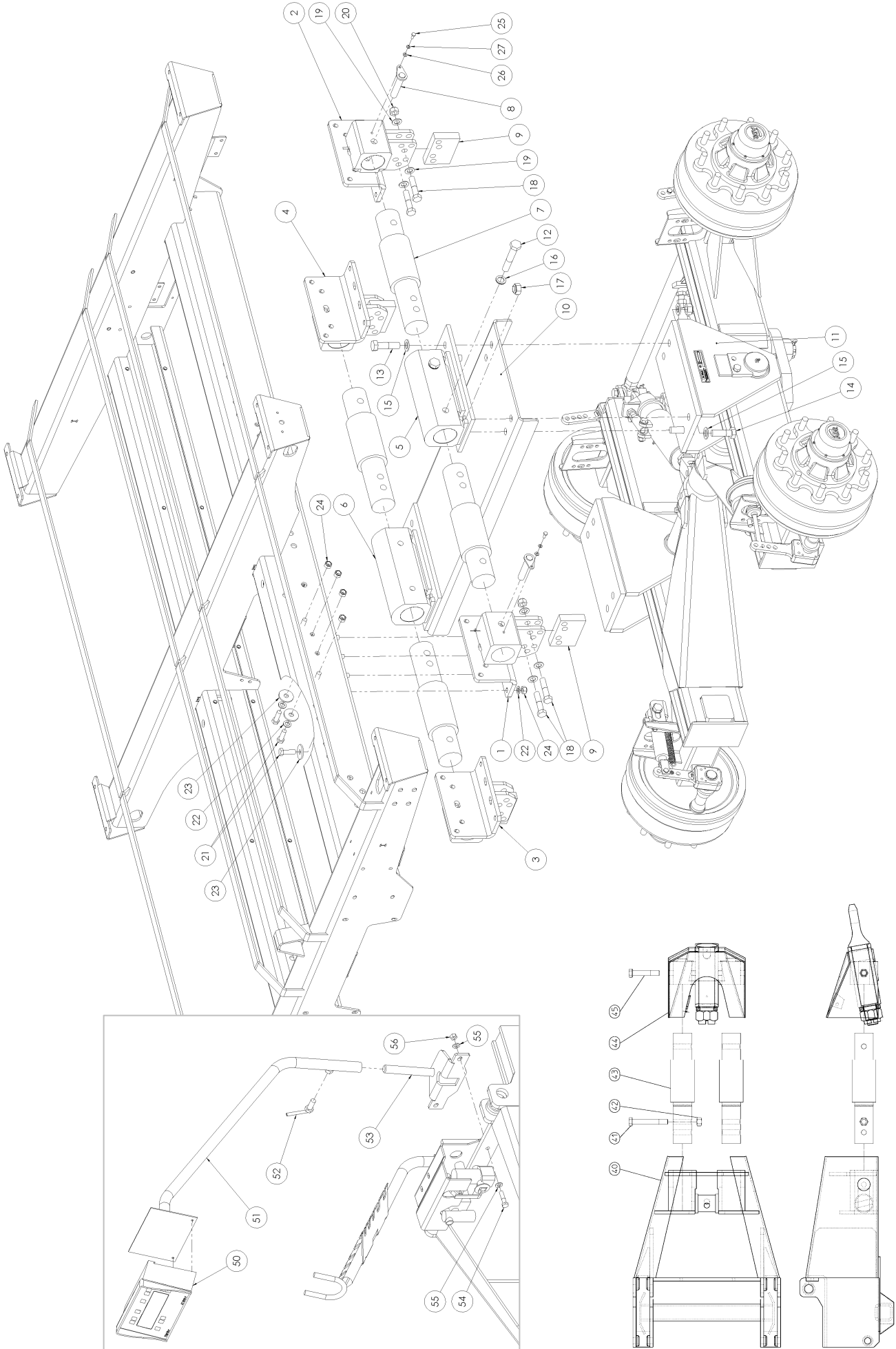
7.6.3. Mathiaudremset / Safety brake / Sicherheitsbremse

Nr.	Art. Nr.	Omschrijving	Description	Benennung	Qty.
1	960.0218	Mathiaudrem met bev. (Belg.)	Safety Brake (Belg.)	Sicherungsbremse (Belg.)	1
2	969.3507	Mathiaudremhouder-DMT	Safety Brake Support	Sicherungsbremse Stütze	1
3	937.3253	Kabelsteun-DMT	Cable Support	Kabel unterstützen	2
4	378.0132	Staal kabel Rd.6	Brake Cable 6mm	Bremsekabel 6mm	2
5	969.3726	Kabelrol met M14-bev.	Cable roll	Kabel Rolle	3
6	969.6062	Spankatrol P-rem Ra	Tensioner	Spanner	1
7	378.0102	Puntkous 5/16"	Pointed Trump 5/16"	Spits Strumpf 5/16"	4
8	378.0118	Staal kabelklem 1/4"	Clamp	Klemme	12
9	316.0741	Sluitring A15 Ev	Washer A15 Ev	Scheibe A15 Ev	8
10	306.0375	Zelfb. moer M14 (8) Ev	Locking Nut M14 (8) Ev	Sicherungsmutter M14 (8) Ev	3
11	378.0186	Spanschroefmoer met twee ogen	Turnbuckle Nut	Spannschloss Mutter	1
12	306.0302	Zelfb. moer M12 (8) Ev	Locking Nut M12 (8) Ev	Sicherungsmutter M12 (8) Ev	4
13	301.0804	Tapbout M12x35 (8.8) Ev	Bolt M12x35 (8.8) Ev	Bolzen M12x35 (8.8) Ev	4
14	316.0702	Sluitring A13 Ev	Washer A13 Ev	Scheibe A13 Ev	8



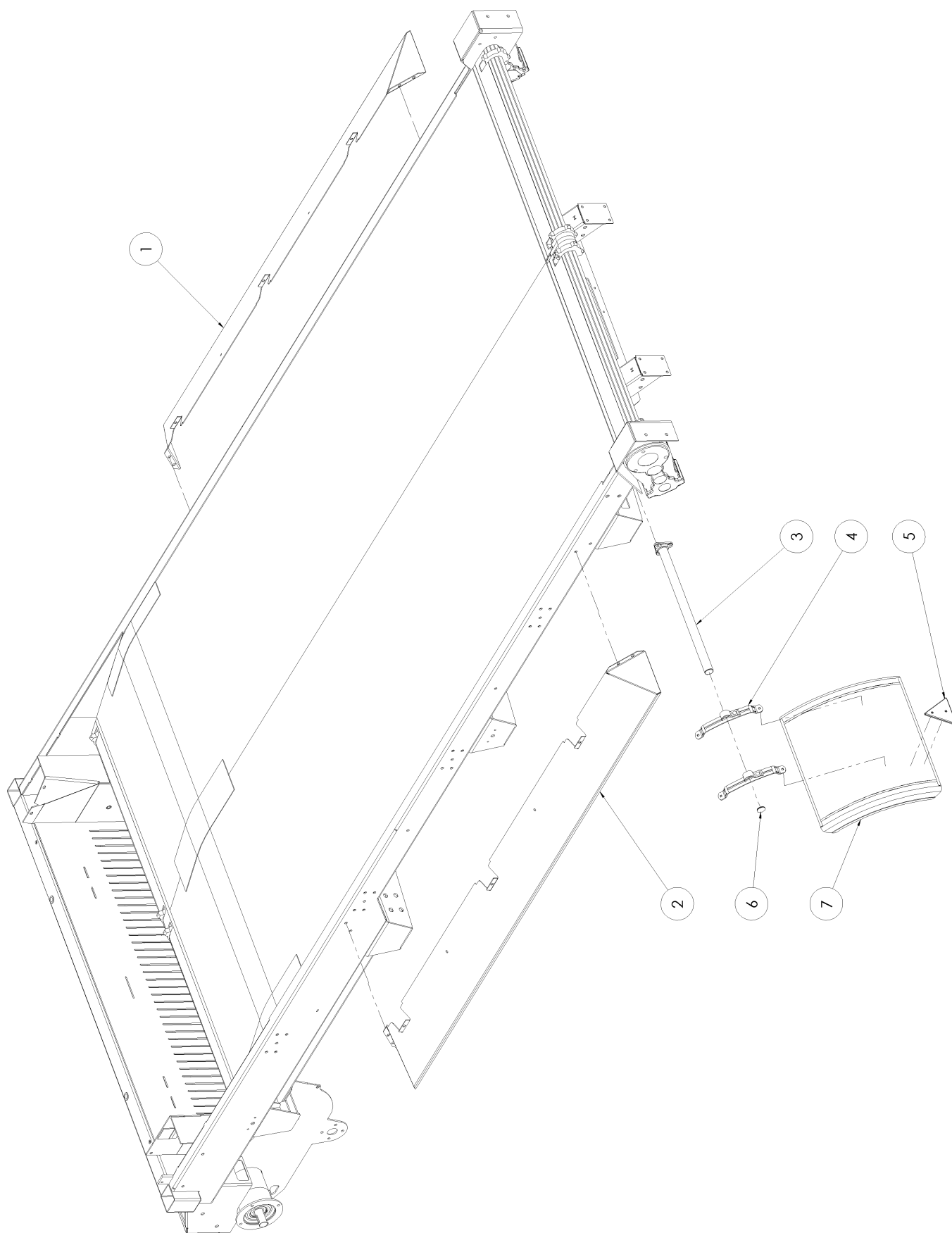
7.7. Tandemframes

Nr.	Art. Nr.	Type	Omschrijving	Description	Benennung	TA 18/24	TA 30	HG 2A	HG 3A
-	969.5802		GTF RA-580	GTF RA-580	GTF RA-580	-	-	-	-
-	969.5802		GTF RA-580	GTF RA-580	GTF RA-580	-	-	-	-
-	969.6055		GTF RA-660(0)	GTF RA-660(0)	GTF RA-660(0)	-	-	-	-
-	969.6703		GTF RA-780	GTF RA-780	GTF RA-780	-	-	-	-
-	969.5805		GTF RA 520	GTF RA 520	GTF RA-520	-	-	-	-
-	969.6678		GTF RA 8400	GTF RA 8400	GTF RA-8400	-	-	-	-
2	301.0790		Bout M24x2 L=75 (8.8) Ev	Bolt M24x2 L=75 (8.8) Ev	Bolzen M24x2 L=75 (8.8) Ev	-	8	8	12
3	316.0727		Sluistring 24 Ev	Washer 24 Ev	Scheibe 24 Ev	-	-	-	-
4	306.0333		Zelfb. moer M24x2 (8) Ev	Locking Nut M24x2 (8) Ev	Sicherungsmutter M24x2 (8) Ev	-	8	8	12
5	969.6373		Bevestigingsconsole TAL-24	Fixing Bracket TAL-24	Befestigungswinkel TAL-24	1	-	-	-
6	316.0810		Sluitplaat A21 60/22-4	Washer A21 60/22-4	Scheibe A21 60/22-4	-	-	-	-
7	306.0309		Zelfb. moer M20x1.5 (8) Ev	Locking Nut M20x1.5 (8) Ev	Sicherungsmutter M20x1.5 (8) Ev	12	12	20	30
8	913.2782		B-strip 430x50-8 25-350	Fixing Plate 430x50-8 25-350	Befestigungs Platte 430x50-8 25-350	2	2	4	6
9	303.1004		Pl.verz.bout M24x90 (10.9)	Countersunk Bolt M24x90 (10.9)	Zenkschraube M24x90 (10.9)	4	-	-	-
10	306.0320		Zelfb. moer M24 (8) Ev	Locking Nut M24 (8) Ev	Sicherungsmutter M24 (8) Ev	-	-	-	-
11	969.6409		Afstempelconsole TAL 18/24	Bump stop console TAL 18/24	Schlenker Stop console TAL 18/24	4	-	-	-
12	913.2778		Afstempelblok TAL 18/24	Bump stop TAL 18/24	Schlenker Stop LA TAL 18/24	4	-	-	-
13	316.0707		Sluistring A17 Ev	Washer A17 Ev	Scheibe A17 Ev	-	-	-	-
14	306.0303		Zelfb. moer M16 (8) Ev	Locking Nut M16 (8) Ev	Sicherungsmutter M16 (8) Ev	-	-	-	-
15	302.0640		Cil.kopbout M16x50 (8.8) Ev	Cylinder head bolt M16x50 (8.8) Ev	Zylinderbolzen M16x50 (8.8) Ev	-	-	-	-
16	301.0771		Bout M20x90 (8.8) Ev	Bolt M20x90 (8.8) Ev	Bolzen M20x90 (8.8) Ev	-	-	-	-
17	316.0725		Sluistring A21 Ev	Washer A21 Ev	Scheibe A21 Ev	-	-	-	-
18	306.0314		Zelfb. moer M20 (8) Ev	Locking Nut M20 (8) Ev	Sicherungsmutter M20 (8) Ev	-	-	-	-
19	301.8015		Tapbout M20x1.5 L=50 (8.8) Ev	Bolt M20x1.5 L=50 (8.8) Ev	Bolzen M20x1.5 L=50 (8.8) Ev	12	12	20	30
20	913.2956		Afstempel Console TAL-30 22.5"	Fixing Plate TAL-30 22.5"	Befestigungs Platte TAL-30 22.5"	-	4	-	-
	969.6412		Afstempel Console TAL-30 26.5"	Fixing Plate TAL-30 26.5"	Befestigungs Platte TAL-30 26.5"	-	4	-	-
21	969.6374		Bevestigingsconsole TAL-30	Fixing Bracket TAL-30	Befestigungswinkel TAL-30	-	2	-	-
22	301.0836		Tapbout M16x45 (8.8) Ev	Bolt M16x45 (8.8) Ev	Bolzen M16x45 (8.8) Ev	-	-	-	-
23	969.6057		HG-cilinder console Li	HG Cylinder Console Left	HG Zylinder Konsole Links	-	-	2	3
-	969.5804		HG-cilinder console Re	HG Cylinder Console Right	HG Zylinder Konsole Rechts	-	-	2	3
24	969.6058		Bevestigingsconsole HG Voor	Fixing Bracket HG Front	Befestigungswinkel HG Front	-	-	4	6
25	301.0760		Bout M20x70 (8.8) Ev	Bolt M20x70	Bolzen M20x70	-	-	-	-
26	301.0729		Bout M12x50 (8.8) Ev	Bolt M12x50	Bolzen M12x50	-	-	-	-
27	316.0702		Sluistring A13 Ev	Washer A13	Scheibe A13	-	-	-	-
28	306.0302		Zelfb. moer M12 (8) Ev	Locking Nut M12	Sicherungsmutter M12	-	-	-	-
29	914.0088		Rubber afstempeling	Rubber Bump stop	Gummi Schlenker Stop	-	-	4	6
30	969.4461		Verlichtingsbumper 24	Lighting beam-24	Beleuchtungs Gehäuse-24	1	1	1	1
31	969.6702	780	Middenbalk demontabel	Midbeam Demountable	Mitte Strahl Zerlegbar	-	-	1	2
32	913.2899	780	Kettingdrager 1851/3K DMT	Chain Carrier 1851/3K DMT	Transportkette 1851/3K DMT	-	-	-	4
33	913.2900	780	Kettingdrager 1784/2K DMT	Chain Carrier 1784/2K DMT	Transportkette 1784/2K DMT	-	-	-	4
34	913.2901	780	Kettingdrager 1402/2K DMT	Chain Carrier 1402/2K DMT	Transportkette 1402/2K DMT	-	-	-	4



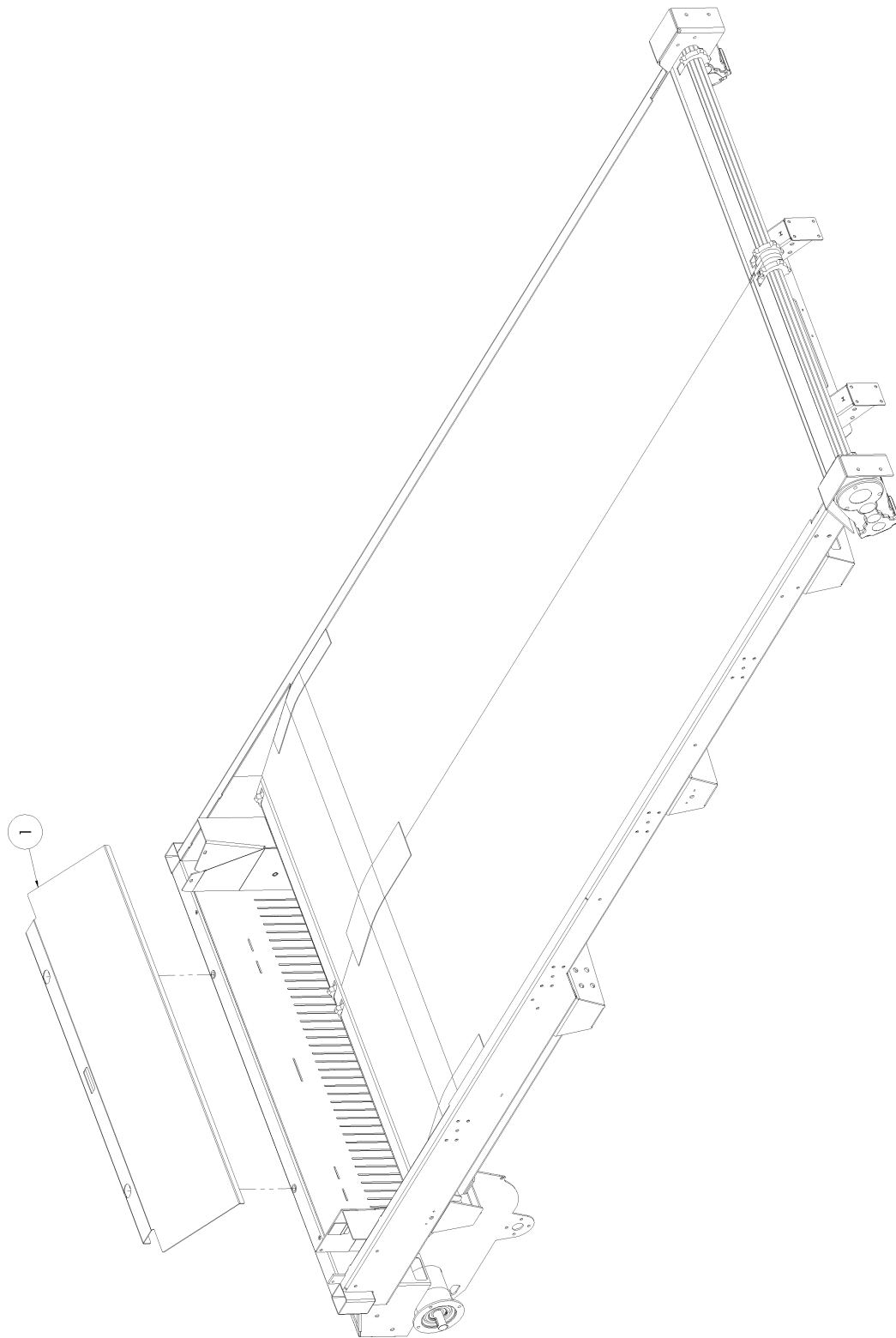
8. Weeginrichting / Weighing unit / Wiegeeinrichtung

Nr.	Art. Nr.	Omschrijving	Description	Benennung	Qty.
1	969.6721	Weeg-Afstempelconsole LV	Bump stop console front left	Schlenker Stop console Vorn Li	1
2	969.6722	Weeg-Afstempelconsole LA	Bump stop console rear left	Schlenker Stop console Hinter Li	1
3	969.6723	Weeg-Afstempelconsole RV	Bump stop console front right	Schlenker Stop console Vorn Re	1
4	969.6724	Weeg-Afstempelconsole RA	Bump stop console rear right	Schlenker Stop console Hinter Re	1
5	969.6726	Weegblok Li	Weigh block left	Wiege Block Li	1
6	969.6727	Weegblok Re	Weigh Block right	Wiege Block Re	1
7	352.0046	Weegstaaf	Load-cell	Wiegstange	4
8	969.6737	Pen-BP 23.5-118	Pen-BP 23.5	Pen-BP 23.5	2
9	913.2778	Afstempelblok TAL 18/24	Bump stop TAL 18/24	Schlenker Stop TAL 18/24	4
10	937.6960	Dwarsbalk TAL-WI	Cross-beam TAL	Querbalken TAL	1
11	955.3111	Tandem TAL-24 1420	Tandem TAL-24 1420	Tandem TAL-24 1420	1
12	301.7019	Bout M24x140 (8.8) Ev	Bolt M24x140 (8.8) Ev	Bolzen M24x140 (8.8) Ev	-
13	301.0903	Bout M24x2 L=90 (8.8) Ev	Bolt M24x2 L=90 (8.8) Ev	Bolzen M24x2 L=90 (8.8) Ev	-
14	301.0790	Bout M24x2 L=75 (8.8) Ev	Bolt M24x2 L=75 (8.8) Ev	Bolzen M24x2 L=75 (8.8) Ev	-
15	316.0727	Sluitring 24 Ev	Washer 24 Ev	Scheibe 24 Ev	-
16	316.0928	NL Borgring M24 GLP	Nord-Lock Locking Ring M24	Nord-Lock Sicherungsring M24	-
17	306.0333	Zelfb. moer M24x2 (8) Ev	Locking nut M24x2 (8) Ev	Sicherungsmutter M24x2 (8) Ev	-
18	301.0771	Bout M20x90 (8.8) Ev	Bolt M20x90	Bolzen M20x90	-
19	316.0725	Sluitring A21 Ev	Washer A21	Scheibe A21	-
20	306.0314	Zelfb. moer M20 (8) Ev	Locking Nut M20	Sicherungsmutter M20	-
21	301.0845	Tapbout M16x50 (8.8) Ev	Bolt M16x50	Bolzen M16x50	-
22	316.0707	Sluitring A17 Ev	Washer A17	Scheibe A17	-
23	316.0736	Sluitplaat R17.5	Washer R17.5	Scheibe R17.5	-
24	306.0303	Zelfb. moer M16 (8) Ev	Locking Nut M16	Sicherungsmutter M12	-
25	301.0806	Tapbout M8x20 (8.8) Ev	Bolt M8x20	Bolzen M8x20	-
26	316.0703	Sluitring A8.4 Ev	Washer 8.4	Scheibe 8.4	-
27	316.0905	Veerring M8 Ev	Spring ring M8 Ev	Federring M8 Ev	-
40 & 44	969.3373	Trekkop weeginrichting	Towbar Weighing unit	Zugdeichsel Wiegeeinrichtung	1
41	900.0560	Bout M24x2 L=170 (10.9) Ev	Bolt M24x2 L=170 (10.9)	Bolzen M24x2 L=170 (10.9)	-
42	306.0333	Zelfb. moer M24x2 (8) Ev	Locking nut M24x2 (8) Ev	Sicherungsmutter M24x2 (8) Ev	-
43	352.0046	Weegstaaf	Load-cell	Wiegstange	2
45	301.0701	Bout M24x130 (8.8) Ev	Bolt M24x130 (8.8)	Bolzen M24x130 (8.8)	-
50	352.0054	Set weegcomputer	Weighingcomputer set	Wiegecomputer satz	1
51	969.4865	Weegconsole	Weighingconsole	Wiegeconsole	1
52	965.0382	Klembout M16	Clamp bolt M16	Klemmbolzen M16	1
53	969.4871	Draaisteun weegconsole	Support weighingconsole	Unterstützung	1
54	301.0729	Bout M12x50 (8.8) Ev	Bolt M12x50	Bolzen M12x50	-
55	316.0702	Sluitring A13 Ev	Washer A13	Scheibe A13	-
56	306.0302	Zelfb. moer M12 (8) Ev	Locking Nut M12	Sicherungsmutter M12	-



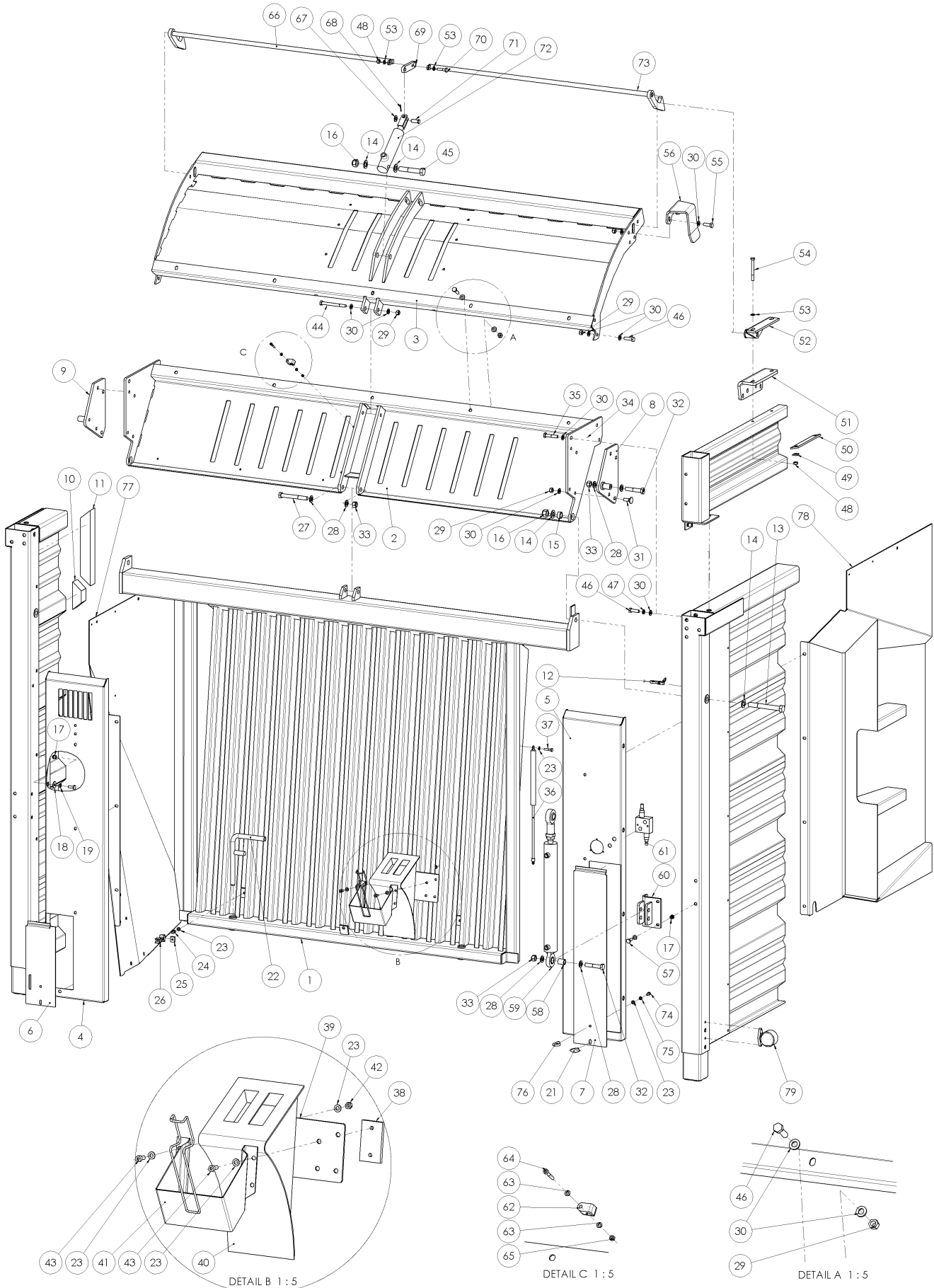
9. Spatborden / Mudguard / Kotflügel

Nr.	Art. Nr.	Type	Omschrijving	Description	Benennung	Qty.	
1	937.6708	520	Spatbord 150R L=2693	Mudguard 150R L=2693	Kotflügel 150R L=2693	1	
	937.6864	520	Spatbord 250R L=2706	Mudguard 250R L=2706	Kotflügel 250R L=2706	1	
	937.6576	580	Spatbord 150R L=3063	Mudguard 150R L=3063	Kotflügel 150R L=3063	1	
	937.6578	580	Spatbord 250R L=3076	Mudguard 250R L=3076	Kotflügel 250R L=3076	1	
	937.7124	660(O)	Spatbord 150R L=3273	Mudguard 150R L=3273	Kotflügel 150R L=3273	1	
	937.5618	660(O)	Spatbord 250R L=3286	Mudguard 250R L=3286	Kotflügel 250R L=3286	1	
	937.6844	780	Spatbord 250 2A L=3851	Mudguard 250 2A L=3851	Kotflügel 250 2A L=3851	1	
	937.6835	780	Spatbord 250R-3A L=4891	Mudguard 250R-3A L=4891	Kotflügel 250R-3A L=4891	1	
	937.5612	8400	Spatbord 250 L=4931	Mudguard 250 L=4931	Kotflügel 250 L=4931	1	
	2	937.6707	520	Spatbord 150L L=2693	Mudguard 150L L=2693	Kotflügel 150L L=2693	1
		937.6863	520	Spatbord 250L L=2706	Mudguard 250L L=2706	Kotflügel 250L L=2706	1
		937.6575	580	Spatbord 150L L=3063	Mudguard 150L L=3063	Kotflügel 150L L=3063	1
		937.6577	580	Spatbord 250L L=3076	Mudguard 250L L=3076	Kotflügel 250L L=3076	1
937.7123		660(O)	Spatbord 150L L=3273	Mudguard 150L L=3273	Kotflügel 150L L=3273	1	
937.5616		660(O)	Spatbord 250L L=3286	Mudguard 250L L=3286	Kotflügel 250L L=3286	1	
937.6844		780	Spatbord 250 2A L=3851	Mudguard 250 2A L=3851	Kotflügel 250 2A L=3851	1	
937.6834		780	Spatbord 250L-3A L=4891	Mudguard 250L-3A L=4891	Kotflügel 250L-3A L=4891	1	
937.5612		8400	Spatbord 250 L=4931	Mudguard 250 L=4931	Kotflügel 250 L=4931	1	
3		969.6061		Spatschildbuis	Mudguard tube	Kotflügel Rohr	2
4	374.0282		Spatschild-steun	Mudguards support	Kotflügel stutz	4	
5	482.0201		Driehoek reflector	Triangle reflector	Dreieck-Reflektor	2	
6	376.0181		Indop Rnd 40/11.7 PE h=5	Cover	Schale	2	
7	374.0281		Spatschildset kort HLS47	Mudguardset	Kotflügel zusammensetzung	1	
	303.0721		Slotbout M8x30 (4.6) Ev	Bolt M8x30 (4.5) Ev	Bolzen M8x30 (4.5)	-	
	316.0703		Sluitring A8.4 Ev	Washer A8.4 Ev	Scheibe A8.4 Ev	-	
	306.0312		Zelfb. Moer M8 (8) Ev	Locking nut M8 (8) Ev	Sicherungsmutter M8 (8) Ev	-	
	301.0722		Bout M10x40 (8.8) Ev	Bolt M10x40 (8.8) Ev	Bolzen M10x40 (8.8)	-	
	316.0705		Sluitring A10.5 Ev	Washer A10.5 Ev	Scheibe A10.5 Ev	-	
	306.0306		Zelfb.moer M10 (8) Ev	Locking nut M10 (8) Ev	Sicherungsmutter M8 (8) Ev	-	
	306.0390		Blindklinkmoer M10 3.8-7.9	Blind rivet nut	Blindnietmutter	-	



10. Maisafdichting / Maize seal / Mais-dichtungssatz

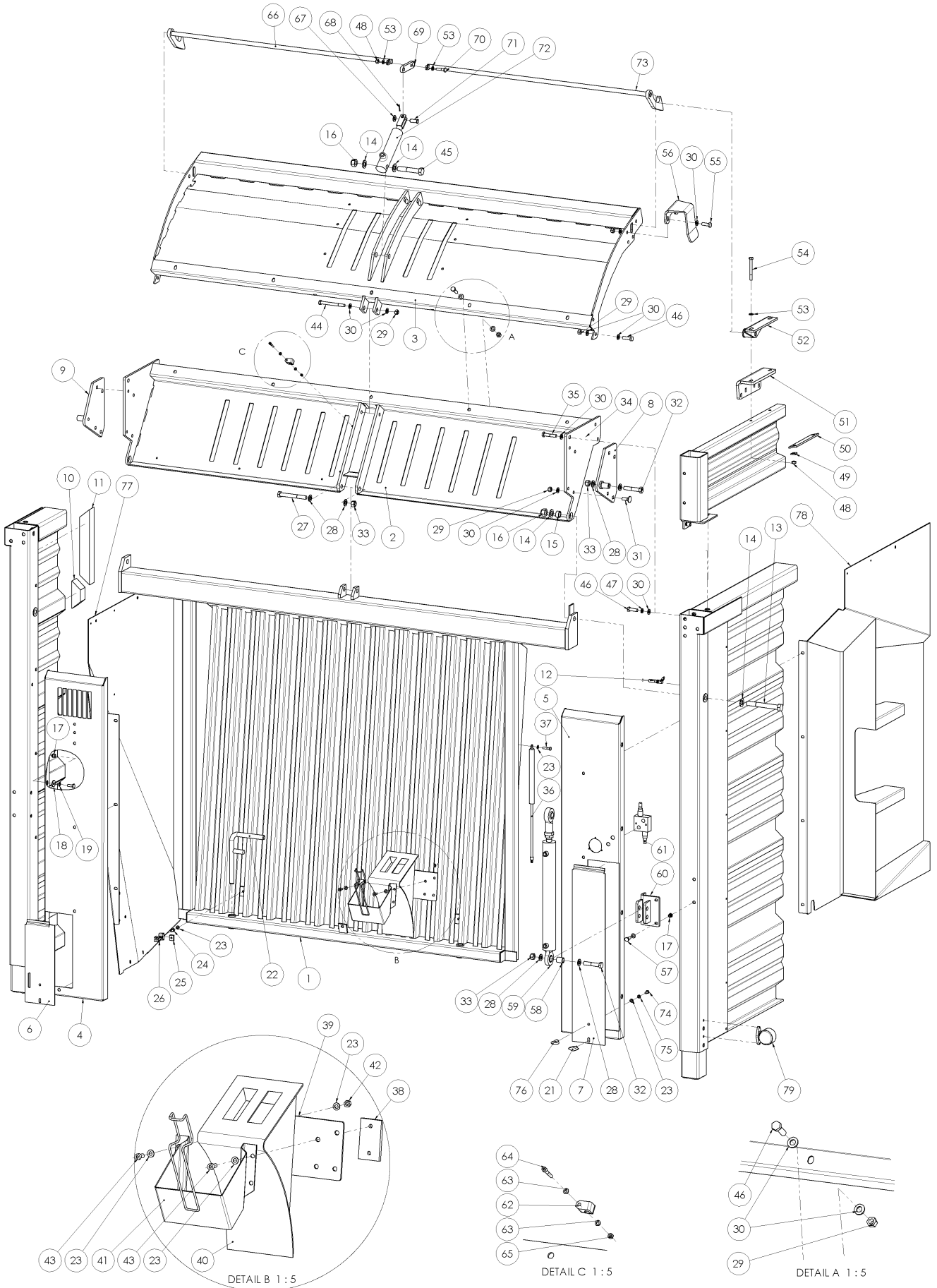
Nr.	Art. Nr.	Type	Omschrijving	Description	Benennung	Qty.
1	937.7044	520/580	Invoerafdekplaat	Input seal plate	Einführabdeckblech	1
	937.7059	660/780	Invoerafdekplaat	Input seal plate	Einführabdeckblech	
	937.6870	6600/8400	Invoerafdekplaat	Input seal plate	Einführabdeckblech	



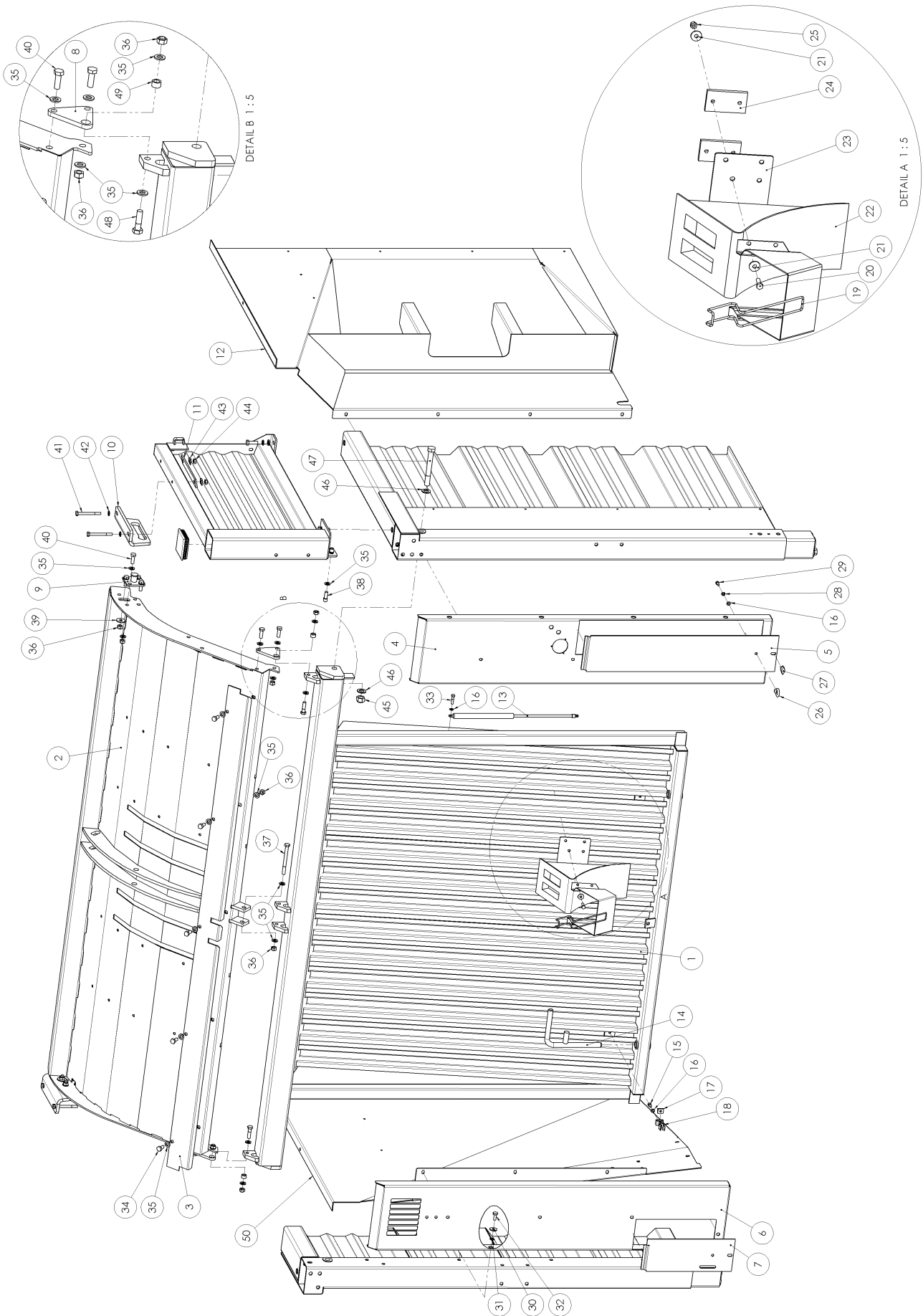
11. Bordopbouw / Board Build-up / Bordaufbau

11.1. Voorwand / Front wall / Vorderwand

Nr.	Art. Nr.	Type	Omschrijving	Description	Benennung	Qty.
1	969.5019		Voorbord RA-16	Front panel RA-16	Vorderwand RA-16	1
2	969.6376		Boven-voorbord Rapide-23	Upper front panel Rapide-23	Oben Vorderwand Rapide -23	1
3	969.6375		Geleidebord RA-2330	Upper panel RA-2330	Oben-wand RA-2330	1
	969.5809	OPTION	Geleidebord RA-2350	Upper panel RA-2350	Oben-wand RA-2350	1
4	937.4612		Voorwand-zijstuk RA-16 rechts	Frontwall-side piece RA-16 right	Vorderwand-seitenplatte RA-16 rechts	1
5	969.5017		Voorwand-zijstuk RA-16 links	Frontwall-side piece RA-16 left	Vorderwand-seitenplatte RA-16 links	1
6	937.5904		Sluitplaat rechts	Cover right	Deckel rechts	1
7	937.4659		Sluitplaat links	Cover left	Deckel links	1
8	969.5729		Cilinder B-plaat bovenbord RA Li	Cylinder plate upper panel left	Zylinder platte oben Wand links	1
9	969.5730		Cilinder B-plaat bovenbord RA Re	Cylinder plate upper panel right	Zylinder platte oben Wand rechts	1
10	374.0297		Maisafdichting Zijbord RA/SI kort	Corn seal sideboard short	Mais dichtung Seitenwand kurz	10
11	374.0298		Maisafdichting Zijbord RA/SI lang	Corn seal sideboard long	Mais dichtung Seitenwand lange	10
12	484.0353		Benaderingssensor kort	Proximity sensor short	Näherungssensor kurz	1
13	301.0793		Bout M20x160 (8.8) Ev	Bolt M20x160	Bolzen M20x160	-
14	316.0725		Sluitring A21 Ev	Washer A21	Scheibe A21	-
15	926.1445		Buis 30x4.5 L=13 +0/-0.5 ev.	Tube 30x4.5 L=13	Rohr 30x4.5 L=13	2
16	306.0314		Zelfb. moer M20 (8) Ev	Locking Nut M20	Sicherungsmutter M20	-
17	306.0390		Blindklinkmoer M10	Blind rivet nut M10	Blindnietmutter M10	-
18	316.0719		Sluitplaat A10.5 Ev	Washer A10.5 Ev	Scheibe A10.5 Ev	-
19	316.0923		Tandveerring A10 ev.	Toothed spring ring A10	Zahnscheibe A10	-
20	301.0805		Tapbout M10x25 (8.8) Ev	Bolt M10x25	Bolzen M10x25	-
21	349.0136		Vleugelknop M10x20	Wing bolt M10x20	Knebel M10x20	-
22	961.0119		Grendelpen vert. gz.	Locking Pin	Riegelstift	2
23	316.0703		Sluitring A8.4 Ev	Washer A8.4	Scheibe A8.4	-
24	302.0617		Cil.kopbout M8x16 (8.8) Ev	Cyl. Head Bolt M8x16	Zyl. Kopfbolzen M8x16	-
25	913.2064		D-strip 20x8-24 M8 Ev.	Plate 20x8-24 M8	Platte 20x8-24 M8	2
26	330.0002		klemveer	Locking Spring	Klemmfeder	2
27	301.0716		Bout M16x130 (8.8) Ev	Bolt M16x130	Bolzen M16x130	-
28	316.0707		Sluitring A17 Ev	Washer A17	Scheibe A17	-
29	306.0302		Zelfb. moer M12 (8) Ev	Locking Nut M12	Sicherungsmutter M12	-
30	316.0702		Sluitring A13 Ev	Washer A13	Scheibe A13	-
31	303.0715		Slotbout M12x35 (8.8) Ev	Locking bolt M12x35	Sicherungsbolzen M12x35	-
32	301.0759		Bout M16x80 (8.8) Ev	Bolt M16x80	Bolzen M16x80	-
33	306.0303		Zelfb. moer M16 (8) Ev	Locking Nut M16	Sicherungsmutter M16	-
34	926.1446		Ndl.prec.buis 38x10	Tube 38x10	Rohr 38x10	2
35	301.0704		Bout M12x60 (8.8) Ev	Bolt M12x60	Bolzen M12x60	-
36	333.0001		Gasdrukveer 10/21 1000N	Gas pressure spring 10/21	Gas Feder 10/21	1
37	301.0750		Bout M8x35 (8.8) Ev	Bolt M8x35	Bolzen M8x35	-
38	913.2902		D-strip 50x8-90 M8-60	Plate 50x8-90 M8-60	Platte 50x8 M8-60	4
39	937.2791		Wielblokhoudersplaat Rapide	Wheel Block holder plate	Bremsklotzhalter platte	2
40	462.0122		Wielkeg G46. geel	Sprag. yellow	Unterlegkeil. gelb	2
41	462.0152		Wielblokhouder 480	Wheel Block holder	Bremsklotzhalter	2
42	306.0312		Zelfb. moer M8 (8) Ev	Locking Nut M8	Sicherungsmutter M8	-
43	302.0607		Cil.kopbout M8x20 (8.8) Ev	Cylinder head bolt M16x160	Zylinderbolzen M16x160	-
44	301.0727		Bout M12x120 (8.8) Ev	Bolt M12x120	Bolzen M12x120	-
45	301.0794		Bout M20x110 (8.8) Ev	Bolt M20x110	Bolzen M20x110	-
46	301.0706		Tapbout M12x40 (8.8) Ev	Bolt M12x40	Bolzen M12x40	-
47	316.0904		Veerring M12 Ev	Spring Ring 12mm	Federring 12mm	-
48	306.0306		Zelfb. moer M10 (8) Ev	Locking Nut M10	Sicherungsmutter M10	-
49	316.0803		Hellingpl. M10-14% THVZ	Clamping plate	Steigungsplatte	-
50	913.2562		B-strip 40x6-240 11-200	Plate 40x6-240 11-200	Platte 40x6-240 11-200	2

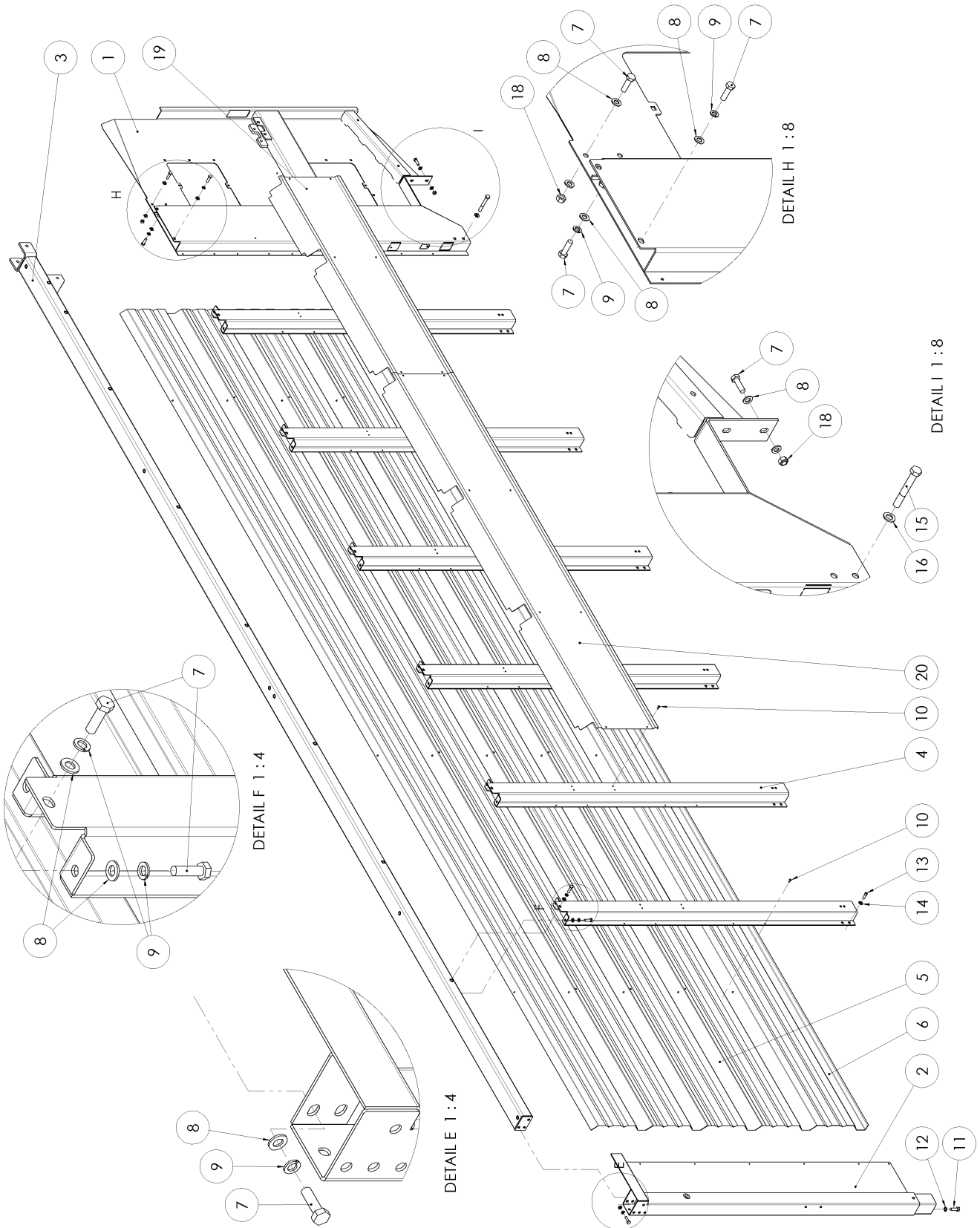


Nr.	Art. Nr.	Type	Omschrijving	Description	Benennung	Qty.
51	937.6165		Borgplaat geleidebord RA	Locking console upper panel	Sicherungskonsolle oben Wand	2
52	969.5322		Borgas-DHV L/R	Locking console	Sicherungskonsolle	2
53	316.0705		Sluitring A10.5 Ev	Washer A10.5	Scheibe A10.5	-
54	301.0712		Bout M10x100 (8.8) Ev	Bolt M10x100	Bolzen M10x100	-
55	301.0804		Tapbout M12x35 (8.8) Ev	Bolt M12x35	Bolzen M12x35	-
56	937.6164		Borghaak zijborden HV	Locking hook sidebord	Sicherungshaken Seitenwand	2
57	301.0811		Tapbout M10x30 (8.8) Ev	Bolt M10x30	Bolzen M10x30	-
58	926.1464		Buis 24.5x3.25 L=29 0/-1 gz.	Tube 24.5x3.25 L=29	Rohr 24.5x3.25 L=29	2
59	355.3083		Hydr.cil. D25/50-685/400	Hydraulic cylinder D25/50-685/400	Hydraulische Zylinder D25/50-	2
	454.0813		Afdichtingset voor 355.3083	Set of seals for 355.3083	Dichtungssatz für 355.3083	-
	401.0258		Stangkop voor 355.3083	Rod end for 355.3083	Gelenk für 355.3083	-
60	969.5631		Cilindersteun-HV L/R	Cylinder plate	Zylinder platte	2
61	355.6013		Drukbelegingsventiel VAIL	Pressure relief valve	Überdruckventil	1
62	375.0128		Leidingbeugel LB-12	Pipe handle LB-12	Rohrschelle LB-12	-
63	316.0708		Sluitring A6.4 Ev	Washer A6.4	Scheibe A6.4	-
64	302.0029		Cil.kopbout M6x40 (8.8) Ev	Cylinder head bolt M6x40	Zylinderbolzen M6x40	-
65	306.0311		Zelfb. moer M6 (8) Ev	Locking Nut M6	Sicherungsmutter M6	-
66	969.6027		Borgmechanisme rechts	Locking mechanism right	Sicherungsmechanismus rechts	1
67	316.0741		Sluitring A15 Ev	Washer A15	Scheibe A15	-
68	375.0122		Splitpen 3x25 ev.	Split pin 3x25	Splint 3x25	-
69	937.5656		Borghefboom	Locking lever	Sicherungshebel	1
70	301.0722		Bout M10x40 (8.8) Ev	Bolt M10x40	Bolzen M10x40	-
71	349.0076		Pen 14h11x40x3.5 elek. verz.	Pin 14h11x40x3.5	Stift 14h11x40x3.5	1
72	355.0754		Remcil. EPL25/50-265/90	Brake cylinder EPL25/50-265/90	Brems Zylinder EPL25/50-265/90	1
	454.0813		Afdichtingset vor 355.0754	Set of seals for 355.0754	Dichtungssatz für 355.075	-
73	969.6028		Borgmechanisme links	Locking mechanism left	Sicherungsmechanismus links	1
74	301.0801		Tapbout M8x16 (8.8) Ev	Bolt M8x16	Bolzen M8x16	-
75	316.0905		Veerring M8 Ev	Spring ring M8 Ev	Federring M8 Ev	-
76	306.0350		Ringmoer M8	Ringnut M8	Ring Mutter M8	1
77	937.6053		Frontkast Re	Front Cabinet right	Vordergehäuse rechts	1
78	969.5753		Frontkast Li	Front Cabinet left	Vordergehäuse links	1
79	480.0018		Contourlamp kort	Contourlight	Contourleuchte	2
	482.0142		Wit glas t.b.v. contourlamp 480.0018	White glass contourlight 480.0018	Weißglas Contourleuchte 480.0018	-
	482.0143		Rood glas t.b.v. contourlamp 480.0018	Red glass contourlight 480.0018	Rotes Glas Contourleuchte 480.0018	-



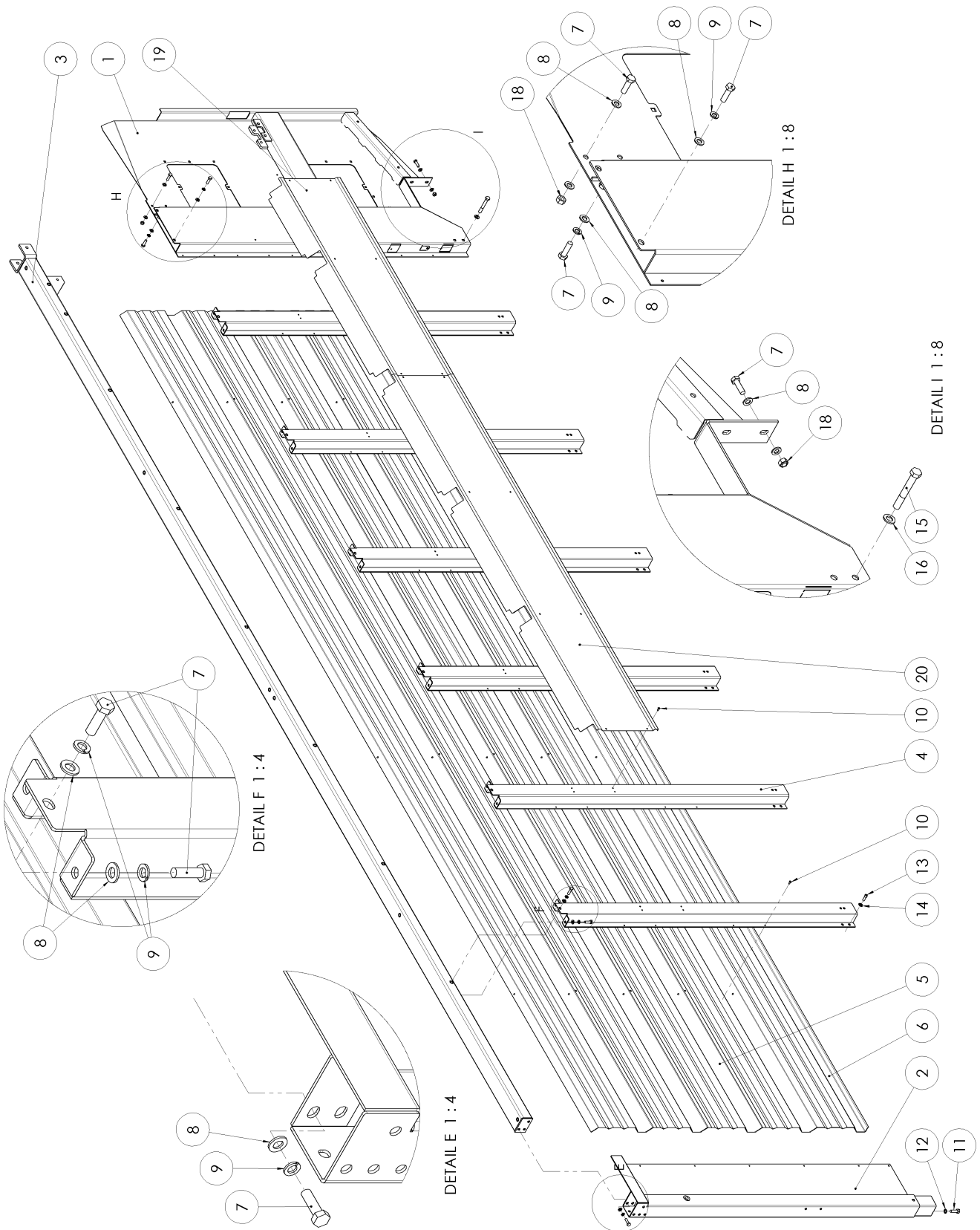
11.2. Voorwand Rapide V / Front wall Rapide V / Vorderwand Rapide V

Nr.	Art. Nr.	Omschrijving	Description	Benennung	Qty.
1	969.6728	Voorbord RA-16	Front Panel RA-16	Vorderwand RA-16	1
2	969.5809	Geleidebord RA-2350	Upper panel RA-2350	Oben-wand RA-2350	1
3	937.6967	Afdichtplaat geleidebord	Sealplate upper panel	Abdichtungs platte oben-wand	1
4	969.5017	Voorwand-zijstuk RA-16 links	Frontwall-side piece RA-16 left	Vorderwand-seitenplatte RA-16 links	1
5	937.4659	Sluitplaat links	Cover left	Deckel links	1
6	937.4612	Voorwand-zijstuk RA-16 rechts	Frontwall-side piece RA-16 right	Vorderwand-seitenplatte RA-16 rechts	1
7	937.5904	Sluitplaat rechts	Cover right	Deckel rechts	1
8	937.6975	Tussenplaat voorbord geleidebord	Inbetween plate	Zwischen platte	2
9	969.6760	Scharnier geleidebord	Hinge upper panel	Scharnier oben -wand	2
10	937.6963	Borgplaat geleidebord	Locking console upper panel	Sicherungskonsole oben Wand	2
11	913.2562	B-strip 40x6-240 11-200	Plate 40x6-240 11-200	Platte 40x6-240 11-200	2
12	969.6804	Frontkast RA-16 Li	Front Cabinet RA-16 left	Vordergehäuse RA-16 links	1
13	333.0001	Gasdrukveer	Gas pressure spring	Gasfeder	1
14	961.0119	Grendelpen vert. gz.	Locking Pin	Riegelstift	2
15	302.0617	Cil.kopbout M8x16 (8.8) Ev	Cyl. Head Bolt M8x16	Zyl. Kopfbolzen M8x16	-
16	316.0703	Sluitring A8.4 Ev	Washer 8.4	Scheibe 8.4	-
17	913.2064	D-strip 20x8-24 M8 Ev.	Plate 20x8-24 M8	Platte 20x8-24 M8	2
18	330.0002	Klemveer	Locking Spring	Klemmfeder	2
19	462.0152	Wielblokhouders 480	Wheel Block holder	Bremsklotzhalter	2
20	301.0835	Tapbout M8x30 (8.8) Ev	Bolt M8x30	Bolzen M8x30	-
21	316.0722	Sluitplaat A8.4 Ev	Washer A8.4 Ev	Scheibe A8.4 Ev	-
22	462.0122	Wielkeg G46. geel	Sprag. yellow	Unterlegkeil. gelb	2
23	937.2791	Wielblokhoudersplaat Rapide	Wheel Block holder plate	Bremsklotzhalter platte	2
24	913.2902	D-strip 50x8-90 M8-60	Plate 50x8-90 M8-60	Platte 50x8 M8-60	4
25	306.0312	Zelfb. moer M8 (8) Ev	Locking Nut M8	Sicherungsmutter M8	-
26	306.0350	Ringmoer M8	Ringnut M8	Ring Mutter M8	-
27	349.0136	Vleugelknop M10x20	Wing bolt M10x20	Knebel M10x20	-
28	316.0905	Veerring M8 Ev	Spring ring M8 Ev	Federring M8 Ev	-
29	301.0801	Tapbout M8x16 (8.8) Ev	Bolt M8x16	Bolzen M8x16	-
30	316.0719	Sluitplaat A10.5 Ev	Washer A10.5 Ev	Scheibe A10.5 Ev	-
31	316.0923	Tandveerring A10 ev.	Toothed spring ring A10	Zahnscheibe A10	-
32	301.0805	Tapbout M10x25 (8.8) Ev	Bolt M10x25	Bolzen M10x25	-
33	301.0750	Bout M8x35 (8.8) Ev	Bolt M8x35	Bolzen M8x35	-
34	301.0807	Tapbout M12x25 (8.8) Ev	Bolt M12x25	Bolzen M12x25	-
35	316.0702	Sluitring A13 Ev	Washer A13	Scheibe A13	-
36	306.0302	Zelfb. moer M12 (8) Ev	Locking Nut M12	Sicherungsmutter M12	-
37	301.0743	Bout M12x130 (8.8) Ev	Bolt M12x130	Bolzen M12x130	-
38	302.0608	Cil.kopbout M12x30 (8.8) Ev	Cyl. Head Bolt M12x30	Zyl. Kopfbolzen M12x30	-
39	316.0701	Sluitplaat A13 Ev	Washer A13	Scheibe A13	-
40	301.0804	Tapbout M12x35 (8.8) Ev	Bolt M12x35	Bolzen M12x35	-
41	301.0712	Bout M10x100 (8.8) Ev	Bolt M10x100	Bolzen M10x100	-
42	316.0705	Sluitring A10.5 Ev	Washer A10.5	Scheibe A10.5	-
43	316.0803	Hellingpl. M10-14% THVZ	Clamping plate	Steigungsplatte	-
44	306.0306	Zelfb. moer M10 (8) Ev	Locking Nut M10	Sicherungsmutter M10	-
45	306.0314	Zelfb. moer M20 (8) Ev	Locking Nut M20	Sicherungsmutter M20	-
46	316.0725	Sluitring A21 Ev	Washer A21	Scheibe A21	-
47	301.0793	Bout M20x160 (8.8) Ev	Bolt M20x160	Bolzen M20x160	-
48	301.0715	Bout M12x45 (8.8) Ev	Bolt M12x45	Bolzen M12x45	-
49	921.0550	Buis 20x3,5 L=12 gz.	Tube 20x3,5	Rohre 20x3,5	2
50	937.7057	Frontkast RA-16 Re	Front Cabinet RA-16 right	Vordergehäuse RA-16 rechts	1

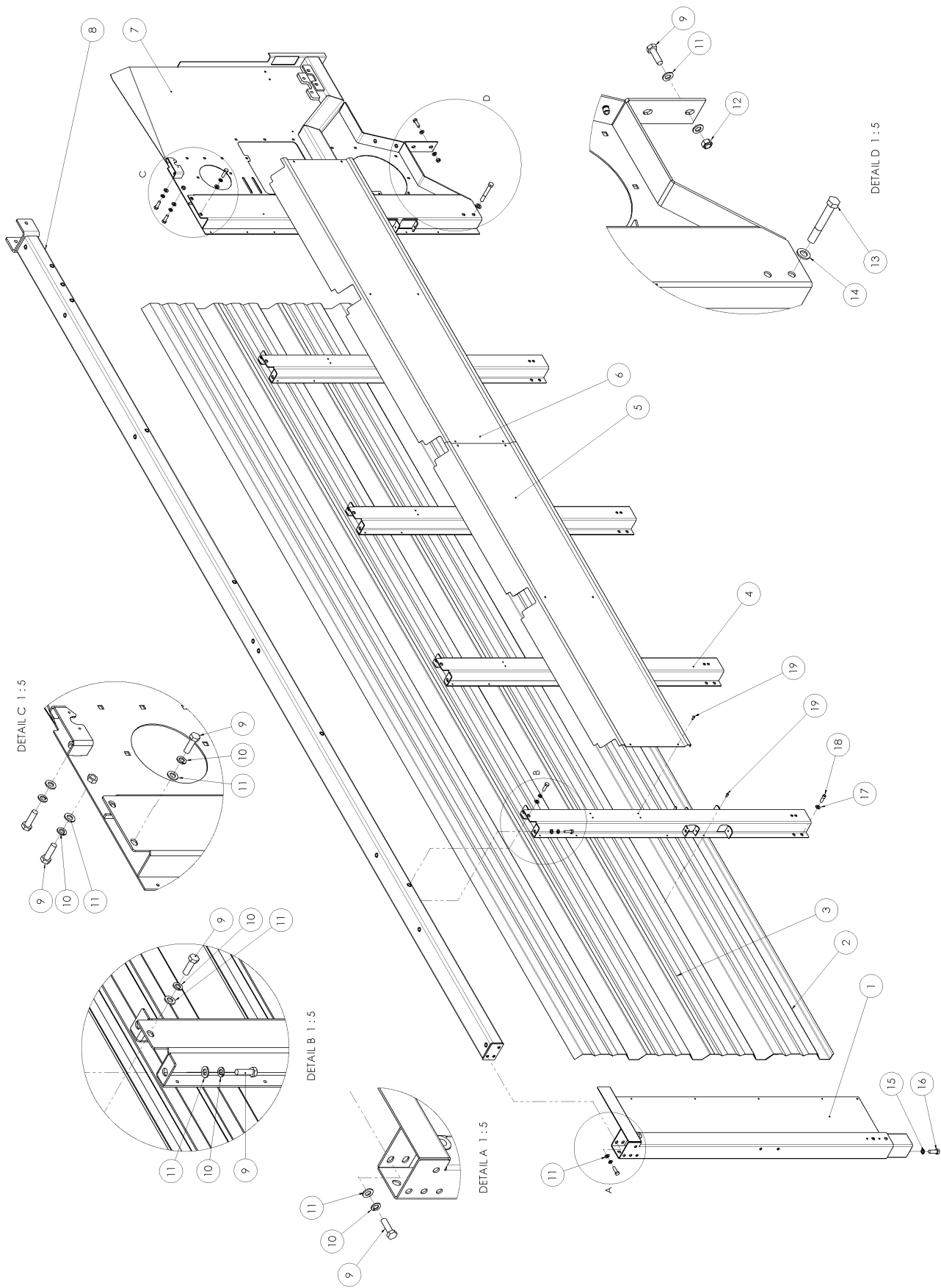


11.3. Bordopbouw / Board build-up / Bordaufbau

Nr.	Art. Nr.	Type	Omschrijving	Description	Benennung	Qty.
1	969.5232		Zijstuk RA/SI 21-W2 Li	Side panel L	Seitenstück L	1
	969.5233		Zijstuk RA/SI 21-W2 Re	Side panel R	Seitenstück R	1
2	969.6186		Voorpaal 100 RA/SI-208 Li	Front Pile	Vordere Pol	1
	969.6187		Voorpaal 100 RA/SI-208 Re	Front Pile Ri	Vordere Pol Re	1
3	969.6448	520	Bovenkoker Rapide Li	Upper Beam Rapide Le	Oberen feld Rapide Li	1
	969.6449	520	Bovenkoker Rapide Re	Upper Beam Rapide Ri	Oberen feld Rapide Re	1
	969.6188	580	Bovenkoker Rapide Li	Upper Beam Rapide Le	Oberen feld Rapide Li	1
	969.6189	580	Bovenkoker Rapide Re	Upper Beam Rapide Ri	Oberen feld Rapide Re	1
	969.6178	660/6600	Bovenkoker Rapide Li	Upper Beam Rapide Le	Oberen Feld Rapide Li	1
	969.6179	660/6600	Bovenkoker Rapide Re	Upper Beam Rapide Ri	Oberen Feld Rapide Re	1
	969.6182	780	Bovenkoker Rapide Li	Upper Beam Rapide Le	Oberen Feld Rapide Li	1
	969.6183	780	Bovenkoker Rapide Re	Upper Beam Rapide Ri	Oberen Feld Rapide Re	1
	969.6184	8400	Bovenkoker Rapide Li	Upper Beam Rapide Le	Oberen Feld Rapide Li	1
	969.6185	8400	Bovenkoker Rapide Re	Upper Beam Rapide Ri	Oberen Feld Rapide Re	1
4	937.6111	Right	Dwarsrong 21-S	Side tube	Seite Röhre	-
	937.6125	Left	Dwarsrong 21-W	Side tube	Seite Röhre	-
5	937.6647	520	Stabo ZK L=4900 Rapide	Stabo ZK Rapide	Stabo ZK Rapide	8
	937.4602	580	Stabo ZK L=5500 Rapide	Stabo ZK Rapide	Stabo ZK Rapide	8
	937.5524	660/6600	Stabo ZK L=6300 Rapide	Stabo ZK Rapide	Stabo ZK Rapide	8
	937.6123	780	Stabo ZK L=7500 Rapide	Stabo ZK Rapide	Stabo ZK Rapide	8
	937.4904	8400	Stabo ZK L=8100 Rapide	Stabo ZK Rapide	Stabo ZK Rapide	8
6	937.6648	520	Stabo ZKO L=4900 Rapide	Stabo ZKO Rapide	Stabo ZKO Rapide	2
	937.4601	580	Stabo ZKO L=5500 Rapide	Stabo ZKO Rapide	Stabo ZKO Rapide	2
	937.5523	660/6600	Stabo ZKO L=6300 Rapide	Stabo ZKO Rapide	Stabo ZKO Rapide	2
	937.6124	780	Stabo ZKO L=7500 Rapide	Stabo ZKO Rapide	Stabo ZKO Rapide	2
	937.4903	8400	Stabo ZKO L=8100 Rapide	Stabo ZKO Rapide	Stabo ZKO Rapide	2
7	301.0706		Tapbout M12x40 (8.8) Ev	Bolt M12x40	Bolzen M12x40	-
8	316.0702		Sluitring A13 Ev	Washer A13	Scheibe A13	-
9	316.0904		Veerring M12 Ev	Spring Ring 12mm	Federring 12mm	-
10	309.0237		Blindklinknagel ABP-R8-M5	Blind Rivet Nut M12	Blindnietmutter M12	-
11	301.0713	520/580/6600/8400	Tapbout M16x160 (8.8) Ev	Bolt M16x160	Bolzen M16x160	2
	301.7049	660/780	Tapbout M16x300 (8.8) Ev	Bolt M16x300	Bolzen M16x300	1
	921.1252	660/780	Draadstang M16 L=300	Threaded rod M16	Gewindestange M16	1
	306.0702	660/780	Moer M16	Nut M16	Mutter M16	1
	316.0707	660/780	Sluitring A17	Washer A17	Scheibe A17	1
	306.0303	660/780	Zelfb. Moer M16 (8) Ev	Locking nut M16	Sicherungsmutter M16	1
12	316.0915		Nl Borgring M16 GLP	Nord-Lock Locking Ring M16	Nord-Lock Sicherungsring M16	-
13	302.0608		Cil.kopbout M12x30 (8.8) Ev	Cyl. Head Bolt M12x30	Zyl. Kopfbolzen M12x30	-
14	316.0914		Nl Borgring M12 GLP (25.4)	Nord-Lock Locking Ring M12	Nord-Lock Sicherungsring M12	-
15	301.0718		Bout M16x110 (8.8) Ev	Bolt M16x110	Bolzen M16x110	-
16	316.0707		Sluitring A17 Ev	Washer A17	Scheibe A17	-
17	306.0303		Zelfb. moer M16 (8) Ev	Locking Nut M16	Sicherungsmutter M16	-
18	306.0302		Zelfb. moer M12 (8) Ev	Locking Nut M12	Sicherungsmutter M12	-
19	937.6703	520	Transferbord L=962	Transfer Panel L=962	Seit Wand L=962	2
	937.6393	580	Transferbord L=2062 Li	Transfer Panel L=2062 Le	Seit Wand L=2062 Li	1
	937.6394	580	Transferbord L=2062 Re	Transfer Panel L=2062 Ri	Seit Wand L=2062 Re	1
	937.6392	660/6600	Transferbord L=662	Transfer Panel L=662	Seit Wand L=662	2
	937.6830	780	Transferbord L=1862 Li	Transfer Panel L=1862 Le	Seit Wand L=1862 Li	1
	937.6831	780	Transferbord L=1862 Re	Transfer Panel L=1862 Ri	Seit Wand L=1862 Re	1
	937.5151	8400	Transferbord L=862	Transfer Panel L=862	Seit Wand L=862	2

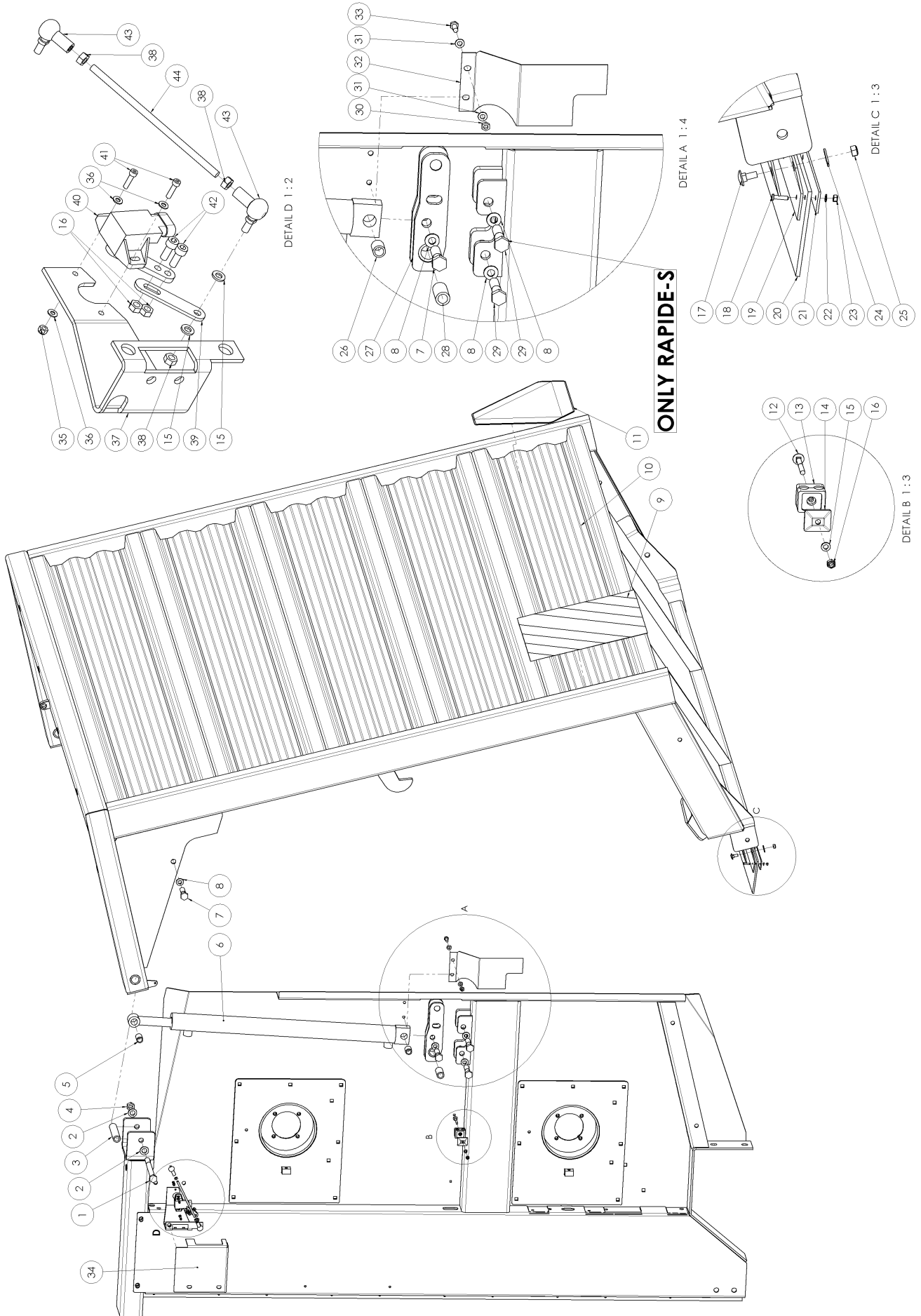


Nr.	Art. Nr.	Type	Omschrijving	Description	Benennung	Qty.
20	937.6704	520	Transferbord L=2700	Transfer Panel L=2700	Seit Wand L=2700	2
	937.5519	580	Transferbord L=2200	Transfer Panel L=2200	Seit Wand L=2200	2
	937.5519	660/6600	Transferbord L=2200	Transfer Panel L=2200	Seit Wand L=2200	4
	937.5519	780	Transferbord L=2200	Transfer Panel L=2200	Seit Wand L=2200	4
	937.5150	8400	Transferbord L=3000	Transfer Panel L=3000	Seit Wand L=3000	4



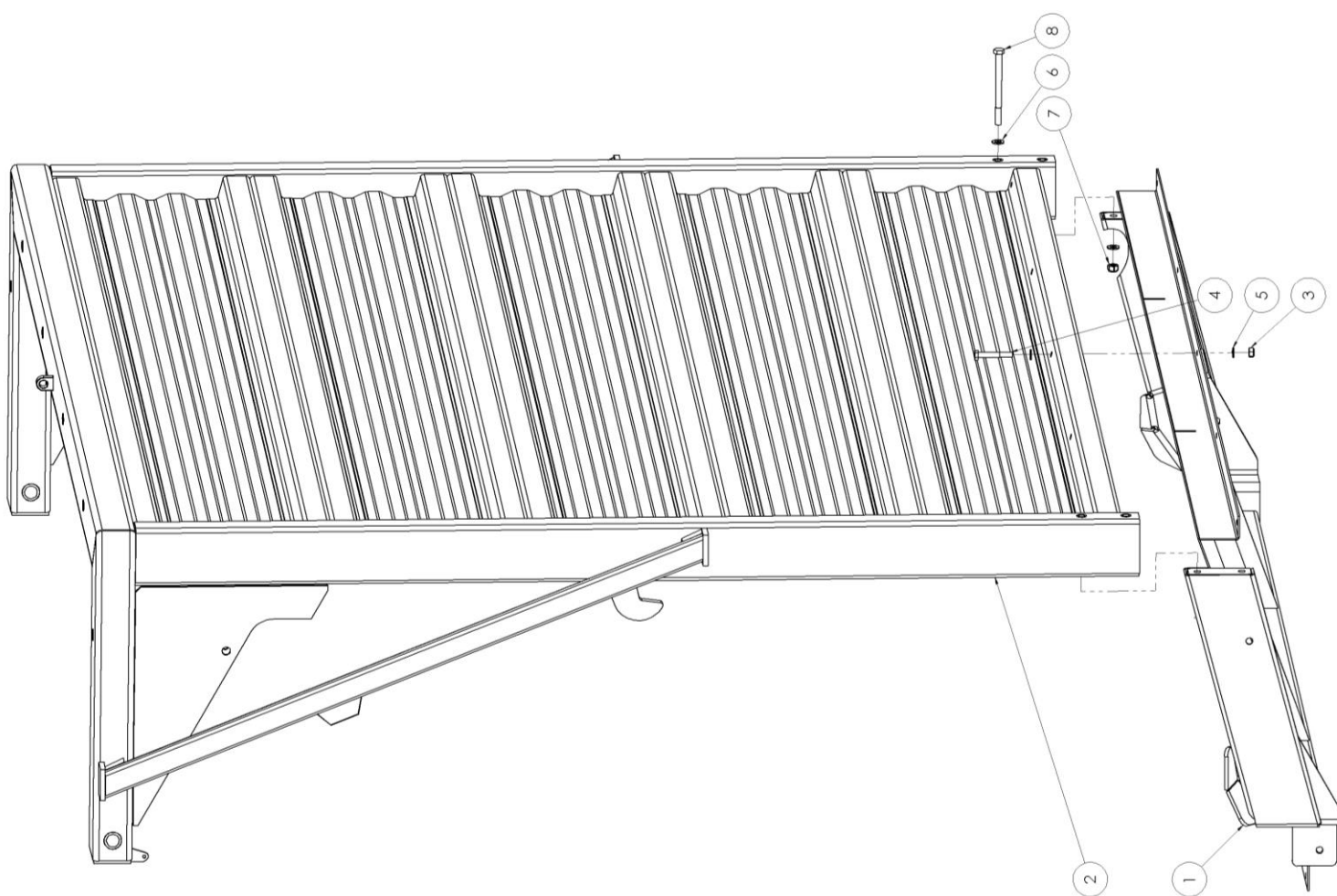
11.4. Bordopbouw Rapide V / Board build-up Rapide V / Bordaufbau Rapide V

Nr.	Art. Nr.	Type	Omschrijving	Description	Benennung	Qty.
1	969.6772		Voorpaal 100 RA/SI-168 Li	Front Pile	Vordere Pol	1
	969.6774		Voorpaal 100 RA/SI-168 Re	Front Pile Ri	Vordere Pol Re	1
2	937.6931	520	Stabo ZKO L=4850 Rapide	Stabo ZKO Rapide	Stabo ZKO Rapide	1
	937.6932	580	Stabo ZKO L=5450 Rapide	Stabo ZKO Rapide	Stabo ZKO Rapide	1
	937.6930	660	Stabo ZKO L=6250 Rapide	Stabo ZKO Rapide	Stabo ZKO Rapide	1
3	937.6934	520	Stabo ZK L=4850 Rapide	Stabo ZK Rapide	Stabo ZK Rapide	3
	937.6929	580	Stabo ZK L=5450 Rapide	Stabo ZK Rapide	Stabo ZK Rapide	3
	937.6933	660	Stabo ZK L=6250 Rapide	Stabo ZK Rapide	Stabo ZK Rapide	3
4	937.6939	Left	Dwarsrong 17-W	Side Tube	Seite Röhre	-
	937.6940	Right	Dwarsrong 17-S	Side Tube	Seite Röhre	-
5	937.6704	520	Transferbord L=2700	Transfer Panel L=2700	Seit Wand L=2700	2
	937.5519	580	Transferbord L=2200	Transfer Panel L=2200	Seit Wand L=2200	2
	937.5519	660	Transferbord L=2200	Transfer Panel L=2200	Seit Wand L=2200	4
6	937.6703	520	Transferbord L=962	Transfer Panel L=962	Seit Wand L=962	2
	937.6393	580	Transferbord L=2062 Li	Transfer Panel L=2062 Le	Seit Wand L=2062 Li	2
	937.6394	580	Transferbord L=2062 Re	Transfer Panel L=2062 Ri	Seit Wand L=2062 Re	2
	937.6392	660	Transferbord L=662	Transfer Panel L=662	Seit Wand L=662	2
7	969.6773		Zijstuk RA 17-W3 Li	Side Panel L	Seitenstück L	1
	969.6776		Zijstuk RA 17-W3 Re	Side Panel R	Seitenstück R	1
8	969.6787	520	Bovenkoker Rapide Li	Upper Beam Rapide Li	Oberen feld Rapide Li	1
	969.6788	520	Bovenkoker Rapide Re	Upper Beam Rapide Re	Oberen feld Rapide Re	1
	969.6771	580	Bovenkoker Rapide Li	Upper Beam Rapide Li	Oberen feld Rapide Li	1
	969.6775	580	Bovenkoker Rapide Re	Upper Beam Rapide Re	Oberen feld Rapide Re	1
	969.6789	660	Bovenkoker Rapide Li	Upper Beam Rapide Li	Oberen feld Rapide Li	1
	969.6790	660	Bovenkoker Rapide Re	Upper Beam Rapide Re	Oberen feld Rapide Re	1
9	301.0706		Tapbout M12x40 (8.8) Ev	Bolt M12x40	Bolzen M12x40	-
10	316.0904		Veerring M12 Ev	Spring Ring 12mm	Federring 12mm	-
11	316.0702		Sluitring A13 Ev	Washer A13	Scheibe A13	-
12	306.0302		Zelfb. moer M12 (8) Ev	Locking Nut M12	Sicherungsmutter M12	-
13	301.0718		Bout M16x110 (8.8) Ev	Bolt M16x110	Bolzen M16x110	-
14	316.0707		Sluitring A17 Ev	Washer A17	Scheibe A17	-
15	316.0915		Nl Borgring M16 GLP	Locking ring NL-16 Nord-Lock	Sicherungsring NL-16 Nord-Lock	-
16	301.0713	520/580	Tapbout M16x160 (8.8) Ev	Bolt M16x160	Bolzen M16x160	2
	301.7049	660	Tapbout M16x300 (8.8) Ev	Bolt M16x300	Bolzen M16x300	1
	921.1252	660	Draadstang M16 L=300	Threaded rod M16	Gewindestange M16	1
	306.0702	660	Moer M16	Nut M16	Mutter M16	1
	316.0707	660	Sluitring A17	Washer A17	Scheibe A17	1
	306.0303	660	Zelfb. Moer M16 (8) Ev	Locking nut M16	Sicherungsmutter M16	1
17	316.0914		Nl Borgring M12 GLP (25.4)	Nord-Lock Locking Ring M12	Nord-Lock Sicherungsring M12	-
18	302.0608		Cil.kopbout M12x30 (8.8) Ev	Cyl. Head Bolt M12x30	Zyl. Kopfbolzen M12x30	-
19	309.0237		Blindklinknagel ABP-R8-M5	Blind Rivet Nut M12	Blindnietmutter M12	-



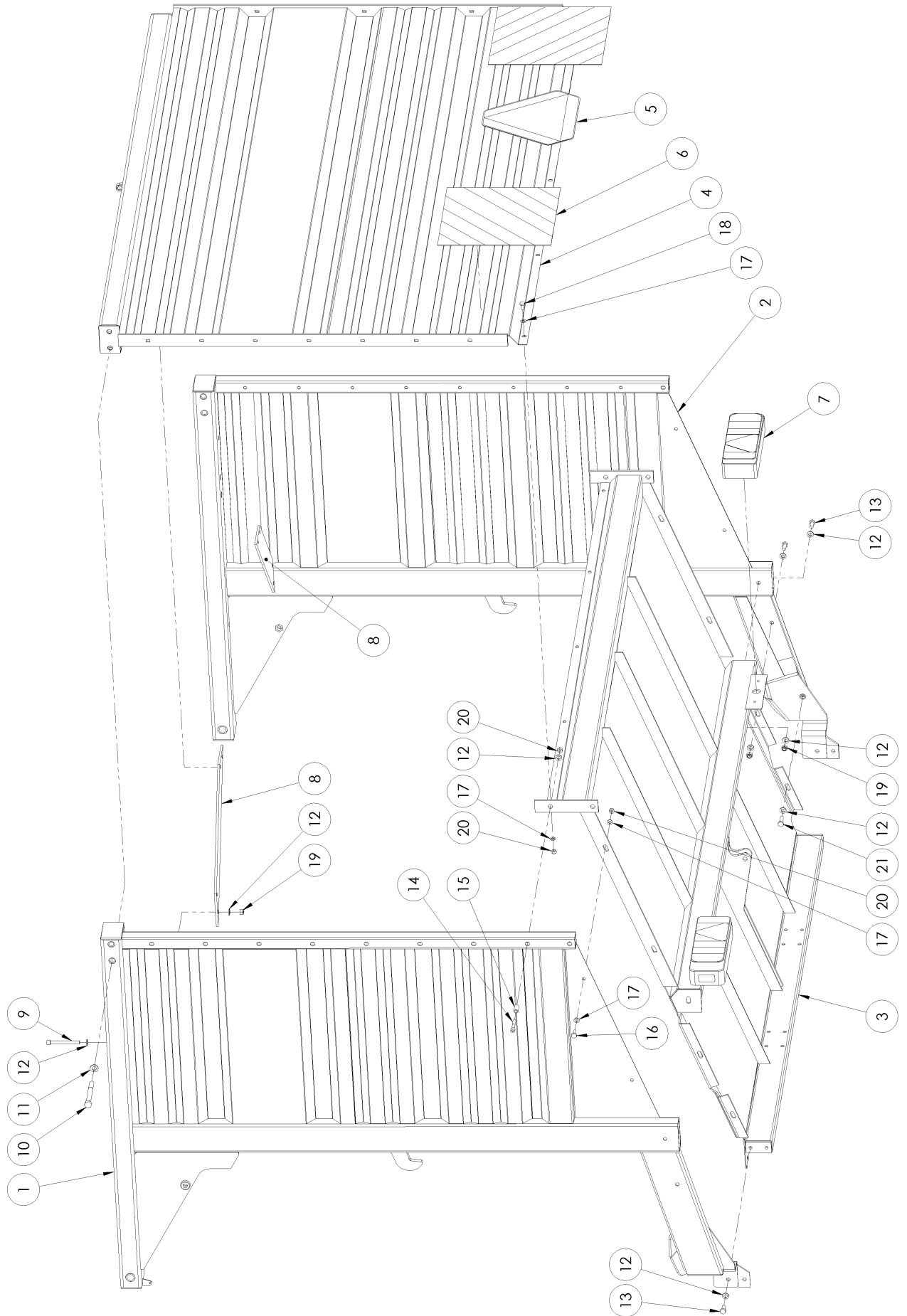
11.5. Achterklep / Tailgate / Heckklappe

Nr.	Art. Nr.	Omschrijving	Description	Benennung	Qty.
1	301.0770	Bout M16x180 (8.8) Ev	Bolt M16x180	Bolzen m16x180	2
2	316.0707	Sluitring A17 Ev	Washer A17	Scheibe A17	-
3	926.1277	Buis 25x4 L=121	Tube 25x4 L=121	Rohr 25x4 L=121	2
4	306.0303	Zelfb. moer M16 (8) Ev	Locking Nut M16	Sicherungsmutter M12	-
5	925.0775	Lagerbusje 22x3 L=31.5	Bearing Bush L=31.5	Buchse L=31.5	2
6	355.3002	Hydr. Cil. D30/50-865/685	Hydr. Cylinder D30/50-865/685	Hydr. Zylinder D30/50-865/685	2
	454.0814	Afchtngset voor 355.3002	Set of seals for 355.3002	Dichtungssatz für 355.3002	-
7	301.0761	Bout M16x60 (8.8) Ev	Bolt M16x60	Bolzen M16x60	2
8	316.0915	Nl Borgring M12 GLP (25.4)	Nord-Lock Locking Ring M12	Nord-Lock Sicherungsring M12	-
9	482.0216	Markeringssticker 423x423mm	Marker sticker	Parkwam Sticker	1
10	951.0328	Achterklep-S (cpl)	Reardoor-S (cpl)	Hinterklappe-S (cpl)	1
	951.0312	Achterklep-W (cpl)	Reardoor-W (cpl)	Hinterklappe-W (cpl)	1
10a	969.6846	Achterklep-S	Reardoor-S	Hinterklappe-S	1
	969.6175	Achterklep-W	Reardoor-W	Hinterklappe-W	1
11	482.0209	Waarschuwingsbord	Warning sign	Warnungsschild	1
12	303.0108	Slotbout M6x50 (8.8) Ev	Lock bolt m6x50	Flauchrundschrabe M6x50	-
13	375.0179	Leidingbeugel	Pipe bracket	Rohrschelle	-
14	375.0181	Dekplaatje DPD-2 M6	Hose clamp plate	Slauchbinder blech	-
15	316.0708	Sluitring A6.4 Ev	Washer A6.4	Scheibe A6.4	-
16	306.0311	Zelfb. moer M6 (8) Ev	Locking Nut M6	Sicherungsmutter M6	-
17	303.0724	Slotbout M8x20 (4.6) Ev	Lock bolt M8x20	Flauchrundschrabe M8x20	-
18	303.0920	Cil. kopschr. M5x20 (4.8) Ev	Screw M5x20	Schraube M5x20	-
19	913.2406	Klemplaat	Clamp plate	Klemmplatte	1
20	900.0626	Afdichtstrook	Rubber seal	Gummi Abdichtung	1
21	913.2405	Klemstrip	Clamp plate	Klemmplatte	1
22	316.073	Sluitring A5.3 Ev	Washer A5.3	Scheibe A5.3	-
23	306.0335	Zelfb. moer M5 (8) Ev	Locking Nut M5	Sicherungs Mutter M5	-
24	316.0722	Sluitplaat A8.4 Ev	Washer A8.4 Ev	Scheibe A8.4 Ev	-
25	306.0312	Zelfb. moer M8 (8) Ev	Locking Nut M8	Sicherungsmutter M8	-
26	925.0711	Lagerbusje 22x3 L=27.5 gz	Bearing Bush L=27.5	Buchse L=27.5	2
27	969.5555	Vergrendelhaak	Locking hook	Verschluss Haken	2
28	926.1448	Buis 25x4 L=48 (+0/-1)	Tube 25x4 L=48	Rohr 25x4 L=48	2
29	301.0745	Bout M16x70 (8.8) Ev	Bolt M16x70	Bolzen M16x70	-
30	306.0705	Moer M8 (8) Ev	Nut M8	Mutter M8	-
31	316.0703	Sluitring A8.4 Ev	Washer 8.4	Scheibe 8.4	-
32	937.6610	Afdekplaat links	Cover plate left	Schutzkappe links	1
	937.6611	Afdekplaat rechts	Cover plate right	Schutzkappe rechts	1
33	301.0806	Tapbout M8x20 (8.8) Ev	Bolt M8x20	Bolzen M8x20	-
34	937.6589	Hoeksensor beschermkap	Angle sensor cover	Ecke Sensor Schutzkappe	1
35	306.0344	Zelfb. moer M4 (5) Ev	Locking nut M4	Sicherungsmutter M4	-
36	316.0734	Sluitring A4.3 Ev	Washer A4.3	Scheibe A4.3	4
37	937.6579	Hoeksensorsteun	Angle sensor plate	Ecke Sensor platte	1
38	306.0707	Moer M6 (8) Ev	Nut M6	Mutter M6	-
39	937.6590	Hefboomverlenging hoeksensor	Angle sensor lever	Ecke Sensor Hebel	1
40	484.0341	Hoeksensor	Angle sensor	Ecke sensor	1
41	302.0633	Cil.kopbout M4x16 (8.8) Ev	Cyl. head bolt M4x16	Zyl. kopf bolzen M4x16	-
42	302.0669	Cil.kopbout M6x16 (8.8) Ev	Cyl Headbolt M6x16 (8.8) Ev	Zylinder Bolzen M6x16 (8.8) Ev	-
43	311.0110	Kogelgewricht M6	Ball and socket joint M6	Kugelgelenk	2
44	270.0141	Draadstang M6	Threaded rod M6	Gewindestange M6	1



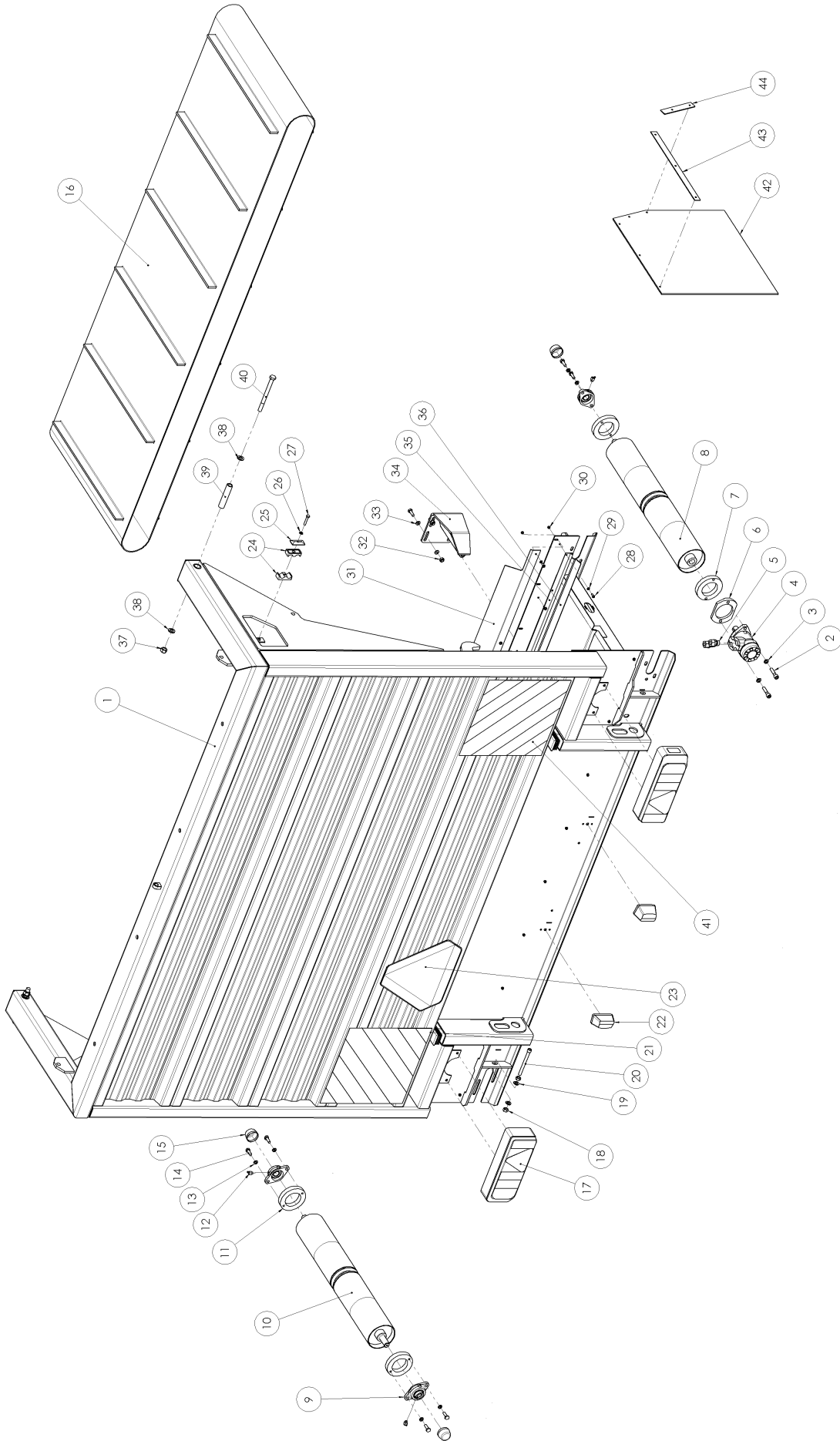
11.6. Demontabele Achterklep/ Demaunteble Tailgate/ Demontierbaren Heckklappe

Nr.	Art. Nr.	Omschrijving	Description	Benennung	Qty.
	951.3016	Demontabele Achterklep	Demaunteble Tailgate	Demontierbare Heckklappe	
1	969.6858	Bodemplaat AK 2321 DMT	Baseplate AK 2321 DMT	Bodenplatte AK 2321 DMT	1
2	969.6859	Achterbord AK SR-2321 DMT	Rear panelAK SR-2321 DMT	Rückwand AK SR-2321 DMT	1
3	306.0306	Zelfb.moer M10 (8) Ev	Locking nut M10	Zicherungsmutter M10	5
4	301.0719	Bout M10x70 (8.8) Ev	Bolt M10x70	Bolzen M10x70	5
5	316.0705	Sluitring A10.5 Ev	Washer A10.5	Scheibe A10.5	10
6	316.0702	Sluitring A13 Ev	Washer A13	Scheibe A13	8
7	306.0307	Zelfb. Moer M12	Locking nut M12	Zicherungsmutter M12	4
8	301.0791	Bout M12x150 (8.8) Ev	Bolt M12x150	Bolzen M12x150	4



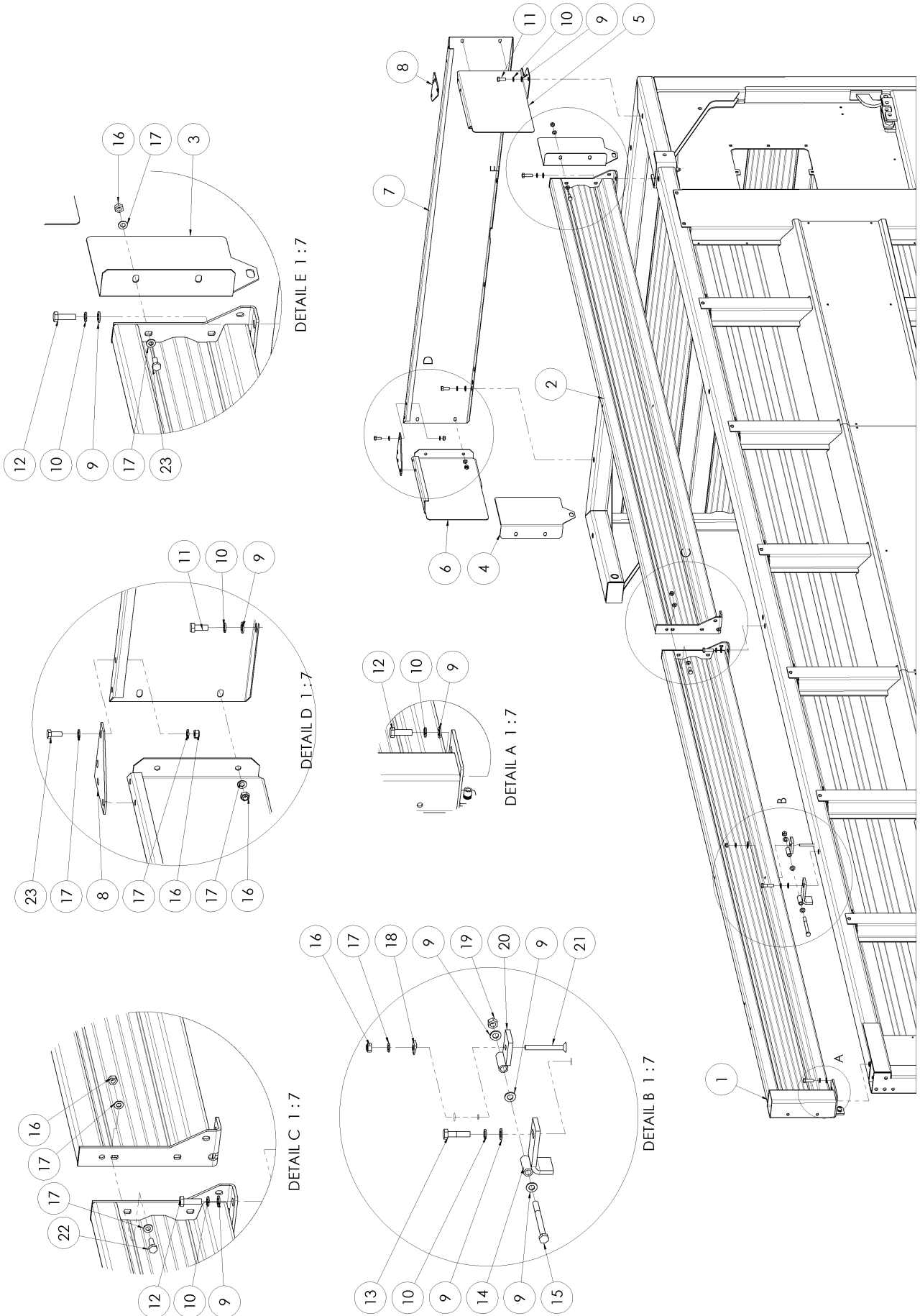
11.7. Verlengde achterklep / Extended tailgate / Verlängerte Heckklappe

Nr.	Art. Nr.	Omschrijving	Description	Benennung	Qty.
	951.0316	Verlengde achterklep	Extended tailgate	Verlängerte Heckklappe	
1	969.6281	Zijstuk achterklep links SR-2321 lang	Side panel extended tailgate	Seitenwand Verlängerte Heckklappe	1
2	969.6282	Zijstuk achterklep rechts SR-2321 lang	Side panel extended tailgate	Seitenwand Verlängerte Heckklappe	1
3	969.6284	Vloerplaat achterklep SR-2321 lang	Floor panel extended tailgate	Bodenwand Verlängerte Heckklappe	1
4	969.6283	Achterbord achterklep SR-2321 lang	Rear panel extended tailgate	Hinterwand Verlängerte Heckklappe	1
5	482.0209	Waarschuwingsbord	Warningsboard	Warnungsschild	1
6	482.0216	Markeringssticker 423x423mm	Marker sticker	Parkwarn Sticker	2
7	480.0046	Set Achterlampen Hella	Set rearlights Hella	Satz Heckleuchte	1
	480.0048	Achterlamp links	Rearlight left	Heckleuchte links	-
	482.0137	Glas achterlamp links	Glass rearlight left	Glas Heckleuchte links	-
	480.0049	Achterlamp rechts	Rearlights right	Heckleuchte rechts	-
	482.0138	Glas achterlamp rechts	Glass rearlights right	Glas Heckleuchte rechts	-
8	913.2707	Schoor achterklep SR-2321	Strip extended tailgate	Platte Verlängerte Heckklappe	2
9	302.7003	Cil.kopbout M12x110 (8.8) Ev	Cylinder head bolt M12x110	Zylinder Bolzen M12x110	-
10	301.0738	Bout M16x150 (8.8) Ev	Bolt M16x150	Bolzen M16x150	-
11	316.0107	Sluitring A17 Ev	Washer A17	Scheibe A17	-
12	316.0702	Sluitring A13 Ev	Washer A13	Scheibe A13	-
13	301.0810	Tapbout M12x30 (8.8) Ev	Bolt M12x30	Bolzen M12x30	-
14	302.0604	Cil.kopbout M10x65 (8.8) Ev	Cylinder head bolt M10x65	Zylinder Bolzen M10x65	-
15	925.0393	Buis 16x2,5 L=37 gz	Bush L=37	Buchse L=37	-
16	301.0811	Tapbout M10x30 (8.8) Ev	Bolt M10x30	Bolzen M10x30	-
17	316.0705	Sluitring A10.5 Ev	Washer A10,5	Scheibe A10,5	-
18	301.0809	Tapbout M10x20 (8.8) Ev	Bolt M10x20	Bolzen M10x20	-
19	306.0302	Zelfb. moer M12 (8) Ev	Locking Nut M12	Sicherungsmutter M12	-
20	306.0306	Zelfb. moer M10 (8) Ev	Locking Nut M10	Sicherungsmutter M10	-
21	301.0815	Tapbout M12x45 (8.8)	Bolt M12x45	Bolzen M12x45	-
-	372.0611	Sticker achterklep "Schuitemaker"	Sticker tailgate "Schuitemaker"	Sticker Heckklappe "Schuitemaker"	1



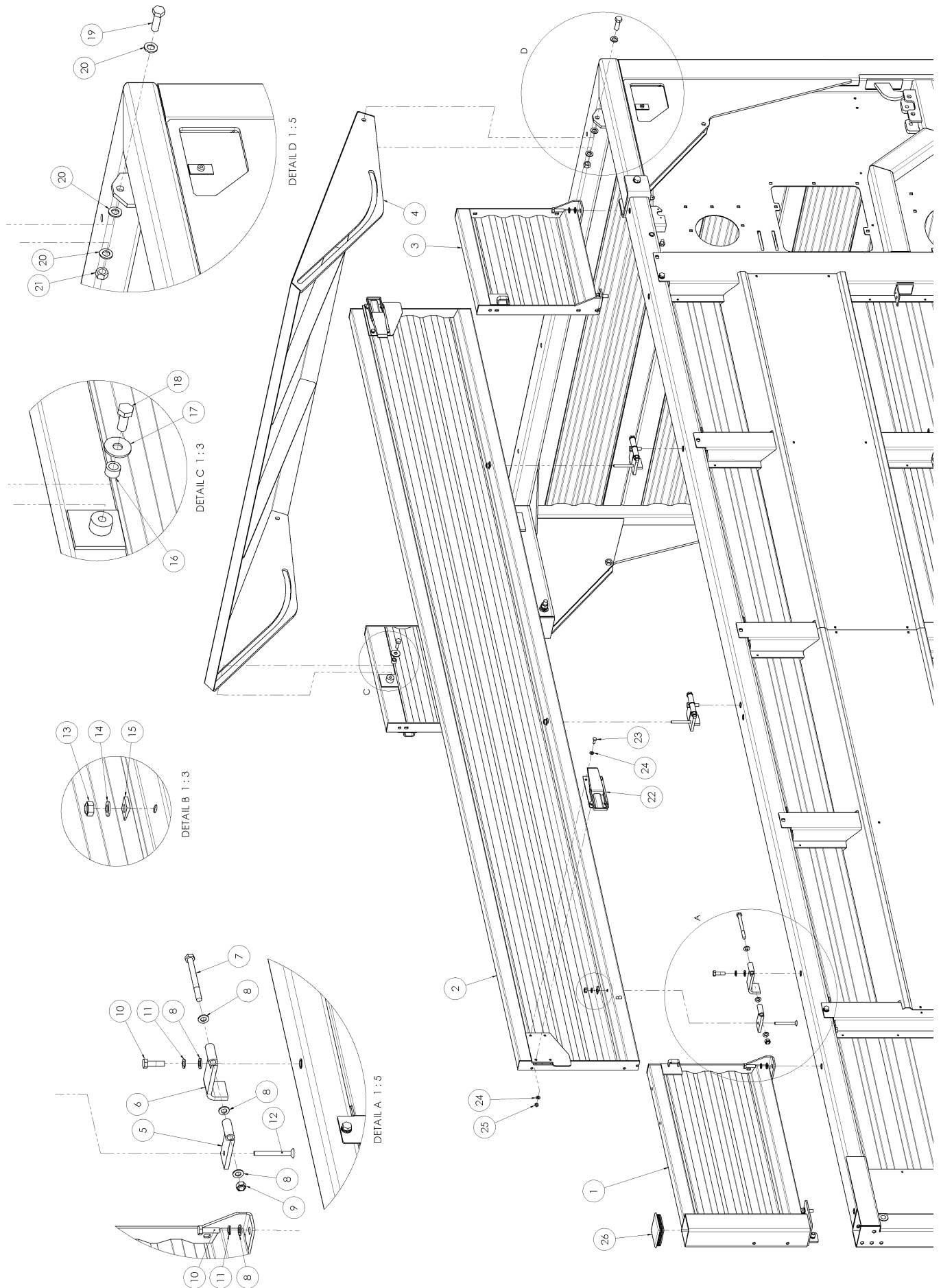
11.8. Achterklep dwarstransporteur / Tailgate cross conveyor / Heckklappe Querförderband

Nr.	Art. Nr.	Type	Omschrijving	Description	Benennung	Qty.
1	969.6707		Achterklep 4H + DWT	Tailgate with cross conveyor	Ruckwand Mit Querförderband	1
2	302.0641		Cil.kopbout M12x50 (8.8) Ev	Cyl. head bolt M12x50	Zyl. Kopfbolzen M12x50	-
3	316.0904		Veerring M12 Ev	Spring Ring 12mm	Federring 12mm	-
4	355.0047		Hydromotor OMP-100 HPS	Hydro-motor OMP-100	Hydro-Motor OMP-100	1
5	355.0101		Kopp. AL 15-R 1/2 WD	Straight Screw-in Coupling AL-15	Gerade Verschraubung AL-15	2
6	921.1137		Motorflens DWT demontabel	Motor flange	Motorflansch	1
7	921.1201		Afdichtschijf M12	Closure disc M12	Dichtungsscheibe M12	1
8	969.4636		Banddrijfrol 800 buis	Belt Pulley 800	Treibrolle 800	1
9	900.0580		Spanlager	Tension bearing house	Spanlagergehäuse	2
10	969.4654		Bandspanrol 800 buis	Tension roller 800	Band spanrolle 800	1
11	921.1200		Afdichtschijf M10	Closure disc M10	Dichtungsscheibe M10	3
12	342.0124		Vetnippel 1/8"-45	Grease nipple 1/8"-45	Schmiernippel	3
13	316.0906		Veerring M10 Ev D=2,5	Spring ring 10mm	Federring 10mm	-
14	301.0811		Tapbout M10x30 (8.8) Ev	Bolt M10x30	Bolzen M10x30	-
15	376.0175		KASK05 lagerdekkap	Bearing cap	Lagerkappe	3
16	433.1007		Transportband 800 L=5050 HM	Conveyorbelt 800	Fördergurte 800	1
17	480.0046		Set Achterlampen Hella	Set rearlights Hella	Satz Heckleuchte	1
	480.0048		Achterlamp links	Rearlight left	Heckleuchte links	-
	482.0137		Glas achterlamp links	Glass rearlight left	Glas Heckleuchte links	-
	480.0049		Achterlamp rechts	Rearlights right	Heckleuchte rechts	-
	482.0138		Glas achterlamp rechts	Glass rearlights right	Glas Heckleuchte rechts	-
18	306.0704		Moer M12 (8) Ev	Nut M12	Mutter M12	-
19	316.0702		Sluistring A13 Ev	Washer A13	Scheibe A13	-
20	302.0936		Cil.kopbout M12x130 (8.8) Ev	Cyl. head bolt M12x130	Zyl. Kopfbolzen M12x130	-
21	376.0185		Indop 120x60x2-4mm	Plastic cap	Stopfen	2
22	480.0025		Kentekenverlichting	Registration plate light	Kennzeichenlechte	2
23	482.0209	NL	Waarschuwingsbord	Warningsign	Warnungsschild	1
24	375.0177		Dubbele Leidingbeugel 22mm	Pipe handle 22mm	Rohr Bügel 22mm	1
25	375.0182		Dekplaatje DPD-M8	Cover plate DPD-M8	Platte DPD-M8	1
26	316.0703		Sluistring A8.4 Ev	Washer 8.4	Scheibe 8.4	-
27	301.8008		Tapbout M8x45 (8.8) Ev	Bolt M8x45	Bolzen M8x45	-
28	303.0934		Pl.bolkopschroef M6x16 (4.8) Ev	Screw M6x16	Schraube M6x16	-
29	316.0708		Sluistring A6.4 Ev	Washer A6.4	Scheibe A6.4	-
30	306.0311		Zelfb. moer M6 (8) Ev	Locking Nut M6	Sicherungsmutter M6	-
31	937.6947		Afdichtplaat DWT RA	Seal plate	Versiechelung	1
32	306.0306		Zelfb. moer M10 (8) Ev	Locking Nut M10	Sicherungsmutter M10	-
33	316.0705		Sluistring A10.5 Ev	Washer A10,5	Scheibe A10,5	-
34	969.6770		Klemblok DWT	Terminal block	Klemmenblock	2
35	902.0934		Geleideprofiel L=2470	Closure profil	Dichtungsprofil	2
36	281.0044		Afdichtstrip EL4-U20 HP N(50mm)	Closure strip	Dichtungsstreifen	2
37	306.0303		Zelfb. moer M16 (8) Ev	Locking Nut M16	Sicherungsmutter M12	-
38	316.0707		Sluistring A17 Ev	Washer A17	Scheibe A17	-
39	926.1277		Buis 25x4 L=121	Tube 25x4	Rohre 25x4	2
40	301.0770		Bout M16x180 (8.8) Ev	Bolt M16x180	Bolzen M16x180	-
41	482.0216	FR/DE	Markeringssticker 423x423mm	Marker sticker	Parkwam Sticker	2
42	374.0314		Afsluitplaat	Sealingplate	Dichtungsplatte	2
43	913.2154		Klemstrip afdichting	Clamping Strip	Klemmstrip	2
44	913.2928		Klemstrip afdichting	Clamping Strip	Klemmstrip	2



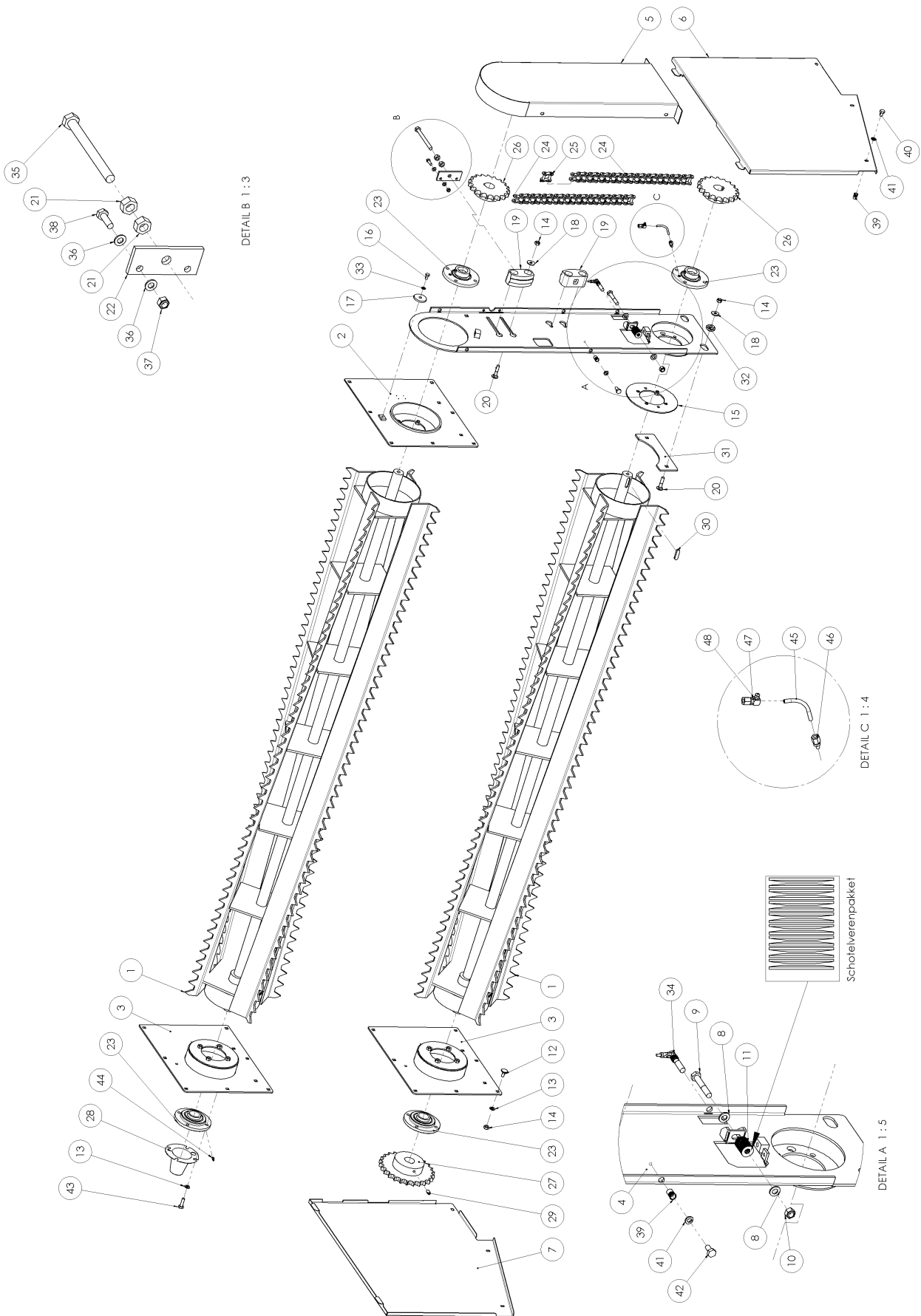
11.9. Staalopbouw / Steel top unit / Stahl Aufbau

Nr.	Art. Nr.	Type	Omschrijving	Description	Benennung	Qty.
1	969.6651	520	SO-zijbord 5230 LV	Steel top unit 5230 Front left	Stahl Aufsatz 5230 Vorn Li	1
	969.6652	520	SO-zijbord 5230 RV	Steel top unit 5230 Front right	Stahl Aufsatz 5230 Vorn Re	1
	969.6192	580	SO-zijbord 5830 LV	Steel top unit 5830 Front left	Stahl Aufsatz 5830 Vorn Li	1
	969.6825	580 (Option)	SO-zijbord 5850 LV	Steel top unit 5850 Front left	Stahl Aufsatz 5850 Vorn Li	1
	969.6193	580	SO-zijbord 5830 RV	Steel top unit 5830 Front right	Stahl Aufsatz 5830 Vorn Re	1
	969.6826	580 (Option)	SO-zijbord 5850 RV	Steel top unit 5850 Front right	Stahl Aufsatz 5850 Vorn Re	1
	969.5763	660/6600	SO-zijbord 6630 LV	Steel top unit 6630 Front left	Stahl Aufsatz 6630 Vorn Li	1
	969.5814	660/6600 (Option)	SO-zijbord 6650 LV	Steel top unit 6650 Front left	Stahl Aufsatz 6650 Vorn Li	1
	969.5764	660/6600	SO-zijbord 6630 RV	Steel top unit 6630 Front right	Stahl Aufsatz 6630 Vorn Re	1
	969.5815	660/6600 (Option)	SO-zijbord 6650 RV	Steel top unit 6650 Front right	Stahl Aufsatz 6650 Vorn Re	1
	969.5766	780	SO-zijbord 7830 LV	Steel top unit 7830 Front left	Stahl Aufsatz 7830 Vorn Li	1
	969.5767	780	SO-zijbord 7830 RV	Steel top unit 7830 Front right	Stahl Aufsatz 7830 Vorn Re	1
	969.5768	8400	SO-zijbord 8430 LV	Steel top unit 8430 Front left	Stahl Aufsatz 8430 Vorn Li	1
	969.5806	8400 (Option)	SO-zijbord 8450 LV	Steel top unit 8450 Front left	Stahl Aufsatz 8450 Vorn Li	1
	969.5769	8400	SO-zijbord 8430 RV	Steel top unit 8430 Front right	Stahl Aufsatz 8430 Vorn Re	1
	969.5807	8400 (Option)	SO-zijbord 8450 RV	Steel top unit 8450 Front right	Stahl Aufsatz 8450 Vorn Re	1
	2	969.6653	520	SO-zijbord 5230 LA/RA	Steel top unit 5230 rear	Stahl Aufsatz 5230 Hinter
969.5762		580	SO-zijbord 5830 LA/RA	Steel top unit 5830 rear	Stahl Aufsatz 5830 Hinter	2
969.5783		580 (Option)	SO-zijbord 5859 LA/RA	Steel top unit 5850 rear	Stahl Aufsatz 5850 Hinter	2
969.5765		660/6600	SO-zijbord 6630 LA/RA	Steel top unit 6630 rear	Stahl Aufsatz 6630 Hinter	2
969.5816		660/6600 (Option)	SO-zijbord 6650 LA/RA	Steel top unit 6650 rear	Stahl Aufsatz 6650 Hinter	2
969.6191		780	SO-zijbord 7830 LA/RA	Steel top unit 7830 rear	Stahl Aufsatz 7830 Hinter	2
969.5770		8400	SO-zijbord 8430 LA/RA	Steel top unit 8430 rear	Stahl Aufsatz 8430 Hinter	2
969.5808		8400 (Option)	SO-zijbord 8450 LA/RA	Steel top unit 8450 rear	Stahl Aufsatz 8450 Hinter	2
969.5808		8400 (Option)	SO-zijbord 8450 LA/RA	Steel top unit 8450 rear	Stahl Aufsatz 8450 Hinter	2
3	937.6107	Option	Opzetlaag SO RA/SI Li 30	Steel top unit SO Li 30	Stahl Aufsatz SO li 30	1
4	937.6106	Option	Opzetlaag SO RA/SI Re 30	Steel top unit SO Re 30	Stahl Aufsatz SO re 30	1
5	937.5622	Option	Opzetlaag AK kort Li 30	Steel top unit AK short Le 30	Stahl Aufsatz AK kurz li 30	1
	937.6444	Option	Opzetlaag AK lang Li 30	Steel top unit AK long Le 30	Stahl Aufsatz AK lange li 30	1
6	937.5623	Option	Opzetlaag AK kort Re 30	Steel top unit AK short Ri 30	Stahl Aufsatz AK kurz re 30	1
	937.6445	Option	Opzetlaag AK lang Re 30	Steel top unit AK long Ri 30	Stahl Aufsatz AK lange re 30	1
7	937.5624	Option	Opzetlaag AK Mid 30	Steel top unit AK Center 30	Stahl Aufsatz AK mitte 30	1
8	937.5627	Option	Schoorplaat opzetlaag	Mounting plate AK	Befestigungsplatte AK	2
9	316.0702		Sluitring A13 Ev	Washer A13	Scheibe A13	-
10	316.0904		Veerring M12 Ev	Spring Ring 12mm	Federring 12mm	-
11	301.0810		Tapbout M12x30 (8.8) Ev	Bolt M12x30	Bolzen M12x30	-
12	301.0706		Tapbout M12x40 (8.8) Ev	Bolt M12x40	Bolzen M12x40	-
13	301.0729	Option	Bout M12x50 (8.8) Ev	Bolt M12x50	Bolzen M12x50	-
14	969.6371	Option	Scharnierdeel onder	Hinge half under	Scharnierhälfte unter	-
15	301.0743	Option	Bout M12x130 (8.8) Ev	Bolt M12x130 ev.	Bolzen M12x130 ev.	-
16	306.0306		Zelfb. moer M10 (8) Ev	Locking Nut M10	Sicherungsmutter M10	-
17	316.0705		Sluitring A10.5 Ev	Washer A10.5	Scheibe A10.5	-
18	316.0803	Option	Hellingpl. M10-14% THVZ	Clamping plate	Steigungsplatte	4
19	306.0302		Zelfb. moer M12 (8) Ev	Locking Nut M12	Sicherungsmutter M12	-
20	969.6419	Option	Scharnierdeel boven	Upper hinge half	Scharnierhälfte oben	-
21	303.0975	Option	Pl.Verz. bout M10x90 (8.8) Ev	Countersunk bolt M10x90	Zenkschraube M10x90	4
22	301.0811		Tapbout M10x30 (8.8) Ev	Bolt M10x30	Bolzen M10x30	-
23	301.0805		Tapbout M10x25 (8.8) Ev	Bolt M10x25	Bolzen M10x25	-



11.10. Staalopbouw Rapide V / Steel top unit Rapide V / Stahl Aufbau Rapide V

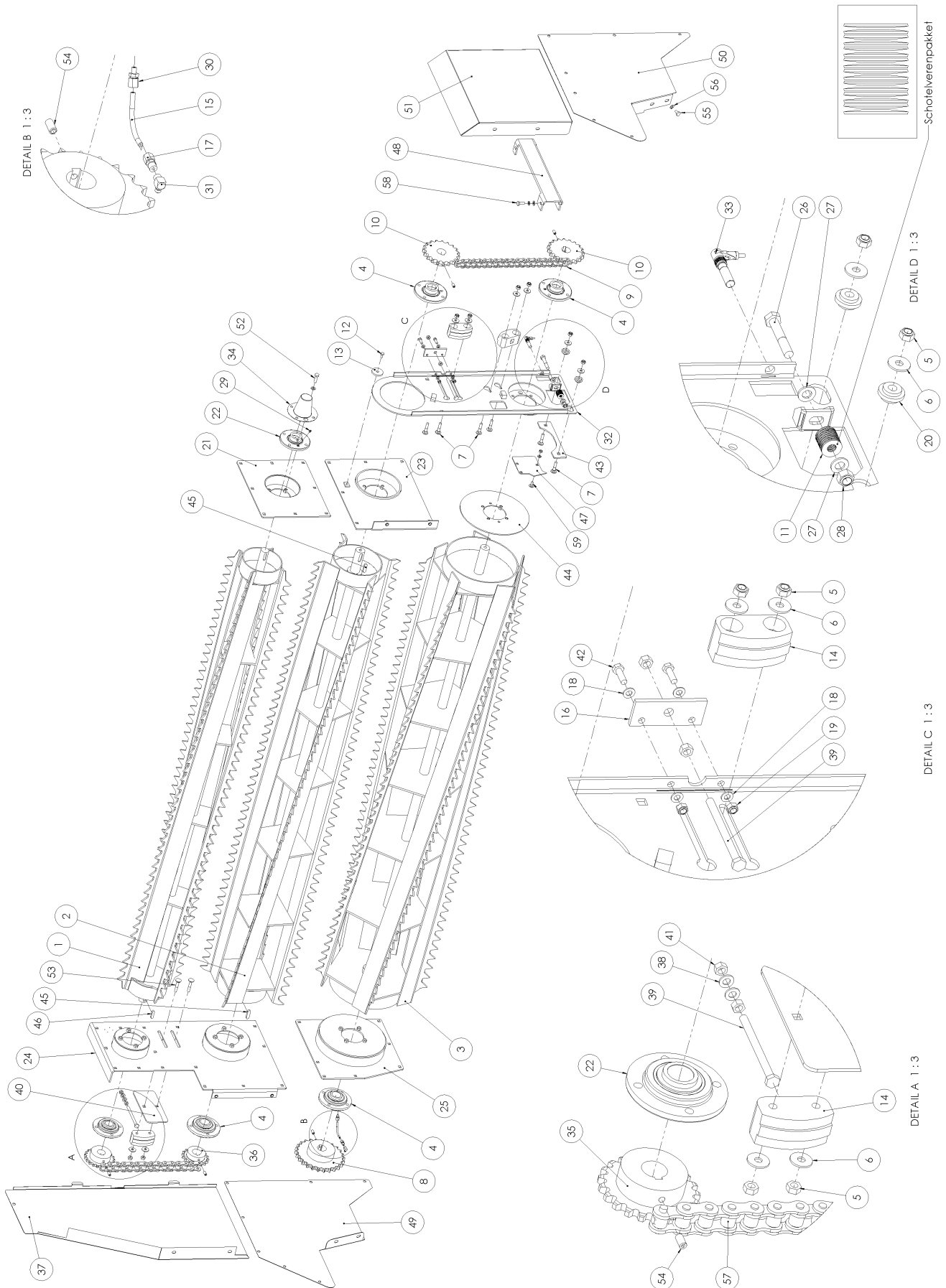
Nr.	Art. Nr.	Type	Omschrijving	Description	Benennung	Qty.
1	969.6761		SO-zijbord 50-LV RA-V	Steel top unit 50 Front left RA-V	Stahl Aufsatz 50 Vorn Li RA-V	1
	969.6767		SO-zijbord 50-RV RA-V	Steel top unit 50 Front right RA-V	Stahl Aufsatz 50 Vorn Re RA-V	1
2	969.6785	520	SO-zijbord 5250-LM	Steel top unit 5250 left	Stahl Aufsatz 5250 Li	1
	969.6786	520	SO-zijbord 5250-RM	Steel top unit 5250 right	Stahl Aufsatz 5250 Re	1
	969.6763	580	SO-zijbord 5850-LM	Steel top unit 5850 left	Stahl Aufsatz 5850 Li	1
	969.6769	580	SO-zijbord 5850-RM	Steel top unit 5850 right	Stahl Aufsatz 5850 Re	1
	969.6791	660	SO-zijbord 6650-LM	Steel top unit 6650 left	Stahl Aufsatz 6650 Li	1
	969.6792	660	SO-zijbord 6650-RM	Steel top unit 6650 right	Stahl Aufsatz 6650 Re	1
3	969.6762		SO-zijbord 50-LA RA-V	Steel top unit 50 Rear left RA-V	Stahl Aufsatz 50 Hinter Li RA-V	1
	969.6768		SO-zijbord 50-RA RA-V	Steel top unit 50 Rear right RA-V	Stahl Aufsatz 50 Hinter Re RA-V	1
4	969.6725		Afdekkap-V bovenkap	Cap-V	Kappe-V	1
5	969.6764		Scharnier SO RA-V bord	Hinge RA-V	Scharnier RA-V	6
6	969.6765		Scharnier SO RA-V bord onder	Hinge RA-V upper beam	Scharnier RA-V Oberen Feld	6
7	301.0743		Bout M12x130 (8.8) Ev	Bolt M12x130 ev.	Bolzen M12x130 ev.	-
8	316.0702		Sluitring A13 Ev	Washer A13	Scheibe A13	-
9	306.0302		Zelfb. moer M12 (8) Ev	Locking Nut M12	Sicherungsmutter M12	-
10	301.0706		Tapbout M12x40 (8.8) Ev	Bolt M12x40	Bolzen M12x40	-
11	316.0904		Veerring M12 Ev	Spring Ring 12mm	Federring 12mm	-
12	303.0975		Pl.Verz. bout M10x90 (8.8) Ev	Countersunk bolt M10x90	Zenkschraube M10x90	-
13	306.0306		Zelfb. moer M10 (8) Ev	Locking Nut M10	Sicherungsmutter M10	-
14	316.0705		Sluitring A10.5 Ev	Washer A10,5	Scheibe A10,5	-
15	316.0803		Hellingpl. M10-14% THVZ	Clamping plate	Steigungsplatte	-
16	921.0550		Buis 20x3,5 L=12 gz.	Tube 20x3,5	Rohre 20x3,5	2
17	316.0701		Sluitplaat A13 Ev	Washer A13	Scheibe A13	2
18	301.0810		Tapbout M12x30 (8.8) Ev	Bolt M12x30	Bolzen M12x30	-
19	301.0845		Tapbout M16x50 (8.8) Ev	Bolt M16x50	Bolzen M16x50	-
20	316.0707		Sluitring A17 Ev	Washer A17	Scheibe A17	-
21	306.0303		Zelfb. moer M16 (8) Ev	Locking Nut M16	Sicherungsmutter M12	-
22	371.0173		Klepbeurt	Dropside Lock	Einbauverschluß	4
23	301.0806		Tapbout M8x20 (8.8) Ev	Bolt M8x20	Bolzen M8x20	-
24	316.0703		Sluitring A8.4 Ev	Washer 8.4	Scheibe 8.4	-
25	306.0312		Zelfb. moer M8 (8) Ev	Locking Nut M8	Sicherungsmutter M8	-
26	376.0165		Indop 100x100mm	Plastic Cap	Stopfen	2



12. Verdeelwalsen / Distribution beaters / verteilerwalzen

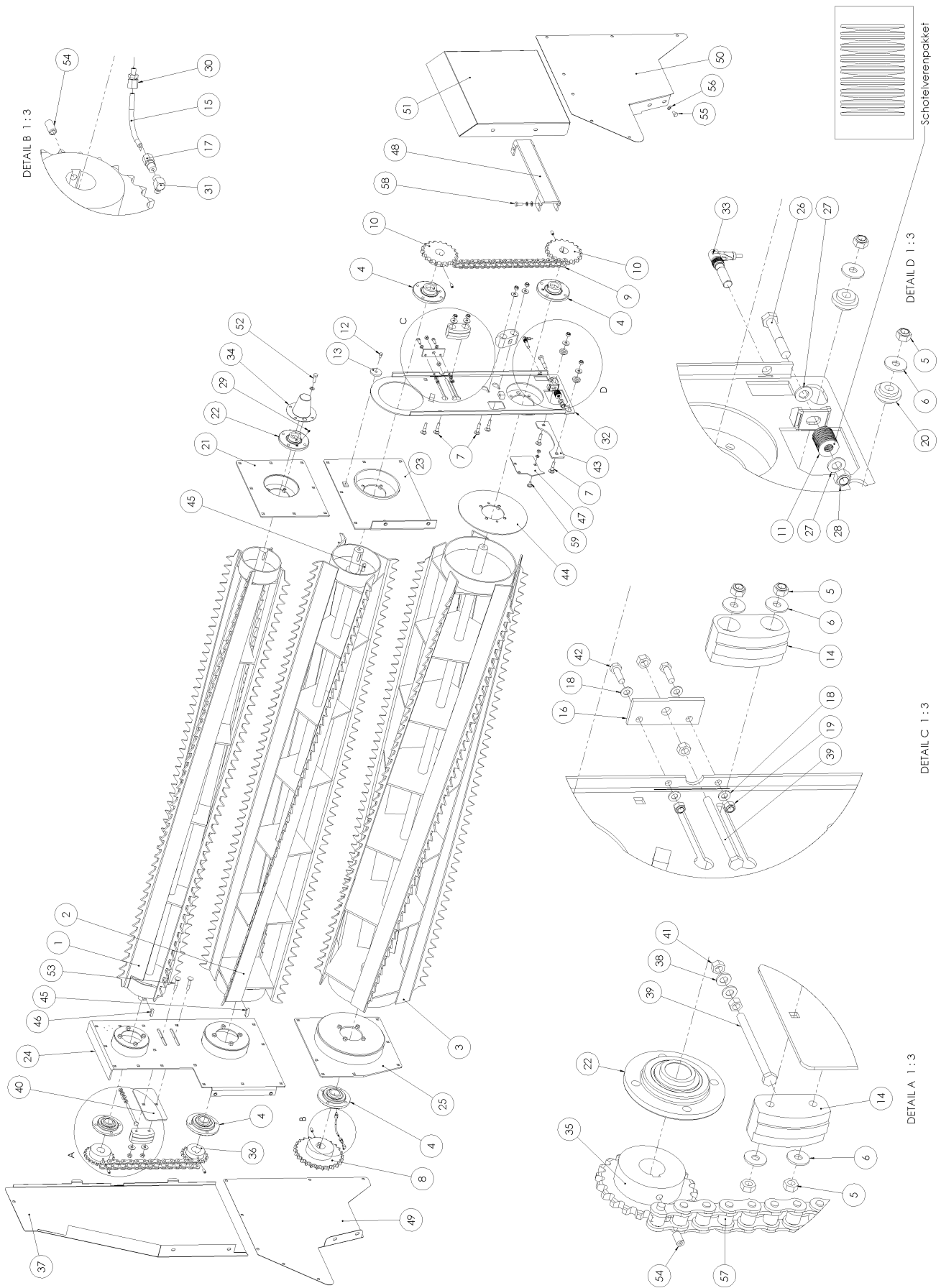
12.1. Verdeelwalsen / Distribution beaters / Verteilerwalzen

Nr.	Art. Nr.	Omschrijving	Description	Benennung	Qty.
1	969.5051	Verdeelwals 23-4-40/Ring BV	Beater 23	Verteilwalzen 23	2
2	969.5266	Lagerplaat-40 Re	Bearing plate 40 Re	Lagerplatte 40 Re	1
3	969.5264	Lagerplaat-40 L	Bearing plate 40 Li	Lagerplatte 40 Li	2
4	969.5267	Lagerplaat I-II 1002	Bearing plate I-II 1002	Lagerplatte I-II 1002	1
5	969.5383	Lagerkap I-II Boven	Bearing plate I-II Top	Lagerplatte I-II oben	1
6	937.5531	Beschermkap SW Re	Protection cap SW Re	Schutz SW Re	1
7	937.5530	Beschermkap SW Li	Protection cap SW Li	Schutz SW Li	1
8	316.0702	Sluitring A13 Ev	Washer A13 Ev	Scheibe A13 Ev	-
9	301.0775	Bout M12x70 (8.8) Ev	Bolt M12x70	Bolzen M12x70	-
10	306.0302	Zelfb. moer M12 (8) Ev	Locking nut M12	Sicherungsmutter M12	-
11	332.0005	Schotelveer 28x12.2x1.0	Cup spring	Tellerfedere	16
12	303.0727	Slotbout M10x25 (8.8) Ev	Locking bolt M10x25	Sicherungsbolzen M10x25	-
13	316.0705	Sluitring A10.5 Ev	Washer A10.5	Scheibe A10.5	-
14	306.0306	Zelfb. moer M10 (8) Ev	Locking Nut M10	Sicherungsmutter M10	-
15	969.6228	Afdichtschijf-RO 206	Closing ring RO 206	Dichtungsring	1
16	301.0801	Tapbout M8x16 (8.8) Ev	Bolt M8x16	Bolzen M8x16	-
17	934.0149	Sluitring 50/11 gz.	Washer 50/11	Scheibe 50/11	1
18	316.0719	Sluitplaat A10.5 Ev	Washer A10.5	Scheibe A10.5	-
19	922.0042	Glijblok PA 6 G 210	Guiding block	Führungsblok	2
20	303.0734	Slotbout M10x50 (8.8) Ev	Locking bolt M10x50	Sicherungsbolzen M10x50	-
21	306.0704	Moer M12 (8) Ev	Nut M12	Mutter M12	-
22	913.2400	Spanstrip Wals	Tension strip	Spann-element	1
23	401.0198	Flenslager RME-40 N	Flange Bearing RME-40	Flanschlager RME-40	4
24	356.0172	Ketting 1"x17.02-16B	Chain 16B	Kette 16B	-
25	356.0143	Verbindingsschakel 1"x17.02	Joining link	Außenkettenglied 1"	1
26	353.0411	Kettingwiel 1"-19/40	Chain Wheel 1"-19/40	Kettenrad 1"-19/40	2
27	353.0415	Kettingwiel 1"-26/40	Chain Wheel 1"-26/40	Kettenrad 1"-26/40	1
28	900.0664	Beschermkapje 100-4 Rood	Protective cover	Schutzkappe	1
29	304.0114	Stelschroef M10x20 (45H)	Adjusting screw M10x20	Gewindestift M10x20	3
30	315.0123	Inlegsple 12x8x45	Key 12x8x45	Passfeder 12x8x45	3
31	937.6097	Vulplaat Lagerplaat I-II	Filling plate bearing plate	Zwischen Blech Lagerplatte	1
32	921.1168	Klemring lagerplaat I-II	Bearing plate washer	Lagerplatte Scheibe	2
33	316.0905	Veerring M8 Ev	Spring ring M8	Federring M8	-
34	484.0353	Benaderingssensor kort	Proximity sensor short	Näherungssensor kurz	1
35	301.0840	Tapbout M12x130 (8.8) Ev	Bolt M12x130	Bolzen M12x130	-
36	316.0703	Sluitring A8.4 Ev	Washer A8.4	Scheibe A8.4	-
37	306.0312	Zelfb. moer M8 (8) Ev	Locking nut M8	Sicherungsmutter M8	-
38	301.0802	Tapbout M8x25 (8.8) Ev	Bolt M8x25	Bolzen M8x25	-
39	306.0390	Blindklinkmoer M10	Blind rivet nut M10	Blindnietmutter M10	-
40	301.0850	Tapbout M10x16 (8.8) Ev	Bolt M10x16	Bolzen M10x16	-
41	316.0906	Veerring M10 Ev D=2.5	Spring ring M10	Federring M10	-
42	301.0809	Tapbout M10x20 (8.8) Ev	Bolt M10x20	Bolzen M10x20	-
43	301.0814	Tapbout M10x35 (8.8) Ev	Bolt M10x35	Bolzen M10x35	-
44	342.0108	Vetnippel M6x1-180	Grease nipple M6x1-180	Fett Nippel M6x1-180	1
45	415.9006	Slang PA12 6x1.5	Hose PA12 6x1.5	Slauch PA12 6x1.5	-
46	342.0127	Koppeling GE6LLM6x1K recht	Coupling M6x1	Kupplung M6x1	3
47	342.0115	Koppeling GE6LLM10x1K recht	Coupling M10x1	Kupplung M10x1	3
48	342.0106	Vetnippel M10x1-90	Grease nipple M10x1-90	Fett Nippel M10x1-90	3

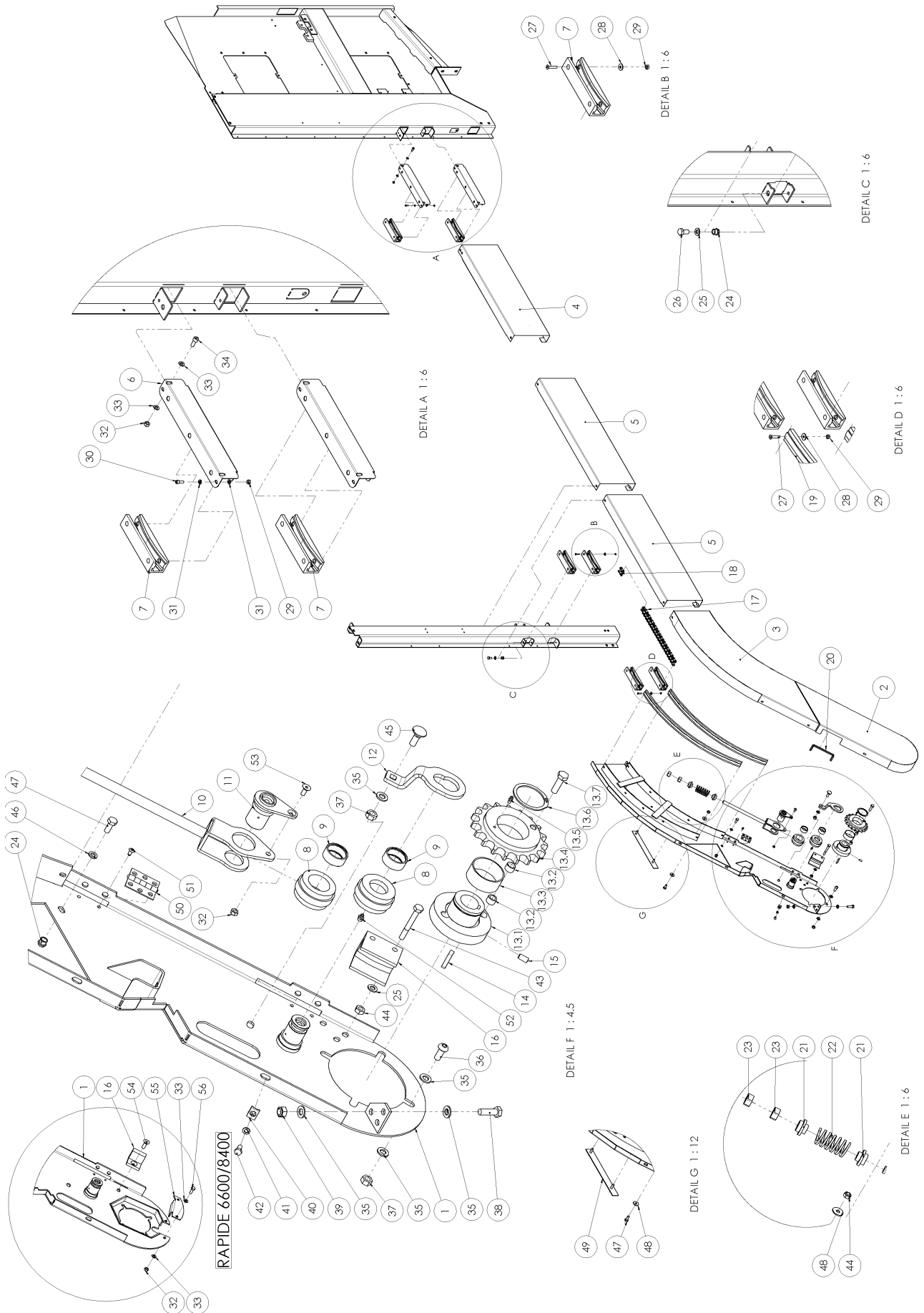


12.2. Verdeelwalsen Rapide V / Distribution beaters Rapide V / Verteilerwalzen Rapide V

Nr.	Art. Nr.	Omschrijving	Description	Benennung	Qty.
1	969.6671	Verdeelwals 23-4-35 / 320	Beater 23-4-35	Verteilwalzen 23-4-35	1
2	969.5051	Verdeelwals 23-4-40/Ring BV	Beater 23	Verteilwalzen 23	1
3	969.6672	Verdeelwals 23-5-40/40	Beater 23-5-40	Verteilwalzen 23-5-40	1
4	401.0198	Flenslager RME-40 N	Flange Bearing RME-40	Flanschlager RME-40	4
5	306.0306	Zelfb. moer M10 (8) Ev	Locking Nut M10	Sicherungsmutter M10	-
6	316.0719	Sluitplaat A10.5 Ev	Washer A10.5 Ev	Scheibe A10.5 Ev	-
7	303.0734	Slotbout M10x50 (8.8) Ev	Locking Bolt M10x50	Sicherungsbolzen M10x50	-
8	353.0415	Kettingwiel 1"-26/40	Chain Wheel 1"-26/40	Kettenrad 1"-26/40	1
9	356.0172	Ketting 1"x17.02-16B	Chain 16B	Kette 16B	-
	356.0143	Verbindingsschakel 1"x17.02	Joining link 1"	Außenkettenglied 1"	1
10	353.0411	Kettingwiel 1"-19/40	Chain Wheel 1"-19/40	Kettenrad 1"-19/40	2
11	332.0005	Schotelveer 28x12.2x1.0	Cup Spring	Tellerfedere	-
12	301.0801	Tapbout M8x16 (8.8) Ev	Bolt M8x16	Bolzen M8x16	-
13	934.0149	Sluiring 50/11 gz.	Washer 50/11	Scheibe 50/11	-
14	922.0042	Glijblok PA 6 G 210	Guiding Block	Führungsblok	3
15	415.9006	Slang PA12 6x1.5	Hose PA12 6x1.5	Slauch PA12 6x1.5	-
16	913.2400	Spanstrip Wals	Tension spring	Spann-element	1
17	342.0115	Koppeling GE6LLM10x1K recht	Coupling M10x1	Kupplung M10x1	-
18	316.0703	Sluiring A8.4 Ev	Washer 8.4	Scheibe 8.4	5
19	306.0312	Zelfb. moer M8 (8) Ev	Locking Nut M8	Sicherungsmutter M8	3
20	921.1168	Klemring lagerplaat I-II	Bearing plate washer	Lagerplatte Scheibe	2
21	969.6669	Lagerplaat-40 LB Ra-V	Bearing plate 40 Ra-V	Lagerplatte 40 Ra-V	1
22	401.0204	Flenslager RME-35 N	Flange Bearing RME-35	Flanschlager RME-35	2
23	969.6779	Lagerplaat-40 Re Ra-V	Bearing plate 40 Re Ra-V	Lagerplatte 40 Re Ra-V	1
24	969.6781	Lagerplaat I-II Ra-V	Bearing plate I-II Ra-V	Lagerplatte I-II Ra-V	1
25	969.6766	Lagerplaat I Li RA-V	Bearing plate I Ra-V	Lagerplatte I Ra-V	1
26	301.0775	Bout M12x70 (8.8) Ev	Bolt M12x70	Bolzen M12x70	-
27	316.0702	Sluiring A13 Ev	Washer A13	Scheibe A13	-
28	306.0302	Zelfb. moer M12 (8) Ev	Locking Nut M12	Sicherungsmutter M12	-
29	342.0108	Vetnippel M6x1-180	Grease nipple M6x1-180	Fett Nippel M6x1-180	-
30	342.0127	Koppeling GE6LLM6x1K recht	Coupling M6x1	Kupplung M6x1	-
31	342.0106	Vetnippel M10x1-90	Grease nipple M10x1-90	Fett Nippel M10x1-90	-
32	969.6780	Lagerplaat I-II 580	Bearing plate I-II 580	Lagerplatte I-II 580	1
33	484.0353	Benaderingssensor kort	Proximity sensor short	Näherungssensor kurz	1
34	900.0092	Beschermkapje 100-4 gz	Protective Cover	Schutzkappe	1
35	353.0149	Kettingwiel 3/4"-21/35	Chain sprocket 3/4"-21/35	Kettenrad 3/4"-21/35	1
36	353.7002	Kettingwiel 3/4"-18/40	Chain sprocket 3/4"-18/40	Kettenrad 3/4"-18/40	1
37	937.6998	Beschermkap I-II RA-V	Protection cap I-II	Schutz I-II	1
38	316.0705	Sluiring A10.5 Ev	Washer A10.5	Scheibe A10.5	-
39	301.0837	Tapbout M10x130 (8.8) Ev	Bolt M10x130	Bolzen M10x130	-
40	937.6985	Sleufplaat kettingafdichting	Closing plate	Dichtungsplatte	1
41	306.0701	Moer M10 (8) Ev	Nut M10	Mutter M10	-
42	301.0802	Tapbout M8x25 (8.8) Ev	Bolt M8x25	Bolzen M8x25	-
43	937.6980	Vulplaat Lagerplaat I-II 580	Filling plate bearing plate	Zwischen Blech Lagerplatte	1
44	969.6782	Afdichtschijf-RO 308	Closing ring RO 308	Dichtungsring RO 308	1
45	315.0123	Inlegsplee 12x8x45	Key 12x8x45	Passfeder 12x8x45	4
46	315.0104	Inlegsplee 10x8x40	Key 10x8x40	Passfeder 10x8x40	1
47	937.7010	Afdekkplaat sleuf zijstuk	Closing plate	Dichtungsplatte	1
48	937.7000	Verbindingsplaat zijstuk	Connection plate	Anschlussplatte	1
49	937.7145	Beschermkap I RA-V Li	Protection cap I RA-V Li	Schutz I RA-V Li	1
50	937.7146	Beschermkap I RA-V Re	Protection cap I RA-V Ri	Schutz I RA-V Re	1
51	937.7002	Beschermkap II RA-V Re	Protection cap II RA-V Ri	Schutz II RA-V Re	1
52	301.0814	Tapbout M10x35 (8.8) Ev	Bolt M10x35	Bolzen M10x35	-
53	303.0735	Slotbout M10x60 (8.8) Ev	Locking Bolt M10x60	Sicherungsbolzen M10x60	-

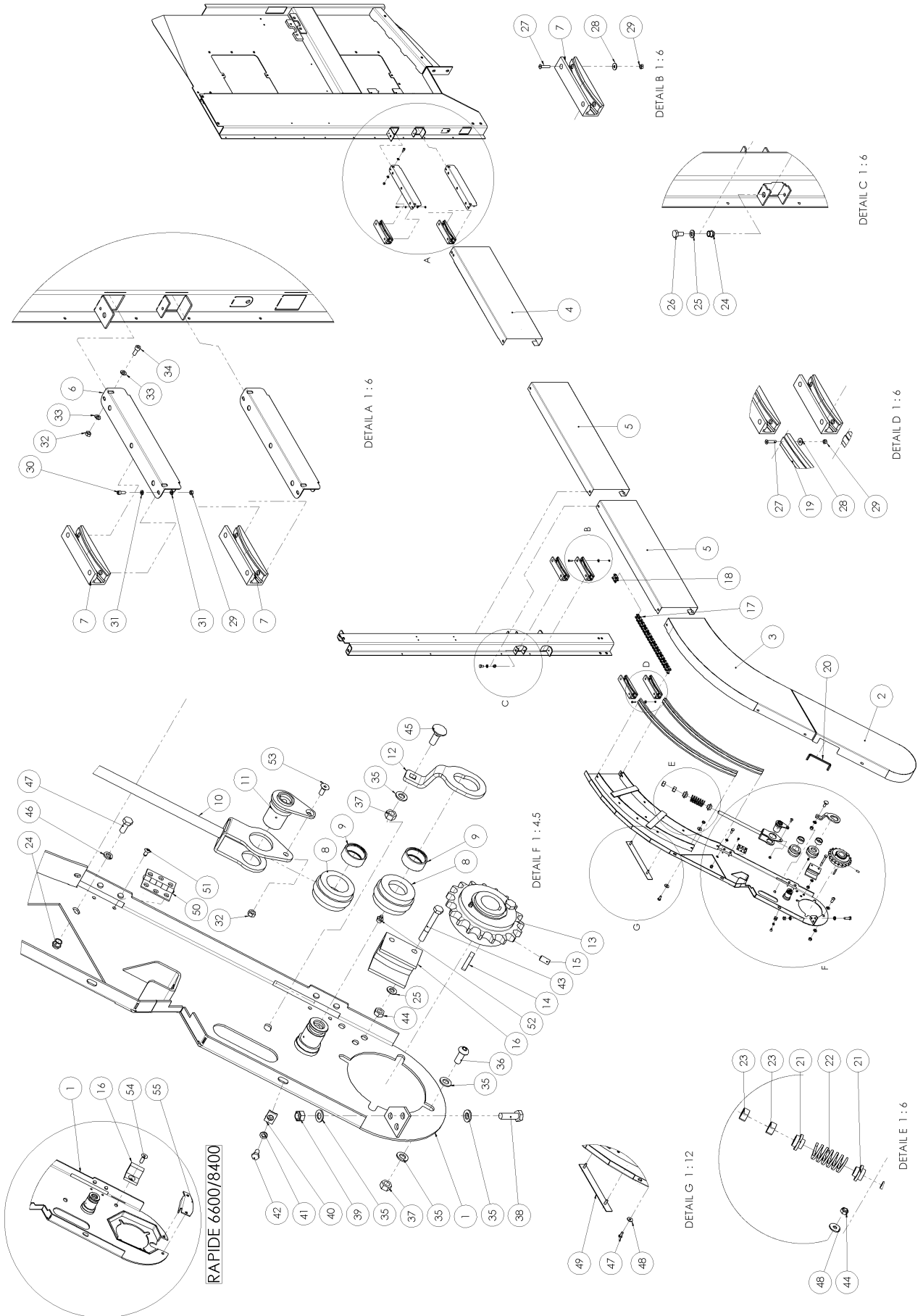


Nr.	Art. Nr.	Omschrijving	Description	Benennung	Qty.
54	304.0114	Stelschroef M10x20 (45H)	Adjusting Screw M10x20	Gewindestift M10x20	-
55	301.0850	Tapbout M10x16 (8.8) Ev	Bolt M10x16	Bolzen M10x16	-
56	316.0906	Veerring M10 Ev D=2.5	Spring ring 10mm	Federring 10mm	-
57	356.0135	Ketting 3/4" x 1/2"- 12A	Chain 12A	Kette 12A	-
	356.0129	Verbindingsschakel 3/4" x 1/2"	Joining link 3/4"	Außenkettenglied 3/4"	1
58	301.0805	Tapbout M10x25 (8.8) Ev	Bolt M10x25	Bolzen M10x25	-
59	303.0724	Slotbout M8x20 (4.6) Ev	Locking bolt M8x20	Sicherungsbolzen M8x20	-

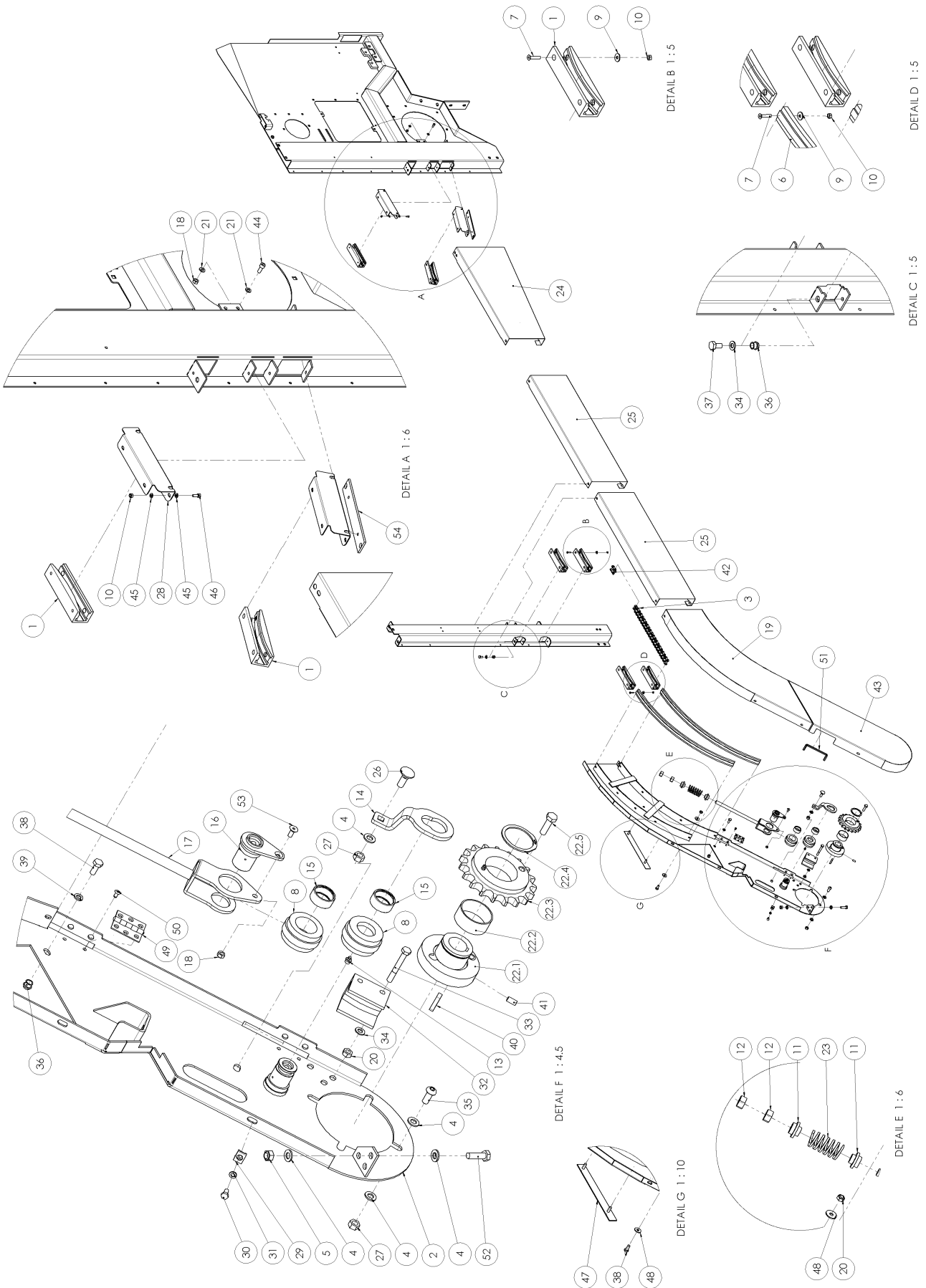


12.3. Walsaandrijving / Beater Drive / Walz-Antrieb

Nr.	Art. Nr.	Type	Omschrijving	Description	Benennung	Qty.
1	969.5045	520/580	Lagerplaat-V RA-100	Bearing plate-V RA-100	Lagerplatte-V RA-100	1
	969.6442	660/780	Lagerplaat-V RA-T	Bearing plate-V RA-T	Lagerplatte-V RA-T	1
	969.5776	6600/8400	Lagerplaat-V RA-1000	Bearing plate-V RA-1000	Lagerplatte-V RA-1000	1
2	969.5618	520/580	Lagerkap RA-N Voor- Onder	Cover RA-N front-under	Schutzkappe RA-N vorne-unter	1
	969.6440	660/780	Lagerkap RA-T Voor- Onder	Cover RA-T front-under	Schutzkappe RA-T vorne-unter	1
	969.5777	6600/8400	Lagerkap RA-X Voor- Onder	Cover RA-X front-under	Schutzkappe RA-X vorne-unter	1
3	969.5076	520/580	Lagerkap RA-N Voor-Boven	Cover RA-N front-top	Schutzkappe RA-N vorne-oben	1
	969.6441	660/780	Lagerkap RA-T Voor-Boven	Cover RA-T front-top	Schutzkappe RA-T vorne-oben	1
	969.5778	6600/8400	Lagerkap RA-X Voor-Boven	Cover RA-X front-top	Schutzkappe RA-X vorne-oben	1
4	937.4720	520/580	Lagerkap RA A-858	Cover RA A-858	Schutzkappe RA A-858	1
	937.6213	660/6600	Lagerkap RA A-556	Cover RA A-556	Schutzkappe RA A-556	1
	937.6819	780	Lagerkap RA A-658	Cover RA A-658	Schutzkappe RA A-658	1
	937.6794	8400	Lagerkap RA A-758	Cover RA A-758	Schutzkappe RA A-758	1
5	937.6705	520	Lagerkap RA M-1246	Cover RA M-1246	Schutzkappe RA M-1246	2
	937.4668	580	Lagerkap RA M-996	Cover RA M-996	Schutzkappe RA M-996	3
	937.4668	660/6600	Lagerkap RA M-996	Cover RA M-996	Schutzkappe RA M-996	4
	937.4668	780	Lagerkap RA M-996	Cover RA M-996	Schutzkappe RA M-996	5
	937.6795	8400	Lagerkap RA M-896	Cover RA M-896	Schutzkappe RA M-896	6
6	937.5687		Kettinggeleide-U	Chain guide-U	Kettenführung-U	2
7	281.0054		Kettinggeleideprofiel-180	Chain guide profile	Kettenführungsprofil	-
8	922.0043		Kettinggeleiderol NW	Chain guide roller	Kettenlaufrolle	2
9	403.0104		Naald lager HK 4020	Needle bearing	Nadellager	2
10	969.5047		Spangaffel	Clamping fork	Spanngabel	1
11	969.5049		Pen-BP 40-58.5 gz.	Pin-BP 40-58.5	Pen-BP 40-58.5	1
12	937.5678		Borgsteen kettingrol	Locking support	Sicherungsunterstützung	1
13	953.1048	520/580/660/780	Kettingwiel 1"-19 br.bout	Chain wheel 1"-19 with shear bolt	Kettenrad 1"-19 mit Sicherbolzen	1
	953.1077	6600/8400	Kettingwiel 1"-24 br.bout	Chain wheel 1"-24 with shear bolt	Kettenrad 1"-24 mit Sicherbolzen	1
13.1	921.1031	520/580/660/780	Naaf kettingw br.bout-19	Hub Chainweel with shearc.bolt-19	Nabe Kettenrad mit Sicherbolzen-19	-
	921.1180	6600/8400	Naaf Kettingw. Br.bout-24	Hub Chainweel with shearc.bolt-24	Nabe Kettenrad mit Sicherbolzen-24	-
13.2	349.0027		Boorbus A12x12	Drill Bush A12x12	Bohr Bus A12x12	-
13.3	402.0310		Glijlager 65/30	Plain bearing 65/30	Gleit lager 65/30	-
13.4	353.0413	520/580/660/780	kettingwiel 1"-19 brbout	Chain wheel 1"-19 with shear bolt	Kettenrad 1"-19 mit Sicherbolzen	-
	353.0416	6600/8400	Kettingwiel 1"-24 + gat	Chain wheel 1"-24 with hole	Kettenrad 1"-24 mit bohrung	-
13.5	342.0108		Vetnippel M6x1-180	Grease Nipple M6x1-180	Schmiernippel M6x1-180	-
13.5	313.0110		Buitenborgring A65	Outside circlip A65	Außen Sicherungsring A65	-
13.6	301.2000		Tapbout M12x1.25 l=40 (10.9)	Bolt M12.1.25 l=40(10.9)	Bolzen M12.1.25l=40(10.9)	-
14	315.0123		Inlegspie 12x8x45	Key 12x8x45	Passfeder 12x8x45	1
15	304.0114		Stelschroef M10x20 (45H)	Adjusting Screw M10x20	Gewindestift M10x20	1
16	922.0012	520/580/660/780	Glijblok 30	Sliding Block	Gleitblock	1
	922.0052	6600/8400	Glijblok	Sliding Block	Gleitblock	1
17	356.0172		Ketting 1"x17.02-16B	Chain 16B	Kette 16B	-
18	356.0143		Verb.schakel 1"x17.02	Joining link 1"	Auenkettenglied 1"	1
19	281.0056		kettinggeleideprofiel	Guide profile	Führungsprofil	2
20	374.0294		Klemprofiel 1-2mm zwart	Clamping profile 1-2mm black	Klemmprofil 1-2mm schwarz	-
21	921.1123		Veerkop gz. m20	Spring head	Federkopf	2
22	331.0232		Veer Sro-50-089	Spring Sro-50-089	Feder Sro-50-089	1
23	306.0706		Moer M20 (8) Ev	Nut M20	Mutter M20	-
24	306.0390		Blindklinkmoer M10	Blind rivet nut M10	Blindnietmutter M10	-
25	316.0705		Sluitring A10.5 Ev	Washer A10.5	Scheibe A10.5	-
26	301.0809		Tapbout M10x20 (8.8) Ev	Bolt M10x20	Bolzen M10x20	-

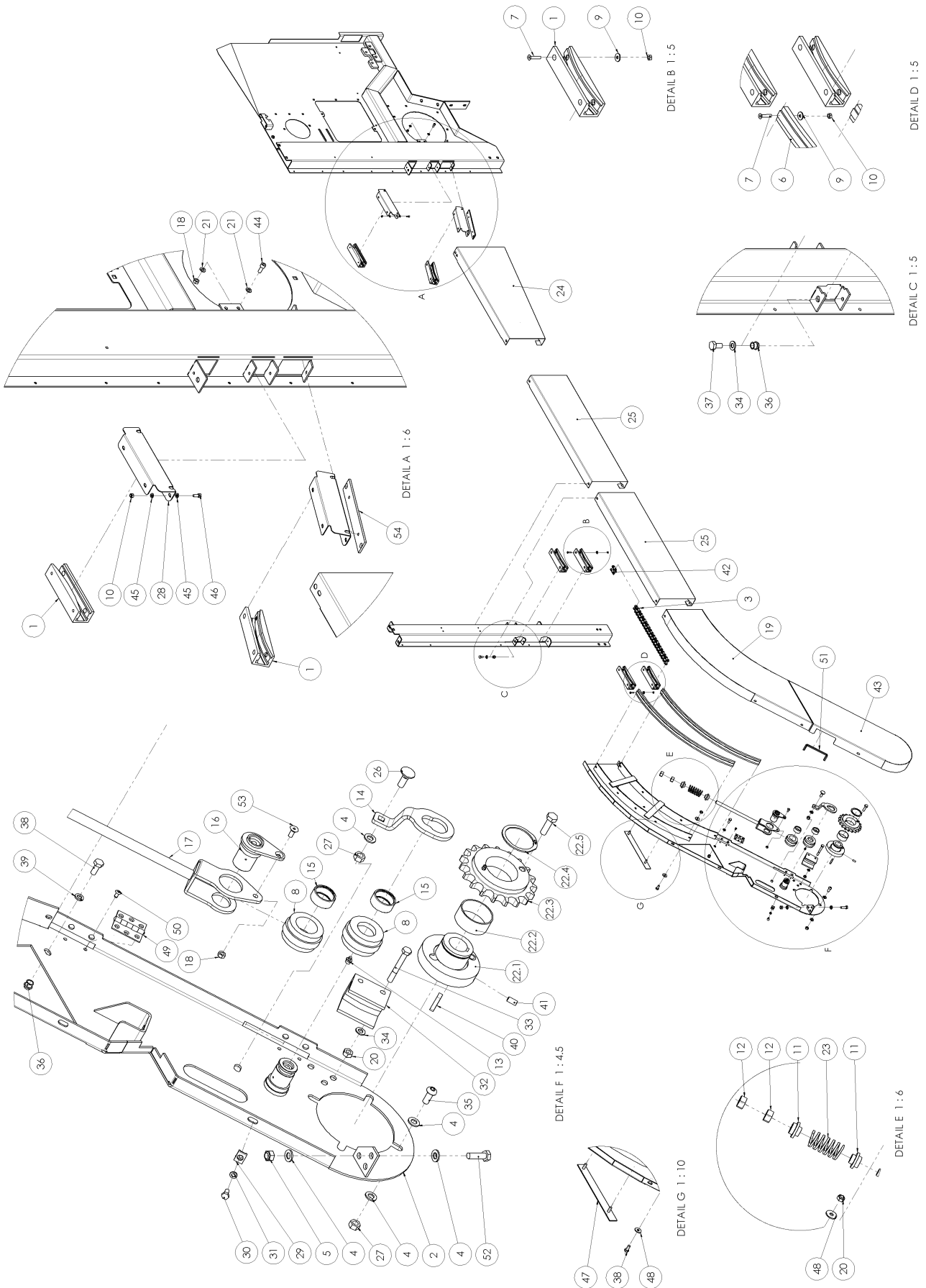


Nr.	Art. Nr.	Type	Omschrijving	Description	Benennung	Qty.
27	303.0983		Verz. bout M6x30 (8.8) Ev	Countersunk bolt M6x30	Zenkschraube M6x30	-
28	316.0709		Sluitplaat A6.4 Ev	Washer A6.4	Scheibe A6.4	-
29	306.0311		Zelfb. moer M6 (8) Ev	Locking Nut M6	Sicherungsmutter M6	-
30	302.0669		Cil.kopbout M6x16 (8.8) Ev	Cyl Headbolt M6x16 (8.8) Ev	Zylinder Bolzen M6x16 (8.8) Ev	-
31	316.0708		Sluitring A6.4 Ev	Washer A6.4	Scheibe A6.4	-
32	306.0312		Zelfb. moer M8 (8) Ev	Locking Nut M8	Sicherungsmutter M8	-
33	316.0703		Sluitring A8.4 Ev	Washer 8.4	Scheibe 8.4	-
34	302.0607		Cil.kopbout M8x20 (8.8) Ev	Cylinder head bolt M16x160	Zylinderbolzen M16x160	-
35	316.0702	520/580/660/780	Sluitring A13 Ev	Washer A13	Scheibe A13	-
	316.0705	6600/8400	Sluitring A10.5 Ev	Washer A10.5	Scheibe A10.5	-
36	303.1003	520/580/660/780	Laagbolkop Schroef M12x30 (10.9) Ev.	Buttonhead screw M12x30	Flachkopfschraube M12x30	-
	303.1006	6600/8400	Laagbolkop Schroef M10x20 (10x9) Ev.	Buttonhead screw M10x20	Flachkopfschraube M10x20	-
37	306.0302		Zelfb. moer M12 (8) Ev	Locking Nut M12	Sicherungsmutter M12	-
38	301.2000		Tapbout M12x1.25 L=40 (10.9)	Bolt M12x1.25 L=40	Bolzen M12x1.25 L=40	-
39	306.0809		Zelfb. moer M12x1.25	Locking nut M12x1.25	Sicherungsmutter M12x1.25	-
40	306.0359		Plaatmoer M8 zelfborgend	Self Locking Nut M8	Sicherungsmutter M8	5
41	316.0905		Veerring M8 Ev	Spring ring M8 Ev	Federring M8 Ev	-
42	301.0801		Tapbout M8x16 (8.8) Ev	Bolt M8x16	Bolzen M8x16	-
43	301.0732		Bout M10x80 (8.8) Ev	Bolt M10x80	Bolzen M10x80	-
44	306.0306		Zelfb. moer M10 (8) Ev	Locking Nut M10	Sicherungsmutter M10	-
45	303.0715		Slotbout M12x35 (8.8) Ev	Locking bolt M12x35	Sicherungsbolzen M12x35	-
46	316.0906		Veerring M10 Ev D=2.5	Spring ring 10mm	Federring 10mm	-
47	301.0805		Tapbout M10x25 (8.8) Ev	Bolt M10x25	Bolzen M10x25	-
48	316.0719		Sluitplaat A10.5 Ev	Washer A10.5 Ev	Scheibe A10.5 Ev	-
49	969.6410		Bevestigingsstrip lagerplaat-V RA	Fixing strip	Befestigungsplatte	2
50	371.0216		Scharnier	Hinge	Scharnier	2
51	309.0224		Blindklinknagel 6x12mm	Blind rivet 6x12mm	Blindniet 6x12mm	-
52	342.0103		Vetnippel M10x1-180	Grease nipple M10x1-180	Schmiennippel M10x1-180	2
53	303.0912		Verz. bout M8x20 (8.8) Ev	Countersunk bolt M8x20	Zenkschraube M8x20	-
54	303.0906	6600/8400	Verz. Bout M10x30 (8.8)	Countersunk bolt m10x30	Zenkschraube M10x30	-
55	937.6607	6600/8400	Afdekkap oliestop	Cover oil cap	Schutzkappe Öldeckel	1
56	301.0806	6600/8400	Tapbout M8x20 (8.8)	Bolt M8x20	Bolzen M8x20	-

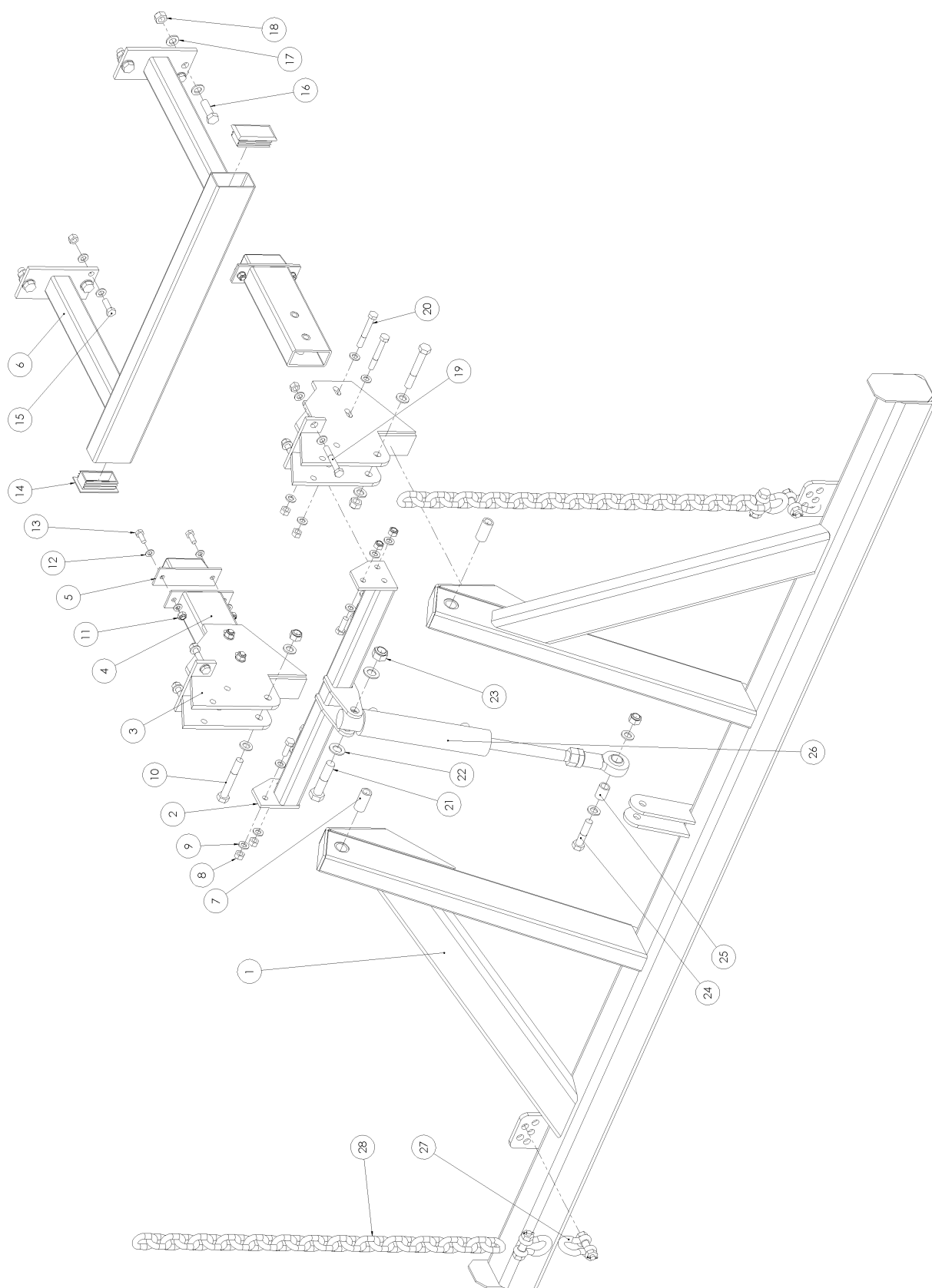


12.4. Walsaandrijving Rapide V / Beater Drive Rapide V / Walz-Antrieb Rapide V

Nr.	Art. Nr.	Type	Omschrijving	Description	Benennung	Qty.
1	281.0054		Kettinggeleideprofiel-180	Chain guide profile	Kettenführungsprofil	-
2	969.5045		Lagerplaat-V RA-100	Bearing plate-V RA-100	Lagerplatte-V RA-100	1
3	356.0172		Ketting 1"x17.02-16B	Chain 16B	Kette 16B	-
4	316.0702		Sluitring A13 Ev	Washer A13	Scheibe A13	-
5	306.0809		Zelfb. moer M12x1.25	Locking nut M12x1.25	Sicherungsmutter M12x1.25	-
6	281.0056		Kettinggeleideprofiel	Guide profile	Führungsprofil	2
7	303.0983		Verz. bout M6x30 (8.8) Ev	Countersink bolt M6x30	Zenkschraube M6x30	-
8	922.0043		Kettinggeleiderol NW	Chain guide roller	Kettenlaufrolle	2
9	316.0709		Sluitplaat A6.4 Ev	Washer A6.4	Scheibe A6.4	-
10	306.0311		Zelfb. moer M6 (8) Ev	Locking Nut M6	Sicherungsmutter M6	-
11	921.1123		Veerkop gz. m20	Spring head	Federkopf	2
12	306.0706		Moer M20 (8) Ev	Nut M20	Mutter M20	-
13	342.0103		Vetnippel M10x1-180	Grease nipple M10x1-180	Fett Nippel M10x1-180	2
14	937.5678		Borgsteen kettingrol	Locking support	Sicherungsunterstützung	1
15	403.0104		Naald lager HK 4020	Needle bearing	Nadellager	2
16	969.5049		Pen-BP 40-58.5 gz.	Pin-BP 40-58.5	Pen-BP 40-58.5	1
17	969.5047		Spangaffel	Clamping fork	Spanngabel	1
18	306.0312		Zelfb. moer M8 (8) Ev	Locking Nut M8	Sicherungsmutter M8	-
19	969.5076	520/580	Lagerkap RA N Voor-Boven	Cover RA N front-top	Schutzkappe RA-N vorne-oben	1
	969.6441	660	Lagerkap RA N Voor-Boven	Cover RA N front-top	Schutzkappe RA-N vorne-oben	1
20	306.0306		Zelfb. moer M10 (8) Ev	Locking Nut M10	Sicherungsmutter M10	-
21	316.0703		Sluitring A8.4 Ev	Washer 8.4	Scheibe 8.4	-
22	953.1048		Kettingwiel 1"-19 br.bout	Chain Wheel 1"-19 with shear bolt	Kettenrad 1"-19 mit Sicherbolzen	1
22.1	921.1031		Noaf kettingw. br.bout-19	Hub Chainwheel with shear bolt-19	Nabe Kettenrad mit Sicherbolzen-19	-
22.2	402.0310		Glijlager 65/30	Plain bearing 65/30	Gleit lager 65/30	-
22.3	353.0413		Kettingwiel 1"-19 br.bout	Chain wheel 1"-19 with shear bolt	Kettenrad 1"-19 mit Sicherbolzen	-
22.4	313.0110		Buitenborgring A65	Outside circlip A65	Außen Sicherungsring A65	-
22.5	301.2000		Tapbout M12x1.25 L=40 (10.9)	Bolt M12x1.25 L=40 (10.9)	Bolzen M12x1.25 L=40 (10.9)	-
23	331.0232		Veer Sro-50-089	Spring Sro-50-089	Feder Sro-50-089	1
24	937.6978	520/580	Lagerkap RA A 856 V	Cover RA A 856 V	Schutzkappe RA A 856 V	1
	937.7026	660	Lagerkap RA A 556 V	Cover RA A 556 V	Schutzkappe RA A 556 V	1
25	937.6705	520	Lagerkap RA M-1246	Cover RA M-1246 V	Schutzkappe RA M-1246 V	2
	937.4668	580/660	Lagerkap RA M-996	Cover RA M-996 V	Schutzkappe RA M-996 V	2
26	303.0715		Slotbout M12x35 (8.8) Ev	Locking Bolt M12x35	Sicherungsbolzen M12x35	-
27	306.0302		Zelfb. moer M12 (8) Ev	Locking Nut M12	Sicherungsmutter M12	-
28	937.6979		Kettinggeleide-U kort	Chain guide-U short	Kettenführung-U kurz	2
29	306.0359		Plaatmoer M8 zelfborgend	Self Locking Nut M8	Sicherungsmutter M8	-
30	301.0801		Tapbout M8x16 (8.8) Ev	Bolt M8x16	Bolzen M8x16	-
31	316.0905		Veerring M8 Ev	Spring ring M8 Ev	Federring M8 Ev	-
32	922.0012		Glijblok 30	Sliding Block	Gleitblock	-
33	301.0732		Bout M10x80 (8.8) Ev	Bolt M10x80	Bolzen M10x80	-
34	316.0705		Sluitring A10.5 Ev	Washer A10.5	Scheibe A10.5	-
35	303.1003		Laagbalkopschroef M12x30 (10.9) Ev.	Buttonhead screw M12x30	Flachkopfschraube M12x30	-
36	306.0390		Blindklinkmoer M10	Blind rivet nut M10	Blindnietmutter M10	-
37	301.0809		Tapbout M10x20 (8.8) Ev	Bolt M10x20	Bolzen M10x20	-
38	301.0805		Tapbout M10x25 (8.8) Ev	Bolt M10x25	Bolzen M10x25	-
39	316.0906		Veerring M10 Ev D=2.5	Spring ring 10mm	Federring 10mm	-
40	315.0123		Inlegsple 12x8x45	Key 12x8x45	Passfeder 12x8x45	1
41	304.0114		Stelschroef M10x20 (45H)	Adjusting Screw M10x20	Gewindestift M10x20	-
42	356.0143		Verb.schakel 1"x17.02	Joining link 1"	Auenkettenglied 1"	1
43	969.5618		Lagerkap RA N Voor- Onder	Cover RA N front-under	Schutzkappe RA N vorne-unter	1
44	302.0607		Cil.kopbout M8x20 (8.8) Ev	Cylinder head bolt M16x160	Zylinderbolzen M16x160	-
45	316.0708		Sluitring A6.4 Ev	Washer A6.4	Scheibe A6.4	-
46	302.0669		Cil.kopbout M6x16 (8.8) Ev	Cyl Headbolt M6x16 (8.8) Ev	Zylinder Bolzen M6x16 (8.8) Ev	-
47	969.6410		Befestigingstrip lagerplaat-V RA	Fixing strip	Befestigungsplatte	2



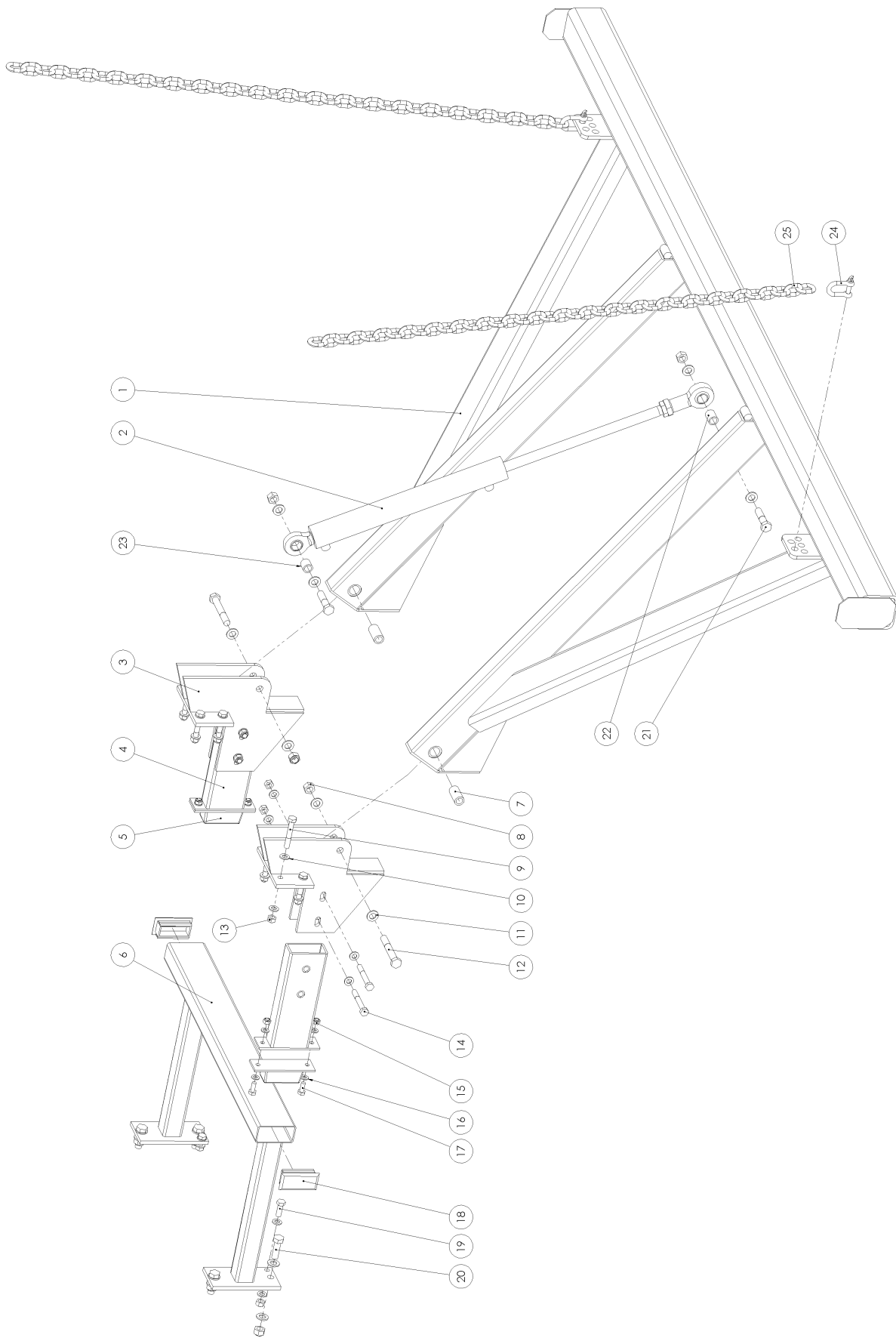
Nr.	Art. Nr.	Type	Omschrijving	Description	Benennung	Qty.
48	316.0719		Sluitplaat A10.5 Ev	Washer A10.5 Ev	Scheibe A10.5 Ev	2
49	371.0216		Scharnier	Hinge	Scharnier	2
50	309.0224		Blindklinknagel 6x12mm	Blind rivet 6x12mm	Blindniet 6x12mm	-
51	374.0294		Klemprofiel 1-2mm zwart	Clamping profile 1-2mm black	Klemmprofil 1-2mm schwarz	-
52	301.2000		Tapbout M12x1.25 l=40 (10.9)	Bolt M12x1.25 L=40 (10.9)	Bolzen M12x1.25 L=40 (10.9)	-
53	303.0912		Verz. bout M8x20 (8.8) Ev	Counterunk bolt M8x20	Zenkschraube M8x20	-
54	913.2930		Strip kettinggeleiding	Fixing strip	Befestigungsplatte	1



13. Bumpers / Bumpers / Stoßstange

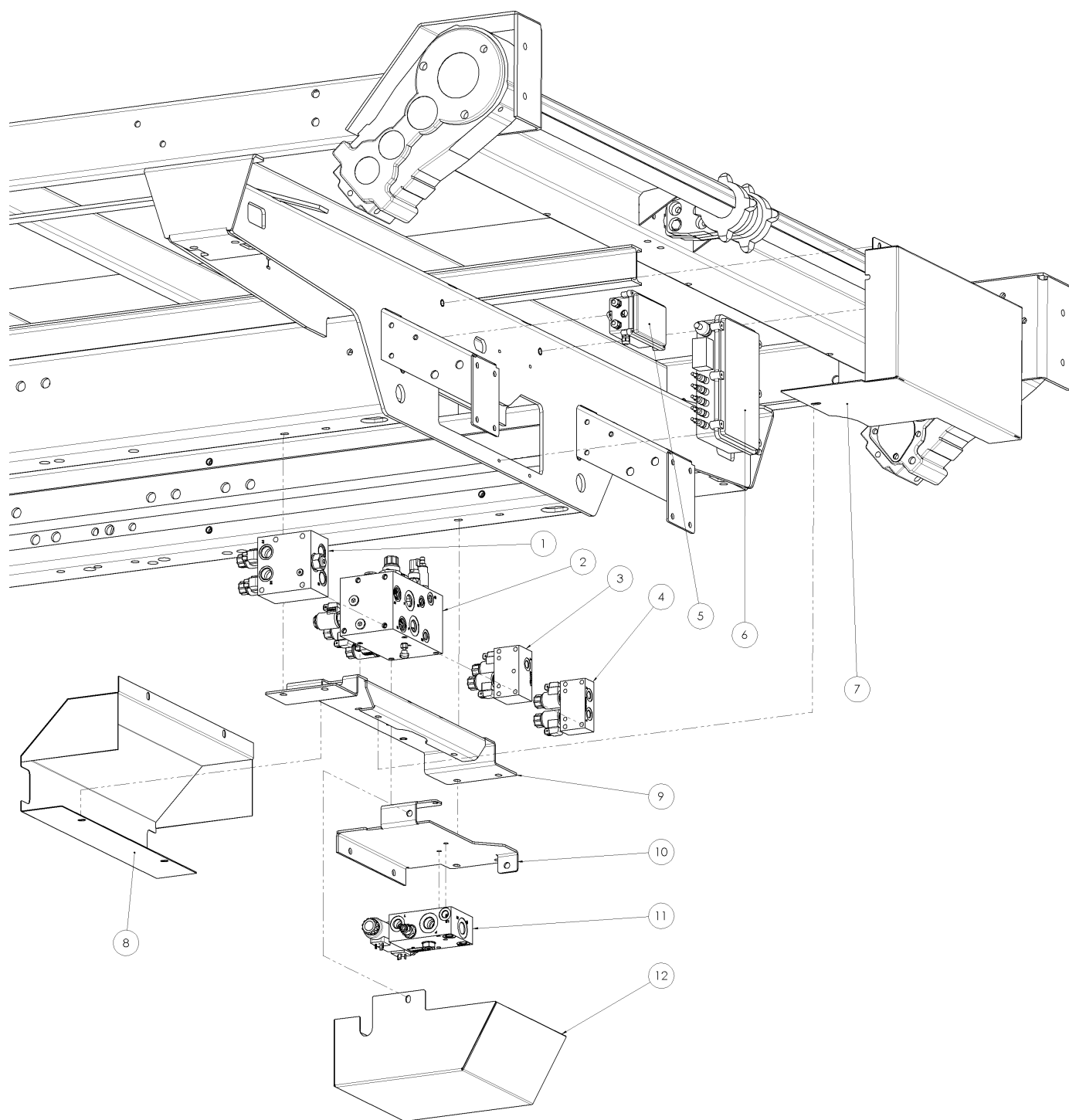
13.1. Bumper korte achterklep / Bumper short tailgate / Stoßstange kurze Heckklappe

Nr.	Art. Nr.	Type	Omschrijving	Description	Benennung	Qty.
1	969.6802		Bumper frame korte AK	Bumper frame	Stoßstange Rahmen	1
2	969.6800		Koker t.b.v. cilinder RA bumper	Tube	Rohr	1
3	969.6801		Scharnierframe hydr. bumper AK	Hinge frame	Scharnierbok	2
4	969.6002		Afstandhouder	Spacer	Abstandhalter	2
5	376.0158		Aanslagblok rubber	Rubber stop	Gummi Anschlag	2
6	969.6793		Verlengingsframe Rapide bumper	Extended frame	Erweiterungs frame	1
7	926.1021		Buis 25x4 L=51 gz	Tube 25x4	Rohre 25x4	2
8	306.0302		Zelfb. moer M12 (8) Ev	Locking Nut M12	Sicherungsmutter M12	-
9	316.0702		Sluitring A13 Ev	Washer A13	Scheibe A13	-
10	301.0718		Bout M16x110 (8.8) Ev	Bolt M16x110	Bolzen M16x110	-
11	306.0306		Zelfb. moer M10 (8) Ev	Locking Nut M10	Sicherungsmutter M10	-
12	316.0705		Sluitring A10.5 Ev	Washer A10.5	Scheibe A10.5	-
13	301.0805		Tapbout M10x25 (8.8) Ev	Bolt M10x25	Bolzen M10x25	-
14	376.0160		Sluitdop 10x50x3/5 mm	Plastic Cap	Stopfen	2
15	301.0804	8400	Tapbout M12x35 (8.8) Ev	Bolt M12x35	Bolzen M12x35	-
16	301.0845		Tapbout M16x50 (8.8) Ev	Bolt M16x50	Bolzen M16x50	-
17	316.0707		Sluitring A17 Ev	Washer A17	Scheibe A17	-
18	306.0303		Zelfb. moer M16 (8) Ev	Locking Nut M16	Sicherungsmutter M12	-
19	301.0785		Bout M12x80 (8.8) Ev	Bolt M12x80	Bolzen M12x80	-
20	301.0754		Bout M12x90 (8.8) Ev	Bolt M12x90	Bolzen M12x90	-
21	301.0771		Bout M20x90 (8.8) Ev	Bolt M20x90	Bolzen M20x90	-
22	316.0725		Sluitring A21 Ev	Washer A21	Scheibe A21	-
23	306.0314		Zelfb. moer M20 (8) Ev	Locking Nut M20	Sicherungsmutter M20	-
24	301.0745		Bout M16x70 (8.8) Ev	Bolt M16x70	Bolzen M16x70	-
25	926.1660		Buis 24.5x3.25 L=32 gz	Tube 24.5x3.25	Rohre 24.5x3.25	1
26	355.3024		Hydr. cil. D25/50-465/180	Hydr.cyl. D25/50-465/180	Hydr.Zyl. D25/50-465/180	1
	454.0813		Afdichtingsset voor 355.3024	Set of seals for 355.3024	Dichtungssatz für 355.3024	-
	401.0258		Stangkop voor 355.3024	Rod end for 355.3024	Gelenk für 355.3024	-
27	461.0203		H-sluiting 16mm G4163 2ton	H-clasp 16mm G4163 2tons	H-Verschluss 16mm G4163 2tonne	4
28	900.0736		Ketting d=13 26 schalmen	Chain d=13 26 links	Kette d=13 26 Links	2



13.2. Bumper lange achterklep / Bumper extended tailgate / Stoßstange länge Heckklappe

Nr.	Art. Nr.	Type	Omschrijving	Description	Benennung	Qty.
1	969.6795		Bumper frame	Bumper frame	Stoßstange Rahmen	1
2	355.3083		Hydr.cil. D25/50-585/300	Hydraulic cylinder	Hydraulischen Zylinder	1
	454.0813		Afdichtingset voor 355.3083	Set of seals for 355.3083	Dichtungssatz für 355.3083	-
	401.0258		Stangkop voor 355.3083	Rod end for 355.3083	Gelenk für 355.3083	-
3	969.6794		Scharnierframe hydr. bumper AK	Hinge frame	Scharnierbok	2
4	969.6002		Afstandhouder	Spacer	Abstandhalter	2
5	376.0158		Aanslagblok rubber	Rubber stop	Gummi Anschlag	2
6	969.6793		Verlengingsframe Rapide bumper	Extended frame	Erweiterungs frame	1
7	926.1021		Buisje 25x4 L=51 gz	Tube 25x4 L=51	Rohr 25x4 L=51	2
8	306.0303		Zelfb. moer M16 (8) Ev	Locking Nut M16	Sicherungsmutter M12	-
9	301.0785		Bout M12x80 (8.8) Ev	Bolt M12x80	Bolzen M12x80	-
10	316.0702		Sluitring A13 Ev	Washer A13	Scheibe A13	-
11	316.0707		Sluitring A17 Ev	Washer A17	Scheibe A17	-
12	301.0718		Bout M16x110 (8.8) Ev	Bolt M16x110	Bolzen M16x110	-
13	306.0302		Zelfb. moer M12 (8) Ev	Locking Nut M12	Sicherungsmutter M12	-
14	301.0754		Bout M12x90 (8.8) Ev	Bolt M12x90 (8.8) Ev	Bolzen M12x90 (8.8) Ev	-
15	306.0306		Zelfb. moer M10 (8) Ev	Locking Nut M10	Sicherungsmutter M10	-
16	316.0705		Sluitring A10.5 Ev	Washer A10.5	Scheibe A10.5	-
17	301.0805		Tapbout M10x25 (8.8) Ev	Bolt M10x25	Bolzen M10x25	-
18	376.0160		Sluitdop 10x50x3/5 mm	Plastic Cap	Stopfen	2
19	301.0804	8400	Tapbout M12x35 (8.8) Ev	Bolt M12x35	Bolzen M12x35	-
20	301.0845		Tapbout M16x50 (8.8) Ev	Bolt M16x50	Bolzen M16x50	-
21	301.0745		Bout M16x70 (8.8) Ev	Bolt M16x70	Bolzen M16x70	-
22	926.1660		Buis 24.5x3.25 L=32 gz.	Tube 24.5x3.25 L=32	Rohr 24.5x3.25 L=32	1
23	926.1661		Buis 24.5x3.25 L=26 gz.	Tube 24.5x3.25 L=26	Rohr 24.5x3.25 L=26	1
24	461.0155		D-Sluiting 11mm. DS11	D-clasp 11mm DS11	D-verschluss 11mm DS11	2
25	900.0665		Scheepskeef. SK 10B	Link. SK 10B	Kette SK 10B	2

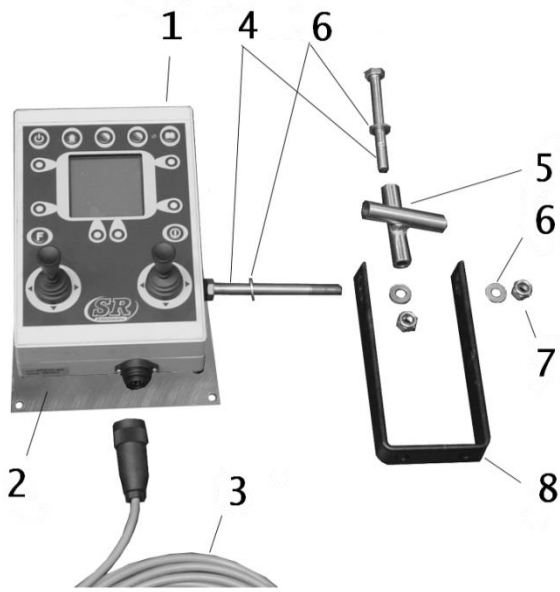


14. Bediening / Controls / Bedienung

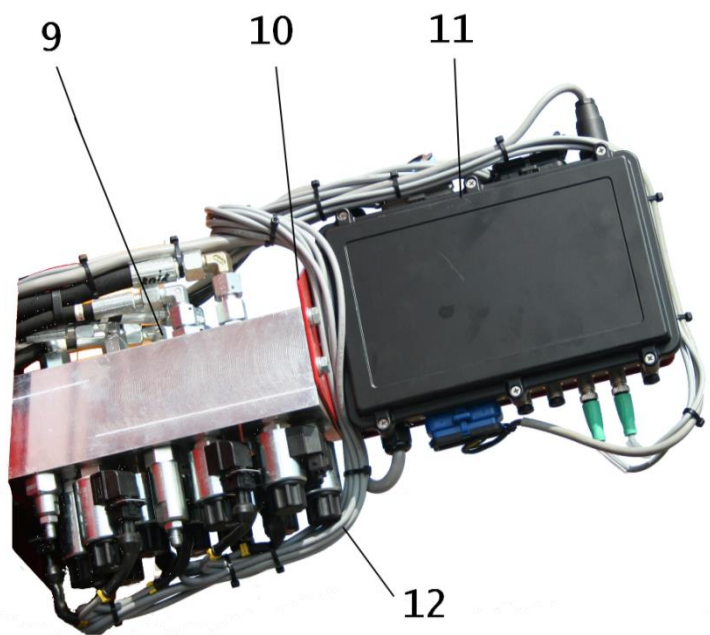
14.1. Manifoldblok achter / Manifold Block rear / Verteilerblock hinten

Nr.	Art. Nr.	Type	Omschrijving	Description	Benennung	Qty.
1	355.0875	DBS	Hydr. manifold hulpblok DBS	Assistance Block DBS	Hilfe-Block DBS	1
2	355.0871		Manifoldblok RA-achter	Manifold Block RA-rear	Verteilerblock RA-hinten	1
3	355.0876	TAL	Hydr.manifold hulpblok TAL	Assistance Block TAL	Hilfe-Block TAL	1
4	355.0874	Bumper/Stoßstange	Hydr.manifold hulpblok UNI	Assistance Block UNI	Hilfe-Block UNI	1
5	953.1080		Verlichtingskast	Lights Unit	Beleuchtung Kasten	1
6	484.1061		Verbindingsbox Achter	Connecting Box Rear	Verbindungskasten Hinten	1
7	937.6311		Afdekkap besturingskast-A	Cover Connecting Box	Schutzkappe Verbindungskasten	1
	937.7132	Rapide-V	Afdekkap besturingskast-A RA-V	Cover Connecting Box RA-V	Schutzkappe Verbindungskasten RA-V	1
8	969.6417		Manifoldkap-A	Manifold Cover Rear	Schutzkappe Verteilerblock	1
9	937.5510		Manifold-console RA Achter	Fixing Bracket Manifold Block	Befestigungsplatte Verteilerblock	1
10	227.0010	Rapide-V	V-blok console	Fixing Bracket Block V	Befestigungsplatte Block V	1
11	355.0873	Rapide-V	Hydr.manifold hulpblok V	Assistance Block V	Hilfe-Block V	1
12	937.7130	Rapide-V	Afdekkap V-blok	Cover Block V	Schutzkappe Block V	1

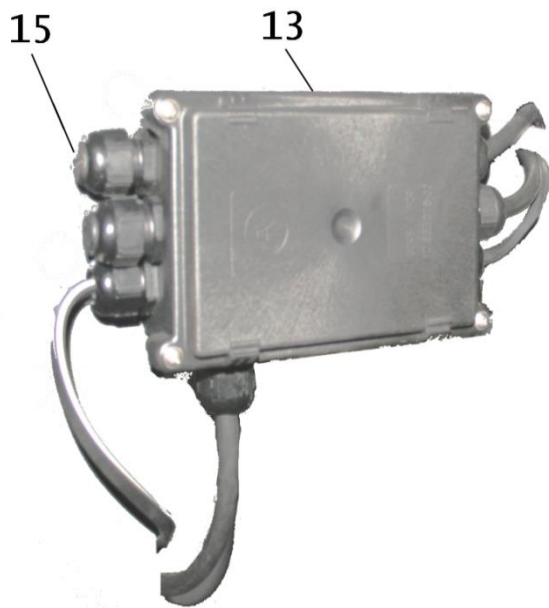
Bedieningskast



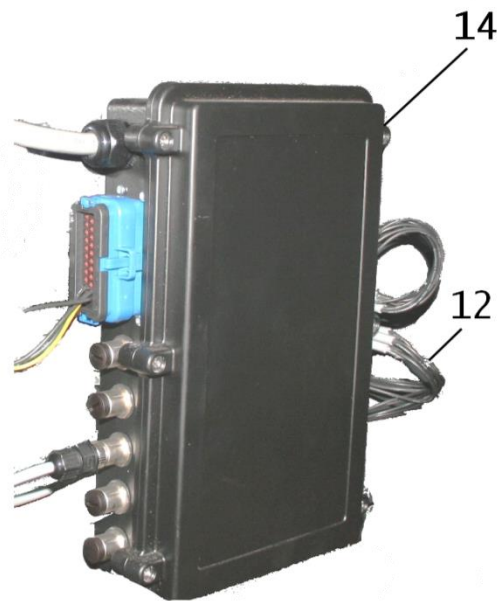
Verbindingsbox Voor



Verlichtingskast

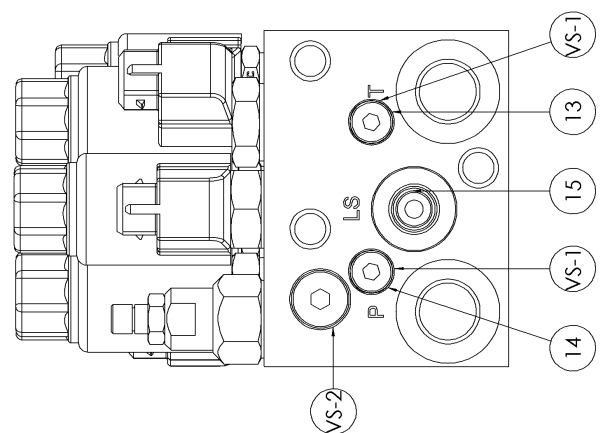
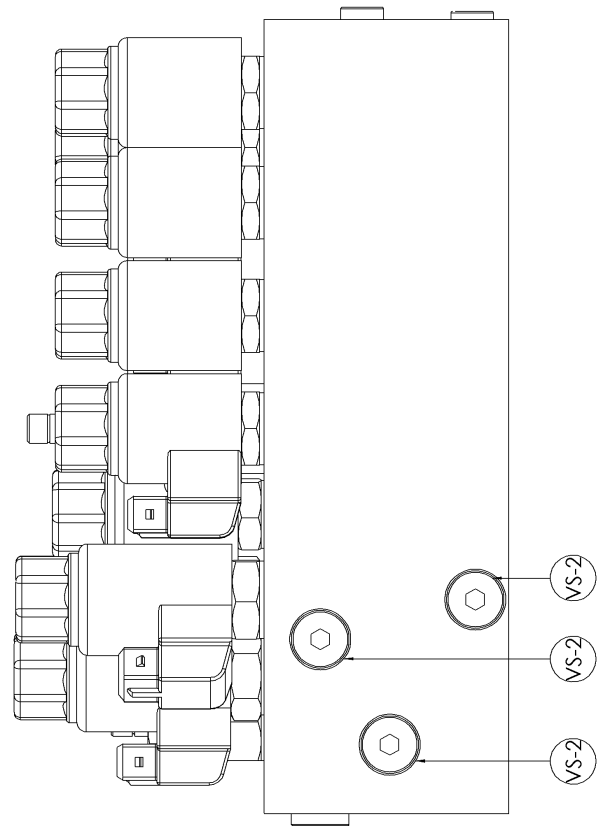
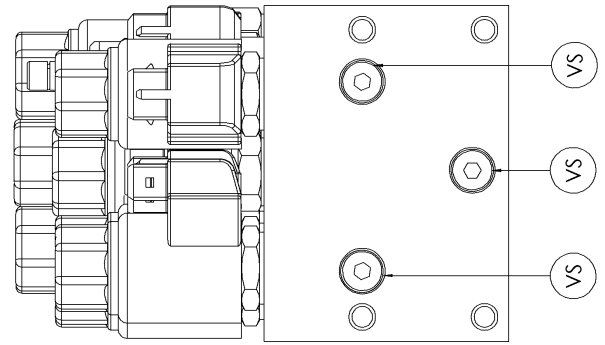
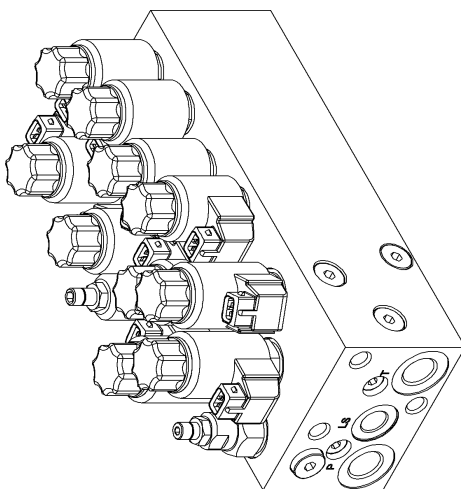
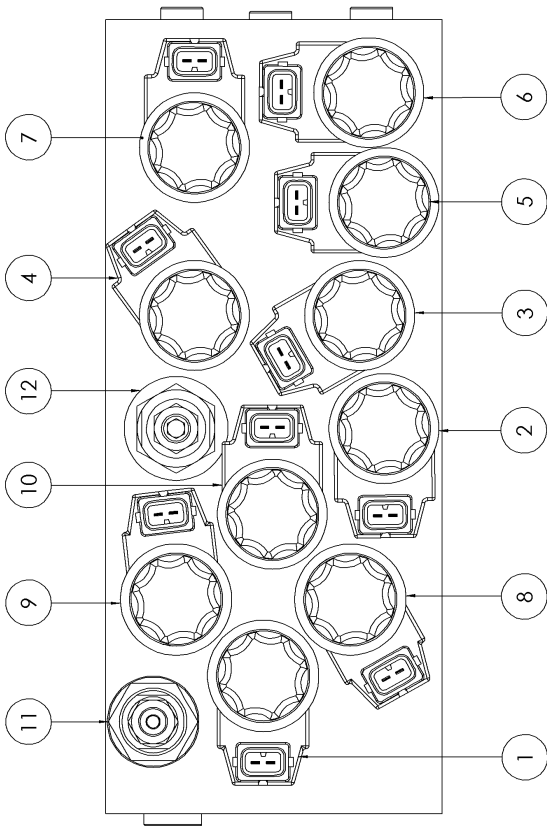


Verbindingsbox Achter



14.2. Hydr. & Elektr. Bediening / Hydr. & electr. Controls / Hydr. & elektr. Bedienung

Nr.	Art. Nr.	Type	Omschrijving	Description	Benaming
1	484.1007		Bedieningskast	Control Box	Operations Box
1a	484.0235		Joystick knop	Joystick button	Joystick Schalter
1b	484.0236		Afdekljstje tbv LCD-bedieningskastje	Protectionstrip LCD control box	Abdeckliste LCD bedienbox
1c	484.8008		7-polig/pen chassisdeel	7-polig-pin Electric socket	7-polig/pen Steckvorrichtung
2	224.0727		Draaisteun Bed.Kast	Mounting Bracket	Stutzplatte fur Box
3	484.0619		Stekker + snoer 7x1mm L=700	Connector+Cable	Stecker + Kabel
3a	484.0298		Stekkerpen 7-polig	Connectorpin 7p.	Steckerpen 7p.
3b	484.0299		Stekkerbus 7-polig	Connectorbush 7p.	Steckerbuchse 7p.
4	301.0741		Bout M10x120	Bolt M10x120	Bolzen M10x120
5	969.3219		Scharnierkruis 16x2,5-85	Pivot Cross	Scharnierkruis
6	316.0705		Sluitring A10,5 Ev	Washer A10,5	Scheibe A10,5
7	306.0306		Zelfb. Moer M10 Ev	Locking Nut M10	Sicherungsmutter M10
8	913.1940		U-Beugel Bed. Kast	U-Bracket	U-Bügel
9	355.0870		Manifoldblok RA-voor	Manifold Block RA-front	Verteilerblock RA-vorne
	355.0877	HV	Hydr.manifold hulpblok HV	Assistence Block HV	Hilfe-Block HV
10	937.6310		Bev. Plaat Besturingskast	Mounting Bracket	Stutzplatte
11	484.1062		Verbindingsbox voor	Connecting Box front	Verbindungskasten Vorne
12	481.0176		Kabel + Tyco-stekker	Cable + Tyco-stekker	Kabel + Tyco-stekker
13	953.1080		Verlichtingskast	Lights Unit	Beleugtung Kasten
14	484.1063		Verbindingsbox Achter	Connecting Box Rear	Verbindungskasten Hinten
15	376.0173		Stop	Plug	Stopfen



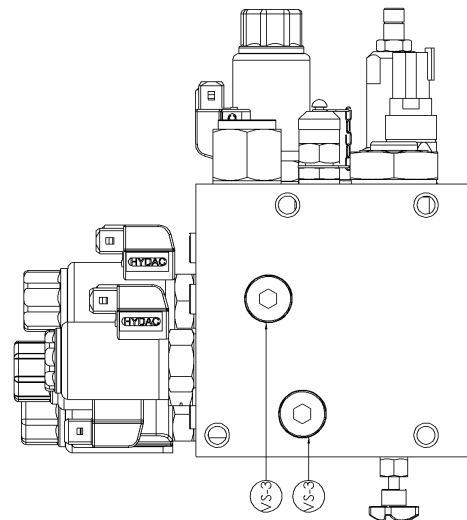
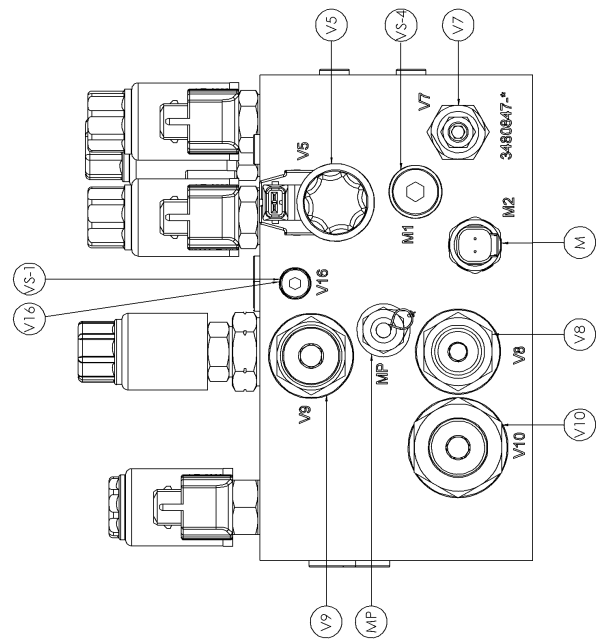
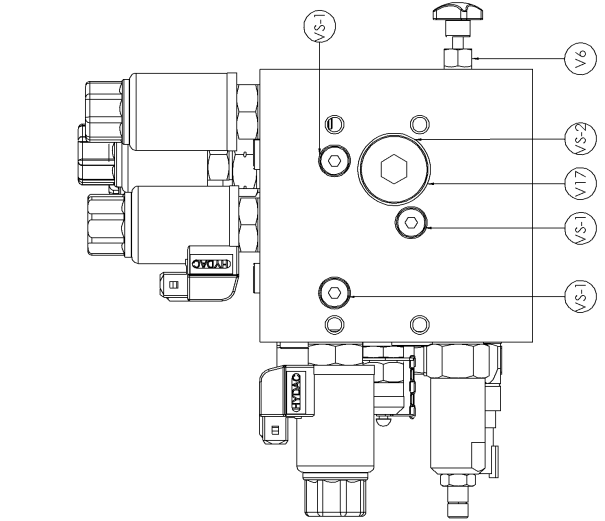
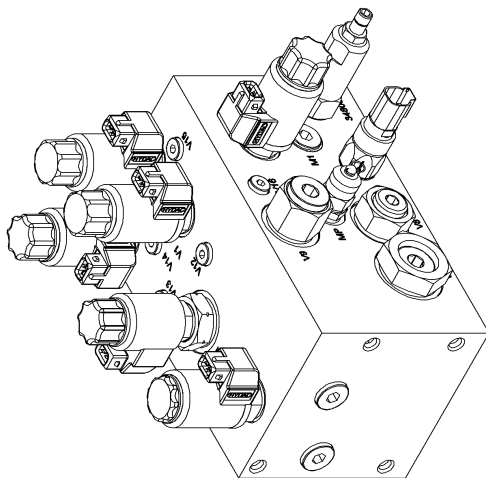
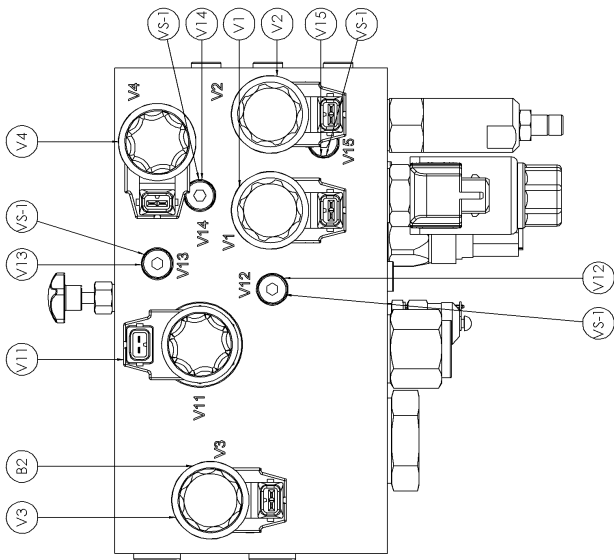
14.3. Manifoldblok RA-voor / Manifold Block RA-front / Verteilerblock RA-vorne

Nr.	Art. Nr.	Omschrijving	Description	Benennung	Qty
	355.0870	Manifoldblok RA-voor	Manifold Block RA-front	Verteilerblock RA-vorne	1
	454.2007 ¹	Afdichtset ¹	Sealing kit ¹	Abdichtsatz ¹	1
1	454.0426	2/2 Ventiel "invoerrof"	2/2 Valve "roller"	2/2 Ventil "rolle"	1
	454.0429	Magneetspoel	Magnet Spool	Magnetspule	1
	365.0039	Afdichtset	Sealing kit	Abdichtsatz	1
2	454.0435	2/2 Ventiel "messenbeveiliging"	2/2 Valve "knife protection"	2/2 Ventil "Messersicherung"	1
	454.0430	Magneetspoel	Magnet Spool	Magnetspule	1
	365.0040	Afdichtset	Sealing kit	Abdichtsatz	1
3	454.0435	2/2 Ventiel "pick-up omhoog"	2/2 Valve "Pick-up Up"	2/2 Ventil "Pick-up Hoch"	1
	454.0430	Magneetspoel	Magnet Spool	Magnetspule	1
	365.0040	Afdichtset	Sealing kit	Abdichtsatz	1
4	454.0435	2/2 Ventiel "pick-up omlaag"	2/2 Valve "Pick-up Down"	2/2 Ventil "pick-up Unten"	1
	454.0430	Magneetspoel	Magnet Spool	Magnetspule	1
	365.0040	Afdichtset	Sealing kit	Abdichtsatz	1
5	454.0435	2/2 Ventiel "knikdissel op/neer"	2/2 Valve "Track-following drawbar"	2/2 Ventil "knickdeichsel"	1
	454.0430	Magneetspoel	Magnet Spool	Magnetspule	1
	365.0040	Afdichtset	Sealing kit	Abdichtsatz	1
6	454.0435	2/2 Ventiel "schakelcilinder"	2/2 Valve "Switching cylinder"	2/2 Ventil "Schaltwalze"	1
	454.0430	Magneetspoel	Magnet Spool	Magnetspule	1
	365.0040	Afdichtset	Sealing kit	Abdichtsatz	1
7	454.0435	2/2 Ventiel "schakelcilinder"	2/2 Valve "Switching cylinder"	2/2 Ventil "Schaltwalze"	1
	454.0430	Magneetspoel	Magnet Spool	Magnetspule	1
	365.0040	Afdichtset	Sealing kit	Abdichtsatz	1
8	454.0440	3/2 Ventiel	3/2 Valve	3/2 Ventil	1
	454.0429	Magneetspoel	Magnet Spool	Magnetspule	1
	365.0041	Afdichtset	Sealing kit	Abdichtsatz	1
9	454.0440	3/2 Ventiel	3/2 Valve	3/2 Ventil	1
	454.0429	Magneetspoel	Magnet Spool	Magnetspule	1
	365.0041	Afdichtset	Sealing kit	Abdichtsatz	1
10	454.0436	3/2 Ventiel "messenbeveiliging"	3/2 Valve "knife protection"	3/2 Ventil "Messersicherung"	1
	454.0430	Magneetspoel	Magnet Spool	Magnetspule	1
	365.0042	Afdichtset	Sealing kit	Abdichtsatz	1
11	454.0437	Stroomregelventiel	Flow Regulating Valve	Strömungssteuerventil	1
	365.0043	O-ring 19.18x2.46	O-ring 19.18x2.46	O-ring 19.18x2.46	1
	365.0033	O-ring 12.42x1.78	O-ring 12.42x1.78	O-ring 12.42x1.78	1
	365.0044	Steuuring 13.0x15.9x1.0	Support ring 13.0x15.9x1.0	Stützring 13.0x15.9x1.0	2
12	454.0438	Drukbegrenzingsventiel "messen"	Pressure Relief Valve "knifes"	Druckbegrenzungsventil "Messer"	1
	365.0042	Afdichtset	Sealing kit	Abdichtsatz	1
13 ²	454.0444	Terugslagklep (inwendig)	Check Valve (inside)	Rückschlagventil (Innen)	1
	365.0045	O-ring 5x1,5	O-ring 5x1,5	O-ring 5x1,5	1
	365.0046	Steuuring 5.6x8x0.5	Support ring 5.6x8x0.5	Stützring 5.6x8x0.5	1
14 ²	454.0444	Terugslagklep (inwendig)	Check Valve (inside)	Rückschlagventil (Innen)	1
	365.0045	O-ring 5x1,5	O-ring 5x1,5	O-ring 5x1,5	1
	365.0046	Steuuring 5.6x8x0.5	Support ring 5.6x8x0.5	Stützring 5.6x8x0.5	1
15 ²	454.0439	Terugslagklep	Check Valve	Rückschlagventil	1
	365.0047	O-ring 8x2	O-ring 8x2	O-ring 8x2	1
	356.0048	Steuuring 8.6x12x1	Support ring 8.6x12x1	Stützring 8.6x12x1	1
VS-1	355.0809 ³	Stop 1/8 ³	Plug 1/8 ³	Stopf 1/8 ³	5
VS-2	355.0232 ³	Stop 1/4 ³	Plug 1/4 ³	Stopf 1/4 ³	4

¹ Alle O-ringen, steuningen en stoppen voor het complete blok. All O-rings, support rings and plugs for the complete block. Alle O-ringen, stützringen und stopfen für der komplett Block.

² Onderdelen 13-15 zitten onder de stoppen. Parts 13-15 are below the plugs. Ersatzteilen 13-15 sind unter die Stopfen.

³ O-ring en stop worden als set geleverd. O-ring and plug will be delivered as a set. O-ring und Stopf werden als Satz geliefert.



14.4. Manifoldblok RA-achter / Manifold Block RA-rear / Verteilerblock RA-hinten

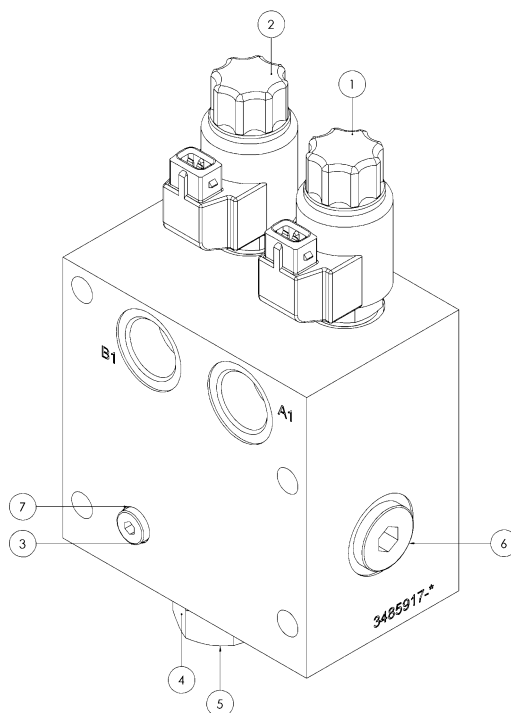
Nr.	Art. Nr.	Omschrijving	Description	Benennung	Qty
	355.0871	Manifoldblok RA-achter	Manifold Block RA-rear	Verteilerblock RA-hinten	1
	454.2008 ¹	Afdichtset voor 355.0871 ¹	Sealing kit for 355.0871 ¹	Abdichtsatz für 355.0871 ¹	1
M	454.0428	Druksensor	Pressure Sensor	Drucksensor	1
	365.0032	O-ring 18.0x24.7x1.5	O-ring 18.0x24.7x1.5	O-ring 18.0x24.7x1.5	1
V1	454.0423	3/2 Ventiel	3/2 Valve	3/2 Ventil	1
	454.0429	Magneetspoel	Magnet Spool	Magnetspule	1
	365.0041	Afdichtset	Sealing kit	Abdichtsatz	1
V2	454.0423	3/2 Ventiel	3/2 Valve	3/2 Ventil	1
	454.0429	Magneetspoel	Magnet Spool	Magnetspule	1
	365.0041	Afdichtset	Sealing kit	Abdichtsatz	1
V3	454.0424	4/2 Ventiel "Bodemretour"	4/2 Valve	4/2 Ventil	1
	454.0429	Magneetspoel	Magnet Spool	Magnetspule	1
	365.0049	Afdichtset	Sealing kit	Abdichtsatz	1
V4	454.0426	2/2 Ventiel achterklep dicht	2/2 Valve "Tailgate Closed"	2/2 Ventil "Heckklappe Schliessen"	1
	454.0429	Magneetspoel	Magnet Spool	Magnetspule	1
	365.0039	Afdichtset	Sealing kit	Abdichtsatz	1
V5	454.0426	2/2 Ventiel achterklep open	2/2 Valve "Tailgate Open"	2/2 Ventil "Heckklappe Offen"	1
	454.0429	Magneetspoel	Magnet Spool	Magnetspule	1
	365.0039	Afdichtset	Sealing kit	Abdichtsatz	1
V6	454.0425	Load sensing knop	Load sensing knob	Load sensing Knopf	1
	365.0050	O-ring 8.2x1.5	O-ring 8.2x1.5	O-ring 8.2x1.5	1
	365.0051	O-ring 3.3x1.5	O-ring 3.3x1.5	O-ring 3.3x1.5	1
	365.0052	Steuning 3.6x6.0x0.8	Support ring 3.6x6.0x0.8	Stützring 3.6x6.0x0.8	1
V7	454.0438	Drukbegrenzingsventiel "Achterklep"	Pressure Relief Valve "Tailgate"	Druckbegrenzungsventil "Heckklappe"	1
	365.0042	Afdichtset	Sealing kit	Abdichtsatz	1
V8	454.0441	Cartridge	Cartridge	Patrone	1
	365.0053	O-ring 23.7x2.8	O-ring 23.7x2.8	O-ring 23.7x2.8	1
	365.0054	O-ring 17.96x2.62	O-ring 17.96x2.62	O-ring 17.96x2.62	1
	365.0055	O-ring 17.17x1.78	O-ring 17.17x1.78	O-ring 17.17x1.78	1
	365.0056	Steuning 18.8x23.0x1.2	Support ring 18.8x23.0x1.2	Stützring 18.8x23.0x1.2	2
	365.0057	Steuning 18.4x21.0x1.0	Support ring 18.4x21.0x1.0	Stützring 18.4x23.0x1.2	1
V9	454.0442	Druckwagen	Carriage	Druckwagen	1
	365.0058	O-ring 23.47x2.62	O-ring 23.47x2.62	O-ring 23.47x2.62	1
	365.0054	O-ring 17.96x2.62	O-ring 17.96x2.62	O-ring 17.96x2.62	1
	365.0055	O-ring 17.17x1.78	O-ring 17.17x1.78	O-ring 17.17x1.78	1
	365.0056	Steuning 18.8x23.0x1.2	Support ring 18.8x23.0x1.2	Stützring 18.8x23.0x1.2	2
	365.0057	Steuning 18.4x21.0x1.0	Support ring 18.4x21.0x1.0	Stützring 18.4x23.0x1.2	1
V10	454.0431	Enkelgestuurde terugslagklep	Single Non-return Valve	Einzigen Rückschlagventil	1
	365.0059	Afdichtset	Sealing kit	Abdichtsatz	1
V11	454.0427	Proportioneel ventiel "Bodemketting"	Proportional Valve "Deck Chain"	Proportionalventil "kratzboden"	1
	454.0430	Magneetspoel	Magnet Spool	Magnetspule	1
	365.0060	Afdichtset	Sealing kit	Abdichtsatz	1
MP	355.0292	Meetaansluitkoppeling 1/4	Measuring Coupling Connection	Mess-Kupplungsverbinding	1
VS-1	355.0809 ²	Stop 1/8 ²	Plug 1/8 ²	Stopf 1/8 ²	8
VS-2	355.0233 ²	Stop 3/4 ²	Plug 3/4 ²	Stopf 3/4 ²	1
VS-3	355.0267 ²	Stop 3/8 ²	Plug 3/8 ²	Stopf 3/8 ²	2
VS-4	355.0232 ²	Stop 1/4 ²	Plug 1/4 ²	Stopf 1/4 ²	1
V12-V16 ³	454.0444	Terugslagklep (inwendig)	Check Valve (inside)	Rückschlagventil (Innen)	5
	365.0045	O-ring 5x1,5	O-ring 5x1,5	O-ring 5x1,5	5
	365.0046	Steuning 5.6x8x0.5	Support ring 5.6x8x0.5	Stützring 5.6x8x0.5	5
V17 ³	454.0445	Stroomregelventiel (inwendig)	Flow Regulating Valve (inside)	Strömungssteuerventil (Innen)	1
B1	454.0450	Smoring 6x6x0.7	Nozzle 6x6x0.7	Drossel 6x6x0.7	1
B2	454.0451	Smoring 8x8x2	Nozzle 8x8x2	Drossel 8x8x2	1

¹ Alle O-ringen, steunningen en stoppen voor het complete blok. All O-rings, support rings and plugs for the complete block. Alle O-ringen, stützringen und stopfen für der komplett Block.

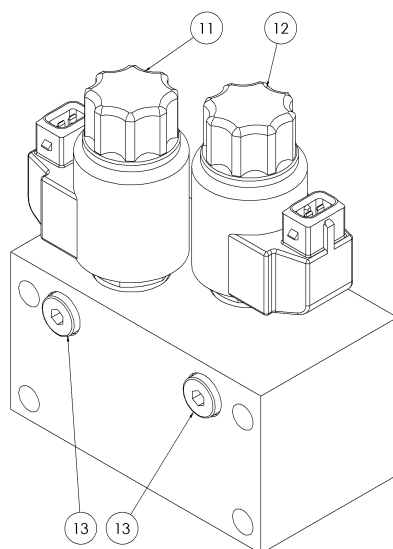
² O-ring en stop worden als set geleverd. O-ring and plug will be delivered as a set. O-ring und Stopf werden als Satz geliefert.

³ Onderdelen V12-V17 zitten onder de stoppen. Parts V12-V17 are below the plugs. Ersatzteilen V12-V17 sind unter die Stopfen.

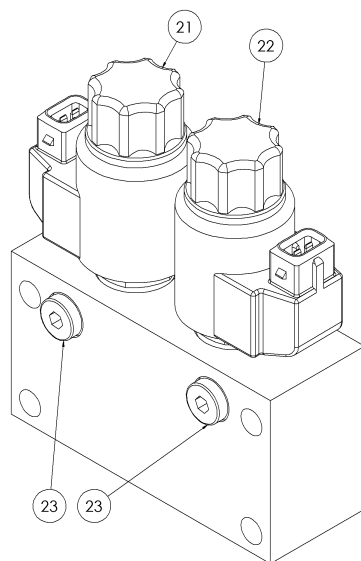
DBS



TAL



UNI



14.5. Manifoldhulpblokken Type:(DBS/TAL/UNI/V/HV) /Assistance Blocks / Hilfe-Block

14.5.1. DBS

Nr.	Art.nr.	Omschrijving	Description	Benennung	Qty.
	355.0875	Hydr. manifold hulpblok DBS	Assistance Block DBS	Hilfe-Block DBS	1
	454.2009 ¹	Afdichtset ¹	Sealing kit ¹	Abdichtsatz ¹	1
1	454.0452	2/2 Ventiel	2/2 Valve	2/2 Ventil	1
	454.0430	Magneetspoel	Magnet Spool	Magnetspule	1
	365.0039	Afdichtset	Sealing kit	Abdichtsatz	1
2	454.0452	2/2 Ventiel	2/2 Valve	2/2 Ventil	1
	454.0430	Magneetspoel	Magnet Spool	Magnetspule	1
	365.0039	Afdichtset	Sealing kit	Abdichtsatz	1
3 ³	454.0444	Terugslagklep (inwendig)	Check Valve (inside)	Rückschlagventil (Innen)	1
	365.0045	O-ring 5x1,5	O-ring 5x1,5	O-ring 5x1,5	1
	365.0046	Steuning 5.6x8x0.5	Support ring 5.6x8x0.5	Stützring 5.6x8x0.5	1
4	454.0453	Druckwagen	Carriage	Druckwagen	1
	365.0061	O-ring 23.7x2.8 groen	O-ring 23.7x2.8 green	O-ring 23.7x2.8 grün	1
	365.0062	O-ring 17.96x2.62	O-ring 17.96x2.62	O-ring 17.96x2.62	1
	365.0063	O-ring 17.17x1.78 groen	O-ring 17.17x1.78 green	O-ring 17.17x1.78 grün	1
	365.0056	Steuning 18.8x23.0x1.2	Support ring 18.8x23.0x1.2	Stützring 18.8x23.0x1.2	2
	365.0057	Steuning 18.4x21.0x1.0	Support ring 18.4x21.0x1.0	Stützring 18.4x23.0x1.2	1
5	454.0454	Smoring (inwendig)	Nozzle (inside)	Drossel (Innen)	1
6	355.0280 ²	Stop 1/2 ²	Plug 1/2 ²	Stopf 1/2 ²	1
7	355.0809 ²	Stop 1/8 ²	Plug 1/8 ²	Stopf 1/2 ²	1
	365.0034 ⁴	O-ring 18 x2.5 ⁴	O-ring 18 x2.5 ⁴	O-ring 18 x2.5 ⁴	2

14.5.2. TAL

Nr.	Art.nr.	Omschrijving	Description	Benennung	Qty.
	355.0876	Hydr.manifold hulpblok TAL	Assistance Block TAL	Hilfe-Block TAL	1
11	454.0435	2/2 Ventiel	2/2 Valve	2/2 Ventil	1
	454.0430	Magneetspoel	Magnet Spool	Magnetspule	1
	365.0040	Afdichtset	Sealing kit	Abdichtsatz	1
12	454.0435	2/2 Ventiel	2/2 Valve	2/2 Ventil	1
	454.0430	Magneetspoel	Magnet Spool	Magnetspule	1
	365.0040	Afdichtset	Sealing kit	Abdichtsatz	1
13	355.0809 ²	Stop 1/8 ²	Plug 1/8 ²	Stopf 1/8 ²	2
	365.0033 ⁴	O-ring 12.42x1.78 ⁴	O-ring 12.42x1.78 ⁴	O-ring 12.42x1.78 ⁴	3

14.5.3. UNI

Nr.	Art.nr.	Omschrijving	Description	Benennung	Qty.
	355.0874	Hydr.manifold hulpblok UNI	Assistance Block UNI	Hilfe-Block UNI	1
21	454.0435	2/2 Ventiel	2/2 Valve	2/2 Ventil	1
	454.0430	Magneetspoel	Magnet Spool	Magnetspule	1
	365.0040	Afdichtset	Sealing kit	Abdichtsatz	1
22	454.0435	2/2 Ventiel	2/2 Valve	2/2 Ventil	1
	454.0430	Magneetspoel	Magnet Spool	Magnetspule	1
	365.0040	Afdichtset	Sealing kit	Abdichtsatz	1
23	355.0809 ²	Stop 1/8 ²	Plug 1/8 ²	Stopf 1/8 ²	2
	365.0033 ⁴	O-ring 12.42x1.78 ⁴	O-ring 12.42x1.78 ⁴	O-ring 12.42x1.78 ⁴	2

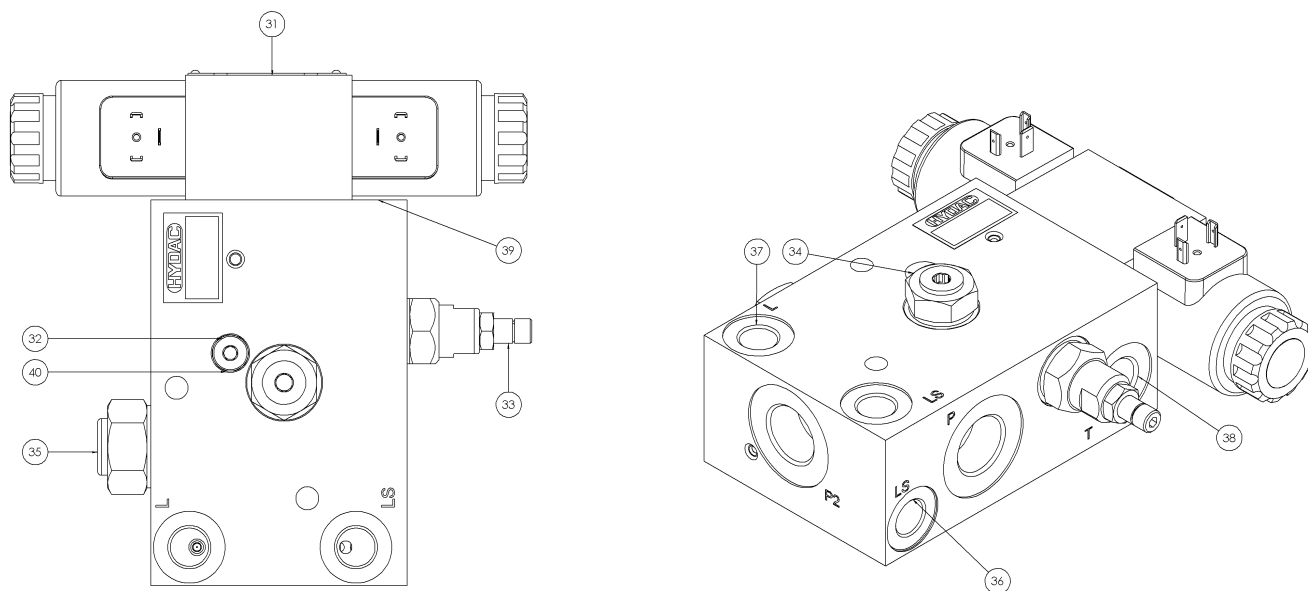
¹ Alle O-ringen, steunningen en stoppen voor het complete blok. All O-rings, support rings and plugs for the complete block. Alle O-ringen, stützringen und stopfen für der komplett Block.

² O-ring en stop worden als set geleverd. O-ring and plug will be delivered as a set. O-ring und Stopf werden als Satz geliefert.

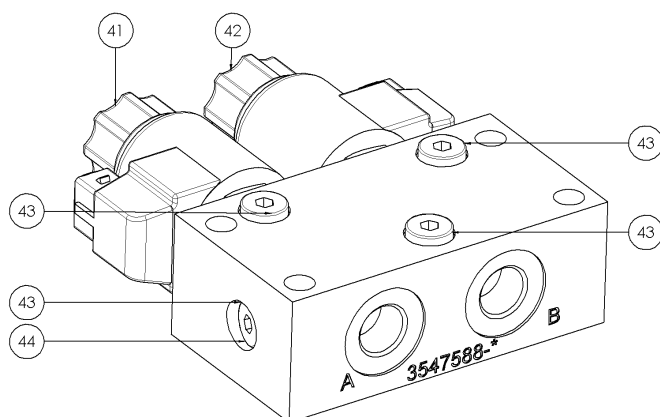
³ Onderdeel zit onder de stop. Part is below the plug. Ersatzteil ist unter die Stopf.

⁴ O-ring zit tussen hoofdblok en hulpblok. O-ring is placed between the mainblock and assistance block. O-ring sitzt zwischen Hauptblock und Hilfeblock.

V



HV



14.5.4. V

Nr.	Art.nr.	Omschrijving	Description	Benennung	Qty.
	355.0873	Hydr.manifold hulpblok V	Assistance Block V	Hilfe-Block V	1
	454.2010 ¹	Afdichtset ¹	Sealing kit ¹	Abdichtsat ¹	1
31	454.0456	4/3 Ventiel	4/3 Valve	4/3 Ventil	1
	454.0457	Magneetspoel	Magnet Spool	Magnetspule	2
	302.7004	Cil.kopbout M5x35 10.9	Socket Head Screw M5x35 10.9	Zyl.Kopfbolzen M5x35 10.9	4
	365.0064	Afdichtset	Sealing kit	Abdichtsatz	1
32 ³	454.0458	Wisselklep (inwendig)	Shuttle Valve (inside)	Wechselventil (Innen)	1
	365.0065	Afdichtset	Sealing kit	Abdichtsatz	1
33	454.0459	Stroomregelventiel	Flow Regulating Valve	Strömungssteuerventil	1
	365.0039	Afdichtset	Sealing kit	Abdichtsatz	1
34	454.0460	Terugslagklep	Non-return Valve	Rückschlagklempe	1
	365.0039	Afdichtset	Sealing kit	Abdichtsatz	1
35	454.0461	Druckwagen	Carriage	Druckwagen	1
	365.0066	Afdichtset	Sealing kit	Abdichtsatz	1
36	454.0439	Terugslagklep (inwendig)	Non-return Valve (inside)	Rückschlagklempe (Innen)	1
	365.0067	Afdichtset	Sealing kit	Abdichtsatz	1
37	454.0454	Smoring	Nozzle	Drossel	1
38	355.0280 ²	Stop 1/2 ²	Plug 1/2 ²	Stopf 1/2 ²	1
39	355.0232 ²	Stop 1/4 ²	Plug 1/4 ²	Stopf 1/4 ²	1
40	355.0809 ²	Stop 1/8 ²	Plug 1/8 ²	Stopf 1/8 ²	1

14.5.5. HV

Nr.	Art.nr.	Omschrijving	Description	Benennung	Qty.
	355.0877	Hydr.manifold hulpblok HV	Assistance Block HV	Hilfe-Block HV	1
41	454.0435	2/2 Ventiel	2/2 Valve	2/2 Ventil	1
	454.0430	Magneetspoel	Magnet Spool	Magnetspule	1
	365.0040	Afdichtset	Sealing kit	Abdichtsatz	1
42	454.0435	2/2 Ventiel	2/2 Valve	2/2 Ventil	1
	454.0430	Magneetspoel	Magnet Spool	Magnetspule	1
	365.0040	Afdichtset	Sealing kit	Abdichtsatz	1
43	355.0809 ²	Stop 1/8 ²	Plug 1/8 ²	Stopf 1/8 ²	4
44 ³	365.0070	Smoring 1mm	Nozzle 1mm	Drossel	1
	365.0033 ⁴	O-ring 12.42x1.78 ⁴	O-ring 12.42x1.78 ⁴	O-ring 12.42x1.78 ⁴	2

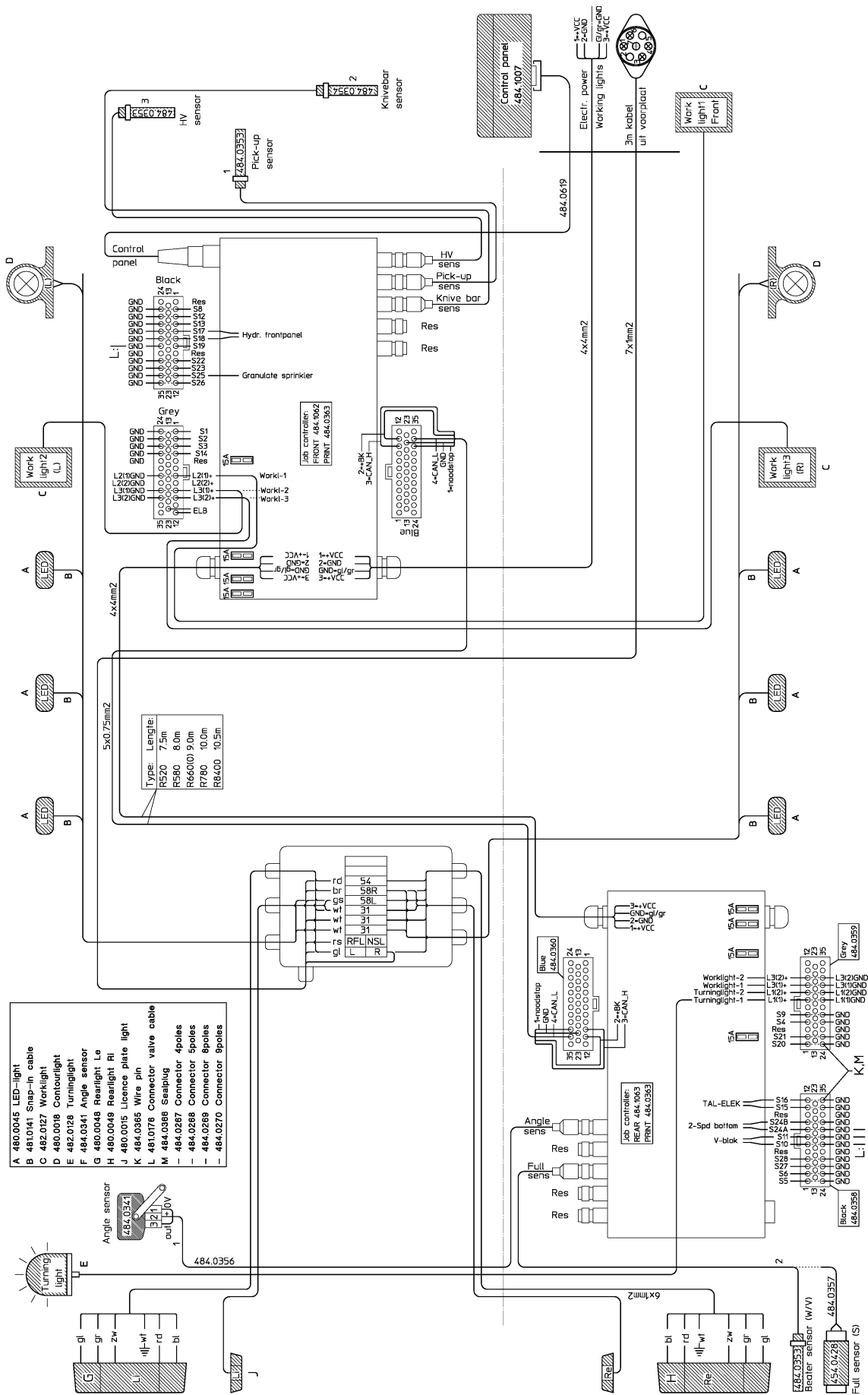
¹ Alle O-ringen, steunringen en stoppen voor het complete blok. All O-rings, support rings and plugs for the complete block. Alle O-ringen, stützringen und stopfen für der komplet Block.

² O-ring en stop worden als set geleverd. O-ring and plug will be delivered as a set. O-ring und Stopf werden als Satz geliefert.

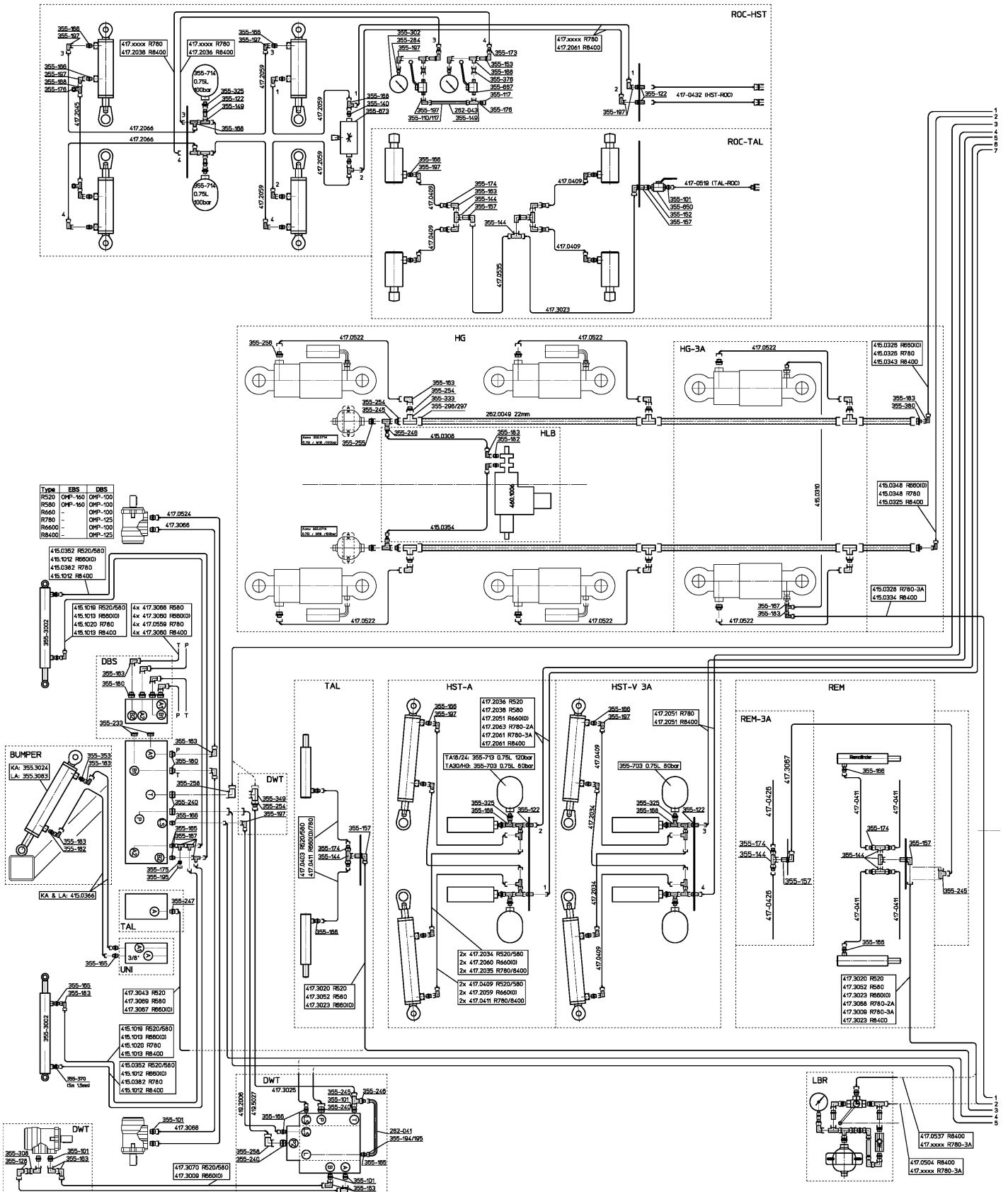
³ Onderdeel zit onder de stop. Part is below the plug. Ersatzteil ist unter die Stopf.

⁴ O-ring zit tussen hoofdblok en hulpblok. O-ring is placed between the mainblock and assistance block. O-ring sitzt zwischen Hauptblock und Hilfeblock.

15. Elektrisch Schema / Electrics / Elektro



16. Hydraulisch Schema / Hydraulics / Hydraulik



17. Luchtdrukrem Schema / Air-Brake Schema / Luftdruck Bremse

17.1. Luchtdrukrem 2-asser / Air-Brake 2-axles / Luftdruck Bremse 2-Achsen

